

東芝ルームエアコン^{家庭用} 取扱説明書

室内ユニット

形名

RAS-2256D

RAS-2556D

RAS-2856D

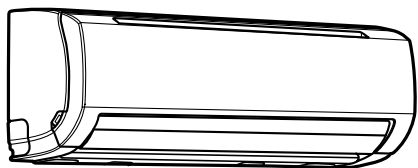
室外ユニット

形名

RAS-2256AD

RAS-2556AD

RAS-2856AD



もくじ

安全上のご注意	2
各部のなまえ	4
運転前の準備と確認	5

リモコンのなまえを確認して	
運転する	6
タイマーを使う	8
風向きを変える	9

お手入れ	10
・通常のお手入れ	10
・長期間使わないとき	11
・再び使い始めるとき	11
・定期的な点検	11
・別売品について	11

故障ではありません	12
故障かな?	12
知っておいてください	14
仕様	15
保証とアフターサービス	16

ご使用の前に

運転のしかた

お手入れ

お困りのとき



このたびは東芝ルームエアコンをお買い上げいただきまして、まことにありがとうございました。
この商品を安全に正しく使っていただくために、お使いになる前にこの取扱説明書をよくお読みになり十分に理解してください。
お読みになったあとはいつも手元においてご使用ください。
保証書を必ずお受け取りください。

安全上のご注意

必ずお守りください




お使いになる人や他の人への危害、財産への損害を未然に防止するための安全に関する重大な内容を記載しています。つぎの内容（表示・図記号）をよく理解してから本文をお読みにし、記載事項をお守りください。

■ 表示の説明














表示	表示の意味
 警告	“取り扱いを誤った場合、使用者が死亡または重傷（*1）を負うことが想定される内容”を示します。
 注意	“取り扱いを誤った場合、使用者が傷害（*2）を負うことが想定されるか、または物的損害（*3）の発生が想定される内容”を示します。

- *1: 重傷とは、失明やけが、やけど（高温・低温）、感電、骨折、中毒などで、後遺症が残るものおよび治療に入院・長期の通院を要するものをさします。
- *2: 傷害とは、治療に入院や長期の通院を要さない、けが、やけど、感電などをさします。
- *3: 物的損害とは、家屋・家財および家畜・ペット等にかかる拡大損害をさします。

■ 図記号の説明

図記号	図記号の意味
 禁止	⊘は、禁止（してはいけないこと）を示します。具体的な禁止内容は、図記号の中や近くに絵や文章で指示します。
 指示	●は、指示する行為の強制（必ずすること）を示します。具体的な強制内容は、図記号の中や近くに絵や文章で指示します。
 注意	△は、注意を示します。具体的な注意内容は、図記号の中や近くに絵や文章で指示します。

警告

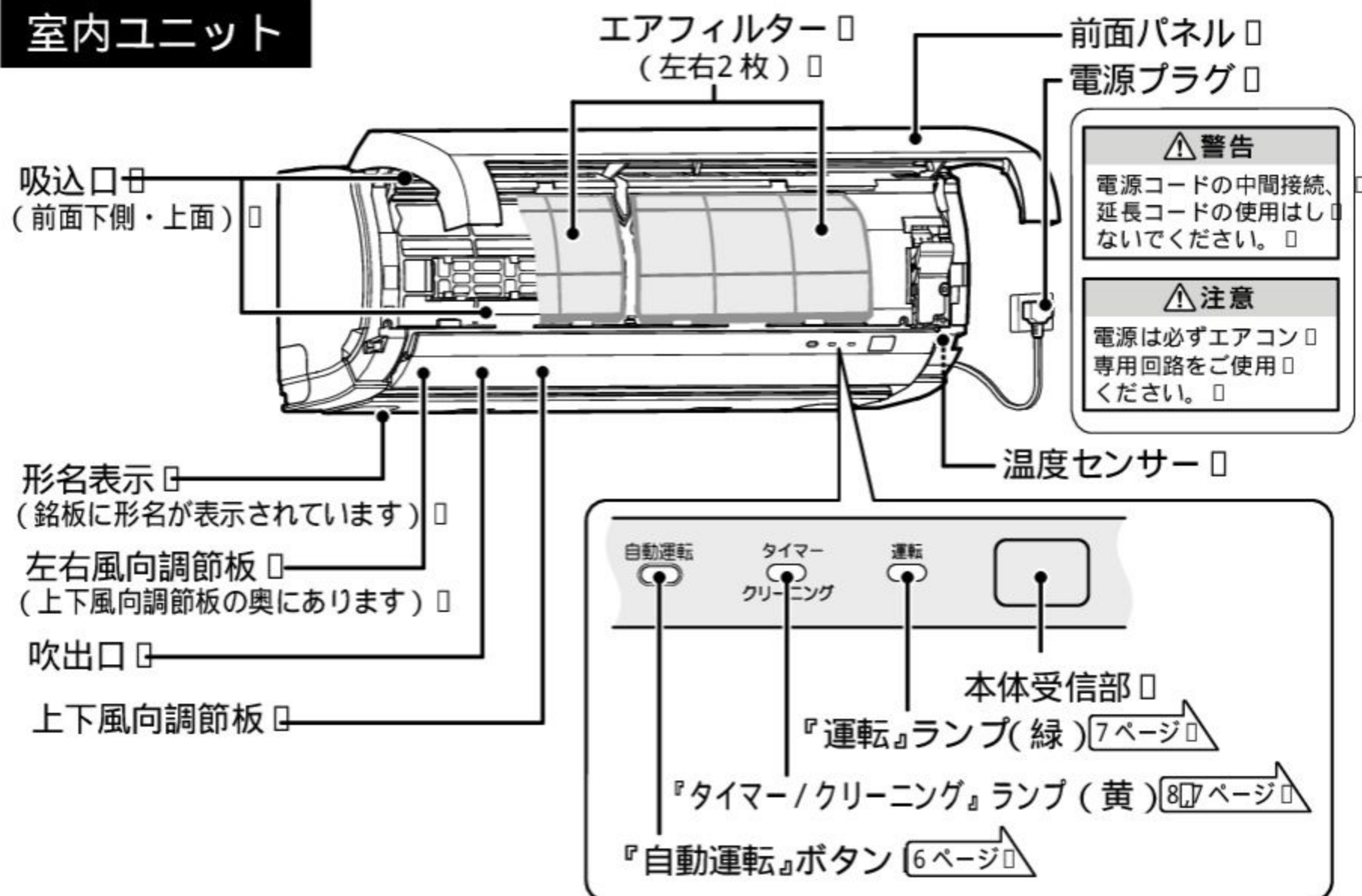
 指示	据え付けは、お買い上げの販売店または据え付け専門業者に依頼する 据え付けには専門の知識と技術が必要です。 お客様ご自身で据え付けを行うと、火災・感電・けが・水漏れの原因になります。	 分解禁止	自分で分解・改造・修理・移設をしない 火災・感電・けが・水漏れの原因になります。 修理・移設は、お買い上げの販売店または東芝家電修理ご相談センターへご依頼ください。
 電源プラグは確実に差し込む	電源プラグは、ほこりが付着していないか確認し、がたつきのないように刃の根元まで確実に差し込む ほこりが付着したり、接続が不完全な場合は感電や火災の原因になります。	 禁止	電源コードは、破損させたり、加工や途中での接続、他の電気器具とのタコ足配線などをしない 電源コードは、重いものを載せたり、加熱したり、引っ張ったりすると感電や発熱・火災の原因になります。
 禁止	可燃性ガスが漏れるような場所を設置場所に選ばない 万一ガスが漏れてユニットの周囲に溜まると発火・火災の原因になります。	 指示	アース工事が正しくされているか確認する アース工事が不完全な場合は、感電の原因になります。 確認方法については、据え付けをおこなった販売店、又は据え付け専門業者へ問い合わせください。
 禁止	長時間冷風を身体に直接当てたり、冷やし過ぎない 体調悪化・健康障害の原因になります。	 禁止	電源プラグを抜いてエアコンを停止しない 感電や火災の原因になります。
 電源プラグをコンセントから抜く	異常時（焦げ臭い、冷えない・暖まらない、内部に水や異物が入った等）は、運転を停止して、電源プラグをコンセントから抜く そのまま使うと、火災、感電の原因になります。 修理をお買い上げの販売店または東芝家電修理ご相談センターへご依頼ください。	 禁止	空気の吹出口や吸込口などから物（金属、紙、水など）を差し込んだり、中に入れたりしない 内部でファンが高速回転していたり、高電圧箇所があるため、けがや感電の原因になります。
 禁止	HFC冷媒（410A）以外の冷媒は使用しない 故障や破裂などの重大事故の原因になります。	 指示	移設等で室内ユニットパネルの配管取出口が空いてしまった場合は、開口部をふさぐ 内部の電気部品に触れると、けがや感電の原因になります。
 指示	エアコンが冷えない・暖まらない場合は、冷媒漏れが原因のひとつと考えられるので、お買い上げの販売店に相談する 冷媒の追加を伴う修理の場合は、修理内容をサービスマンに確認する エアコンに使用されている冷媒は安全です。 冷媒は通常漏れることはありませんが、万一、冷媒が室内に漏れ、ファンヒーター・ストーブ・コンロなどの火気に触れると有害な生成物が発生する原因になります。		

⚠ 注意

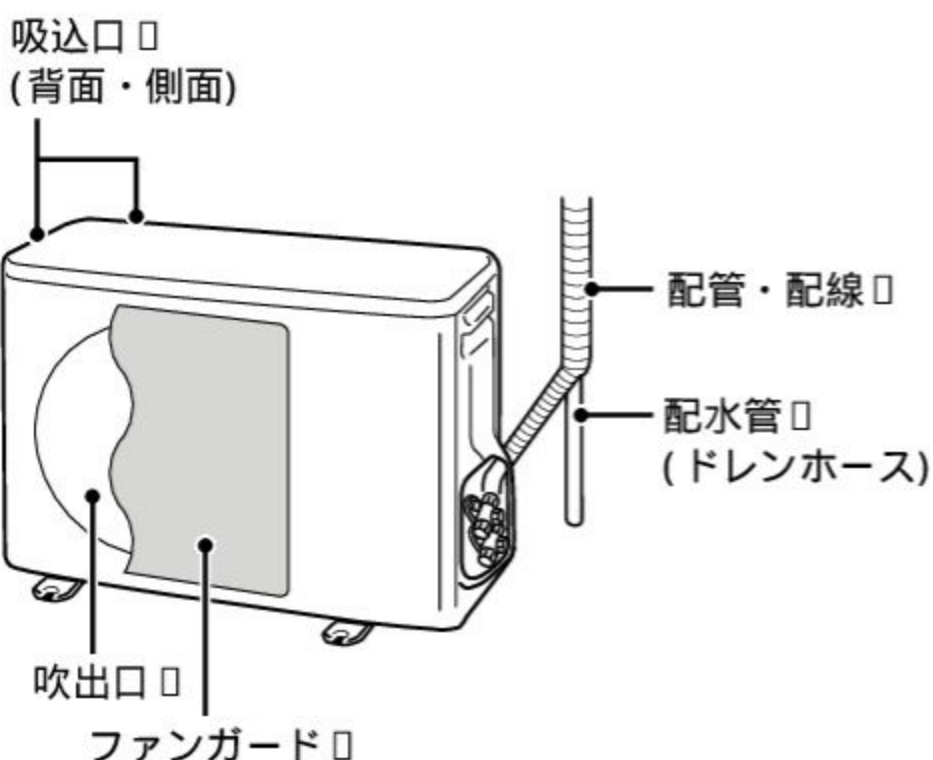
 <p>禁止 食品・動植物・精密機器・美術品の保存や、船舶・車両などの特殊用途には使用しない 品質低下やエアコンの故障の原因になることがあります。</p>	 <p>禁止 エアコンの風が直接あたる場所には動植物を置かない 動植物に悪影響を与える原因になることがあります。</p>
 <p>指示 漏電ブレーカーが正しく取り付けられているか確認する 漏電ブレーカーが正しく取り付けられていないと感電の原因になることがあります。 確認方法については、据え付けを行った販売店、又は据え付け専門業者へお問い合わせください。</p>	 <p>指示 排水工事が正しくされているか確認する 排水工事が不完全な場合は、屋内に水が浸水し家財などを濡らす原因になることがあります。 確認方法については、据え付けを行った販売店、又は据え付け専門業者へお問い合わせください。</p>
 <p>指示 密閉した部屋で使用するときや、燃焼器具と一緒に運転するときは、時々窓を開けて換気をする 換気が不十分な場合は、酸素不足により窒息の原因になることがあります。</p>	 <p>禁止 ユニットの上面に花瓶などの液体の入った容器を置かない ユニット内部に浸水して電気絶縁が劣化し、感電の原因になることがあります。</p>
 <p>禁止 エアコンの風が直接あたる場所で燃焼器具を使わない 燃焼器具の不完全燃焼により、窒息の原因になることがあります。</p>	 <p>プラグを抜く 掃除をするときは、必ず運転を停止して電源プラグを抜く 内部でファンが高速回転していますので、けがの原因になることがあります。</p>
 <p>禁止 エアコン本体を水洗いしない 感電の原因になることがあります。</p>	 <p>禁止 濡れた手でボタンを操作しない 感電の原因になることがあります。</p>
 <p>禁止 室外ユニットの上に乗ったり、物を載せない 落下・転倒などによりけがの原因になることがあります。</p>	 <p>禁止 前面パネルをはずした状態で、本体の金属部にさわらない けがの原因になることがあります。</p>
 <p>プラグを持って行う 電源プラグの抜き差しはプラグを持って行う コードを引っ張って抜くと芯線の一部が断線し発熱や火災の原因になることがあります。</p>	 <p>指示 電源は必ず定格電圧でエアコン専用回路にする 故障、火災の原因になることがあります。</p>
 <p>プラグを抜く 長期間ご使用にならないときは、電源プラグをコンセントから抜く ホコリが溜まって発熱・火災の原因になることがあります。</p>	 <p>指示 電源コードが専用コンセントまで届かないときは、専用コンセントを増設する 延長コードを使用すると故障や火災の原因になることがあります。</p>
 <p>点検する 1年に1度は、室外ユニットの据付台などが傷んでいないか点検する 傷んだ状態で放置するとユニットの落下・転倒によりけがの原因になることがあります。</p>	 <p>禁止 リモコン用乾電池は <ul style="list-style-type: none"> ● 極性表示[(+)と(-)]を間違えて挿入しないこと ● 充電しないこと ● 乾電池に表示されている「使用推奨期間」を過ぎて使ったり、使い切った乾電池をリモコンに入れて置かないこと ● 種類の違う乾電池や新しい乾電池と使用した乾電池を混ぜて使用しないこと ● 乾電池に直接ハンダ付けしないこと ● ショート・分解・加熱・火の中に投入しないこと これらを守らないと、液漏れ、破裂などにより、やけど・けがの原因になることがあります。 もし液に触れたときは、水でよく洗い流してください。器具に付着した場合は、液に直接触れないで拭き取ってください。 </p>
 <p>指示 前面パネル・エアフィルターを水洗いした後は、水気をふき取って陰干しする 水気が残っていると感電の原因になることがあります。</p>	 <p>指示 エアコンのクリーニングはお買い上げの販売店または東芝家電修理ご相談センターに依頼する 誤った方法で洗浄を行うと、樹脂部品の破損や電気部品の絶縁不良等が発生して故障の原因となったり、最悪の場合は水漏れ、感電あるいは発煙・発火につながる恐れがあります。</p>
 <p>禁止 前面パネル・エアフィルター・脱臭フィルター着脱時、不安定な台に乗らない 転倒などけがの原因になることがあります。</p>	
 <p>禁止 ユニットの下面にほかの電気製品や家財などを置かない 水滴が滴下する場合があります、汚損や故障の原因になることがあります。</p>	
 <p>禁止 室外ユニットの吸い込み部やアルミフィンにさわらない けがの原因になることがあります。</p>	

各部のなまえ

室内ユニット



室外ユニット



付属品



リモコンホルダーの使いかた

リモコンホルダーは、ねじで壁・柱などに取り付けられます。取り付け場所から、信号が本体に受信されることを(本体からの受信音で)確かめてください。

リモコンの取り付けかた
リモコン下部をリモコンホルダーに差し込んで取り付けてください。



運転前の準備と確認

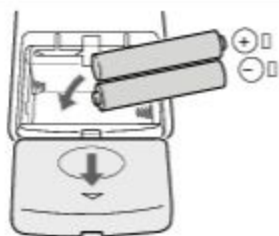
室内ユニットの準備

- 1 エアフィルターが正しく取り付けられているか確認する
- 2 電源プラグをコンセントに差し込む



リモコンに電池を入れる

- 1 裏ボタンを開けて、単四形乾電池を入れる
⊕ ⊖ を正しく!
- 2 先の細いものでリセットボタンを必ず押す
 - 乾電池を交換した後の誤動作を避けるため必ずリセットをおこなってください。
 - 表示部が異常になった場合などにリセットすると、もとに戻すことができます。



乾電池についてのお知らせ

- 乾電池交換のときは、新しい同じ種類の乾電池（単四形）を2本お使いください。
- 通常のご使用で乾電池の寿命は約1年です。
- 室内ユニットの受信音がしなくなったり、リモコンの表示がうすくなったり、お望みの運転ができなくなったときは、早めに乾電池を交換してください。
- 液漏れによる故障を避けるため、1ヵ月以上使わないときは乾電池を取り出してください。

リモコン切換機能について

- 同じ部屋または、近接する部屋に2台室内ユニットを設置したとき、同時に運転/停止することがあります。このようなときは切換機能により、室内ユニットをそれぞれのリモコンで運転することができます。
- リモコン切換機能をお使いになりたいときは、お買い上げの販売店または、据付業者へご依頼ください。

リモコン切換の設定の確認

- リモコン切換機能を設定すると、リモコン表示部に B を表示します。

お願い

- 室内ユニットとリモコンは1対1でお使いください。室内ユニット側とリモコン側のリモコン切換の設定が合っていないと、運転しません。

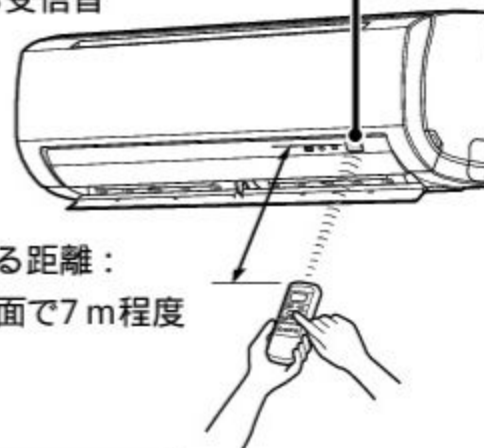
準備ができれば受信音の確認

リモコンを本体受信部に向けて操作する

本体受信部
本体受信部が信号を受けると室内ユニットから受信音がします。

- ピピッ... 運転
- ピー..... 停止
- ピッ..... 変更

受信できる距離：
本体真正面で7m程度



リモコンについてのお知らせ


- 本体受信部との間にカーテン・ふすまなど信号をさえぎるものがあると動作しません。
- 直射日光が本体受信部に当たる場合は、送信しても信号を受け付けないことがあります。
- リモコンを本体の斜め位置から操作すると、送信できる距離が短くなります。

リモコンについてお願い

- リモコンは、本体受信部に向けて操作してください。
- 落としたり、水などをかけないでください。
- 直射日光に当たるところやストーブなどの近くに置かないでください。
- リモコンで他の電気機器が動作するときは、電気機器を離すか、販売店にご相談ください。
- 電子瞬時点灯方式、またはインバーター方式の蛍光灯が点灯中は、リモコンの信号を受信できず運転、停止をしないことがあります。このようなときは、販売店にご相談ください。

リモコン切換の再設定

リモコン切換機能を使っていて、乾電池を交換したときはリモコン切換の再設定をしてください。

- 乾電池を入れ替えてください。
- 先の細いもので点検ボタンを押します（表示が 00 になります）。
- 点検ボタンを押したまま、 を押します（設定温度表示部の右に B が表示され、リモコンは『B』に設定されます）。
- 変更したリモコンで室内ユニットを運転できることを確かめてください。



リモコンの名前を確認して

運転する (運転の種類・温度・風量を選ぶ)

自動

運転内容はすべてエアコンにおまかせです。温度は微調節できます。

冷房・暖房

お好みの設定温度と風量に設定できます。

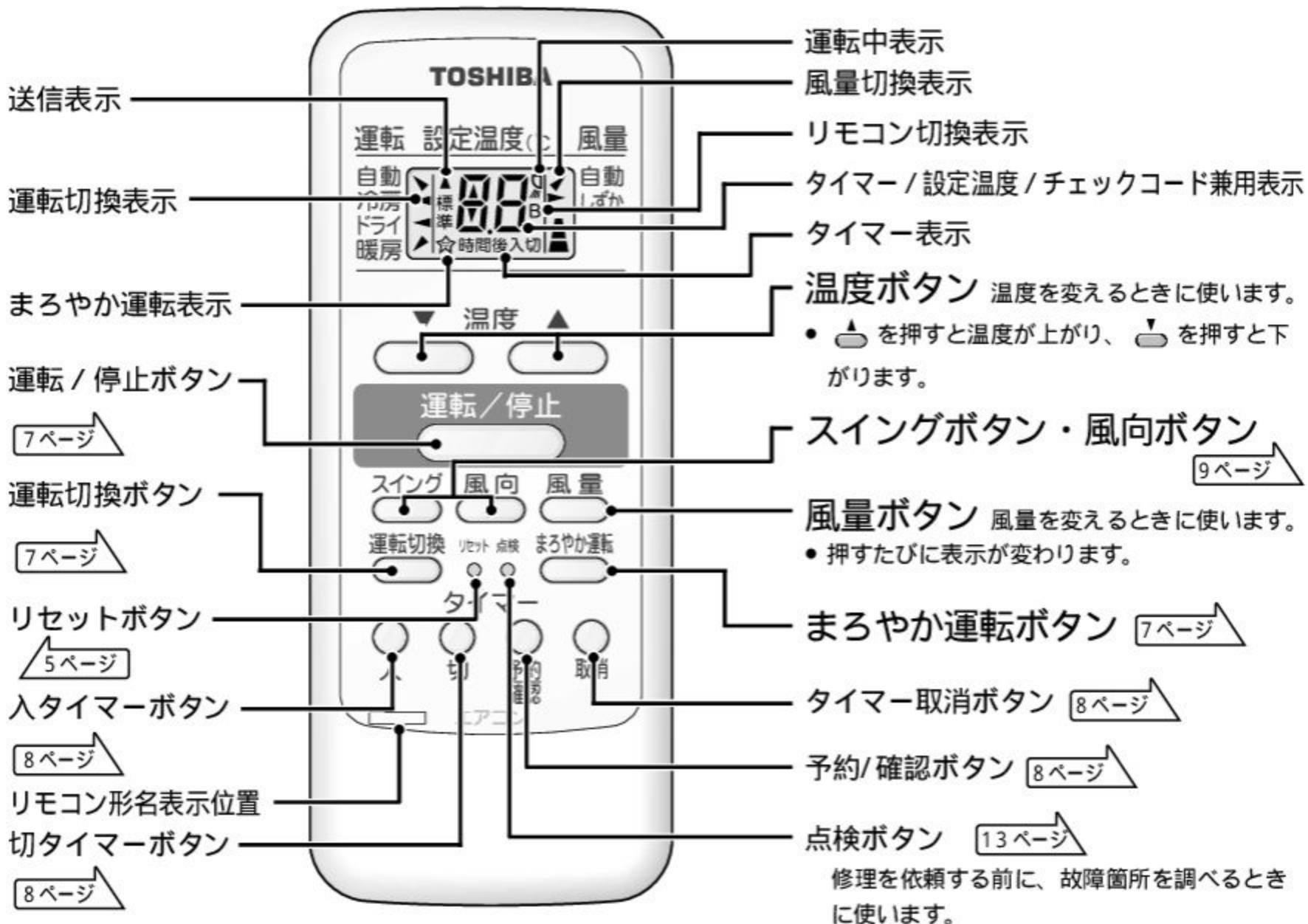
ドライ

梅雨どきなど湿度が高いときに使います。お部屋の温度が設定温度近くになるように調節します。

クリーン運転

エアコン内部をきれいな状態に保つための運転です。本体表示部の「クリーニング」ランプ(黄)が点灯します。
 ● クリーン運転はエアコン内部を乾燥させ、カビなどの成長を抑えます。

(リモコン表示部は説明のためすべて表示を示してあります)



■ リモコンが使えないときの運転 (自動運転について)

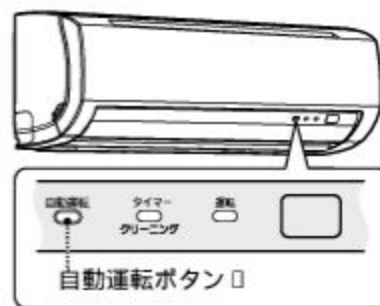
リモコンが見つからないときやリモコンの電池が切れたときは、室内ユニットで自動運転ができます。

● 運転するとき

『自動運転』ボタンを1回押すと自動運転になります。

● 停止するとき

『自動運転』ボタンをもう一度押します。



■ 「自動運転」ボタンの使いかた (静音設定など) エアコン停止中に操作してください。

機能	操作方法	受信音	説明
自動運転	1秒間押します	なし	自動運転を開始します。もう一度押すと停止します。
クリーン運転設定	3秒間押します	ピッピッピッ (3回)	クリーン運転の設定と解除の切替えを行います。
強制冷房運転	10秒間押します	ピッ (1回)	サービス時やエアコン移設時に使用します。
静音設定	20秒間押します	ピッピッピッ (5回)	運転の立ち上がりをゆるやかにして、室外ユニットの運転音を抑えます。 ・出荷時は通常運転に設定されています。 ・設定と解除は同じ操作をくり返してください。

まるやか運転

夏は冷やしすぎないように、冬はじんわりと心地よくするように、お部屋の温度・風向・運転音をエアコンが自動的に調節します。おやすみのときにお使いください。

まるやか運転のお知らせ

- ドライ運転中は使えません。
- まるやか運転は能力や運転音を小さくするので、長時間使っているとよく冷えない(暖まらない)ことがあります。
- 運転中に風量を押すとまるやか運転が取り消され、風量は自動になります。
- 運転切換時や入タイマー予約をすると、まるやか運転は取り消されます。

運転のしかた

1 運転切換 を押して「運転の種類」を選ぶ
ボタンを押すたびに、表示位置が変わる

- 選べる運転の種類

→自動→冷房→ドライ→暖房→

2 運転/停止 を押して運転する
ピピッと鳴り、本体表示部の運転ランプが点灯
リモコン表示部に 表示

運転を止めるときは を押す
ピーと鳴り、運転ランプが消灯し、リモコン表示部の が消えてクリーニングランプが点灯し、クリーン運転が開始される

まるやか運転のしかた

運転中に を押す
ピッと鳴り、リモコン表示部に ☆ 表示

- 風量は自動となります。

取り消すときはもう一度 を押す
リモコン表示部の ☆ が消える

お知らせ

- 冷房またはドライモードで10分以上運転したあとに運転停止すると自動でクリーン運転を始め、本体表示部のクリーニングランプが点灯します。
- クリーン運転時間は次のとおりです。
 - ・冷房またはドライ運転時間が1時間未満の場合...2時間のクリーン運転を行います。
 - ・冷房またはドライ運転時間が1時間以上の場合...4時間のクリーン運転を行います。
- クリーン運転は、お部屋をきれいにしたり、すでに発生しているエアコン内部のカビやホコリを取ることはできません。
- 運転中、わずかに霧が見えることがありますが異常ではありません。
- 上下風向調節板は少し開きます。
- クリーン運転を途中で停止すると、クリーンの効果が弱まります。
- クリーン運転を強制的に停止させるには、クリーン運転中に運転/停止ボタンを2回押してください。

温度表示について

リモコン表示	自動 のとき	冷房・暖房・ドライ
設定調節温度範囲	標準(25℃設定)より約5℃高め~5℃低め 設定温度 設定温度 設定温度	
	5 ~ 標準 ~ 5	17.30

おすすめの設定温度

暖房	20 ~ 24℃
冷房	26 ~ 28℃
ドライ	お部屋の温度より2~3℃低め 設定温度がお部屋の温度より高いと、送風だけになり除湿効果がありません。

風量表示について

リモコン表示	自動 のとき	冷房・暖房	ドライ
選べる風量			
	しずか	しずか → (微) → (弱) → (強)	風量は選べません

- “しずか” は、室内・室外の運転音を小さくする運転です。運転音とともに能力も抑えますので、長時間使っているとよく冷えない(暖まらない)ことがあります。

お知らせ

- 運転の種類・風量・温度は一度セットすると、次回は同じ内容で運転します。ただし、まるやか運転と風量の“しずか”は次回の運転のとき“自動”になります。
- 運転切換の“自動”を選んだとき、お部屋の温度や外気の温度によっては送風運転になる場合があります。
- 再運転や電源プラグを差し込んだ直後は、約3分間たってから運転を始めます。

お願い

- クリーン運転中に上下風向調節板を手で動かしたり、前面パネルを開けたりしないでください。(クリーン運転の効果が弱くなります)

クリーン運転の取り消し方

運転停止後、自動的に開始されるクリーン運転を行わないようにする方法です。

- 自動運転ボタンを3秒以上押す。自動運転が開始されます。
- ピピピピッと音がしたら指をはなしてください。
- もう一度自動運転ボタンを押して自動運転を停止させてください。
- ※ もとに戻す場合は、自動運転ボタンを3秒以上押してピピピピッと音がしたら指をはなしてください。(クリーン運転が行われるようになります)

タイマーを使う

「今から6.5時間後に運転を始めたい」「今から2時間後に運転を止めたい」というときに最大12時間まで入タイマー、切タイマー、どちらかの予約ができます。

入タイマー

予約時間になると運転を開始。
例えば
心地よい温度でお目覚めしたい。

切タイマー

予約時間になると運転を停止。
例えば
眠るころにエアコンを停止したい。



「6.5時間後に入タイマーを予約」したときの表示です。

お知らせ

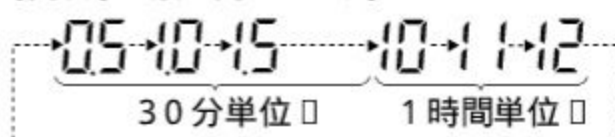
タイマー予約は...

- タイマー予約中に **運転/停止** を押すと、タイマー予約が取り消されすべての運転が止まります。
- 切タイマー予約中に **運転/停止** を押すと、運転条件によってクリーン運転をする場合があります。
- 予約の設定時間は、最初は前回の設定時間が表示されます。前回と同じにしたいときは「入」または「切」を押してからそのまま **予約確認** ボタンを押してください。
- 入タイマー、切タイマーの組み合わせはできません。

入タイマー（切タイマー）予約のしかた

1 **入** (**切**) を押して、運転を始める (止める) までの時間を選ぶ

- 時間表示が順に変わります。



2 **予約確認** を押して、予約する

- ビピッと鳴り、本体表示部の運転ランプとタイマーランプが点灯
- リモコン表示部に **入** 表示
- 時間表示は点滅から点灯に変わり、3秒後に設定温度表示に変わります。



残り時間を確認するとき

予約確認 を押す

リモコン表示部に残り時間を表示し、3秒後に設定温度に戻る

予約を取り消すとき

取消 を押す

本体表示部のタイマーランプが消え、リモコン表示部の入 (切) が消える

予約時間を変更するとき

- もう一度はじめから予約してください。

停電があったとき

- タイマー予約は取り消されます。再度タイマー予約をしてください。

風向きを変える

(スイング・左右風向・上下風向)

上下の風向きを変えるときは...

風向^{風向}を押し続け、
好みの位置で離す
ピッピッピッ...と鳴り、上下風向調節板が
上下に動く

お知らせ

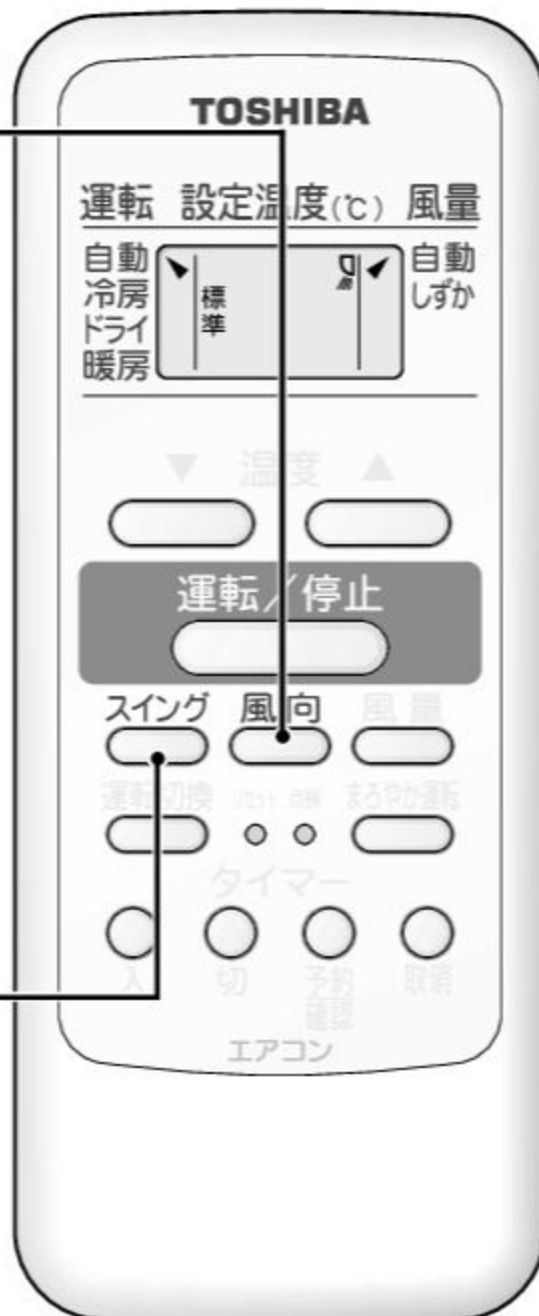
- 上下の風向きを変える時は、必ず
運転中にリモコンの風向ボタンを
押し続けてください。その位
置を記憶し、次回からは記憶した
上下風向調節板の向きになります。
(メモリールーバー機構)
- メモリールーバーを解除する時は、
運転を停止し電源プラグを抜き、
10秒以上たってから再度差し込
んでください。

風向きを
変化(スイング)させるときは...

スイング^{スイング}を押す

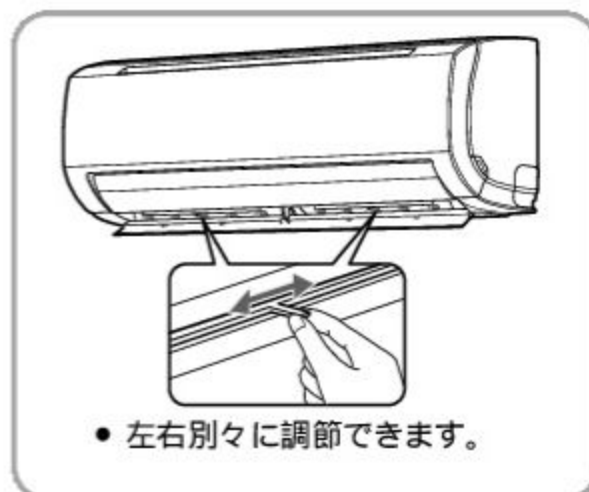
ピッと鳴り、上下風向調節板がスイングする

- スイングの中心位置を変えたいとき
は、風向^{風向}を押します。
- 止めるときは、もう一度スイング^{スイング}を押します。



左右の風向きを変えるときは...

左右風向調節板のツマミを
手で動かして調節する



- 左右別々に調節できます。

運転のしかた

上下風向調節板の動き

上下風向調節板は手で動かさないでください。記憶している位置がずれたり故障の原因になることがあります。風向ボタンを操作しないときは、自動的に次のように動きます。

冷房時

『水平吹き』



- 冷房時は『水平吹き』です。(自動運転の真夏冷房時は室温、外気温ともに高いときに『斜め下吹き』になる場合があります。)
- 冷房運転のとき、上下風向調節板は『水平吹き』でお使いください。『水平吹き』以外の向きで長時間使うと、水滴が落ちることがあります。

ドライ時

『天井吹き』



- ドライ時は『天井吹き』です。

暖房時

『斜め下吹き』



- 暖房時は『斜め下吹き』です。
- 暖房のまろやか運転時、設定温度と部屋の温度が近づいたとき、または運転開始後約30分以後『水平吹き』になります。
- 自動運転時に、暖房が選択されているときは『斜め下吹き』です。

お手入れ



注意

- エアコンのクリーニングはお買い上げの販売店または東芝家電修理ご相談センターに依頼する
誤った方法で洗浄を行うと、樹脂部品の破損や電気部品の絶縁不良等が発生して故障の原因となったり、最悪の場合は水漏れ、感電あるいは発煙・発火につながる恐れがあります。

こまめなお手入れと早めの点検がエアコンを長持ちさせ、電気代の節約にもなります。

通常のお手入れ 点検・お手入れの前には、リモコンで運転を停止して電源プラグを抜いてください。

本体

やわらかい布でからぶきする

- 本体の汚れがからぶきで落ちないときは、40℃以下のぬるま湯ですすいだ布をよくしぼってふいてください。

リモコン

やわらかい布でからぶきする

- 水洗いをしないでください。故障の原因となります。

前面パネル(はずし方・取り付け方は右欄参照)

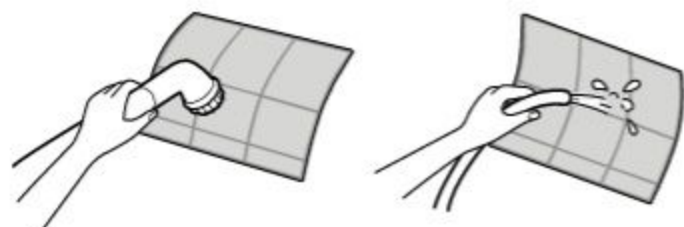
やわらかいスポンジやタオルで水洗いをする

- 水洗いの後は日陰でよく乾かしてください。
- ひどい汚れは台所用中性洗剤で落とし、水ですすいでください(金属たわしは使わないでください)。
- 前面パネルを強く押さないでください。割れる恐れがあります。

エアフィルター

約2週間使用したら、必ずお手入れしてください。
エアフィルターの目づまりは冷暖房効果が下がることがあります。
ホコリを掃除機で吸い取るか、水洗いする

- 水洗いしたときはよく乾燥させてください。

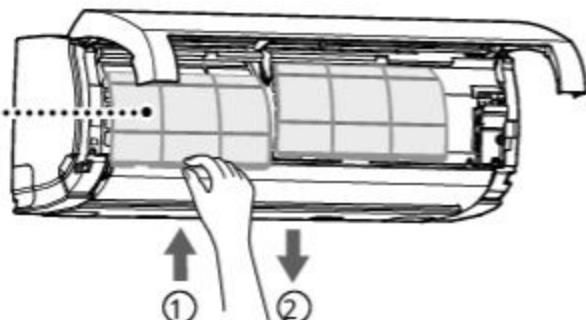


■ はずし方・取り付け方

前面パネルをカクッと止まる位置まで開け、エアフィルター中央下部の凸部を少し持ち上げて下に引き出す

- 取り付けは本体に差し込んだ後、エアフィルター下部をフィルター押さえにはめ込み、前面パネルを閉めます。

エア
フィルター



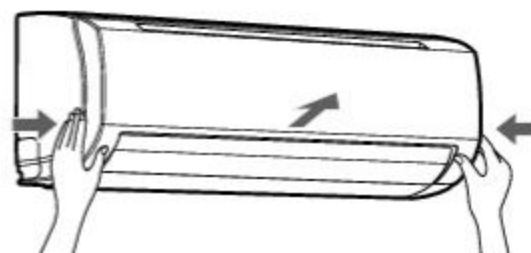
お願い

- アルコール・ベンジン・シンナー・ガラスクリーナー・みがき粉などは使用しないでください。製品をいためます。
- 化学ぞうきんでこすったり、長時間接触させたままにしないでください。変質したり表面がはげたりすることがあります。

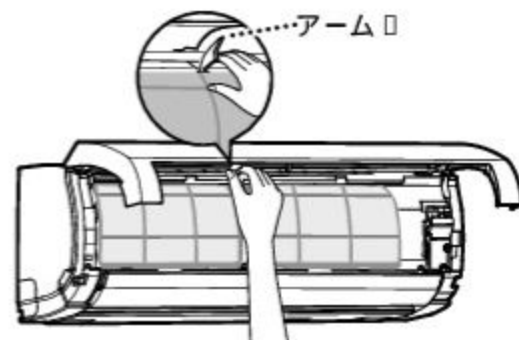
前面パネルの開け方・はずし方

1 前面パネルの左右下側を同時に引き、水平になる位置まで引き上げる

- 前面パネルを更に開けるとアームがはずれて落ちる恐れがあります。

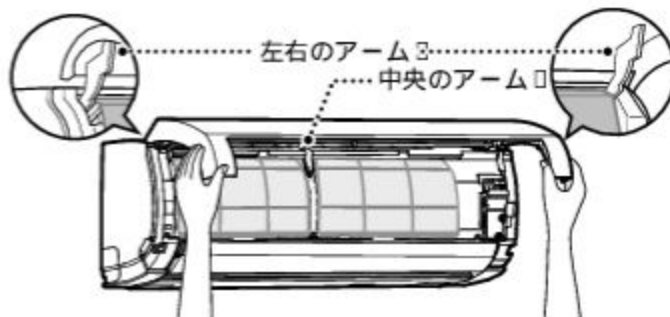


2 中央のアームを左側に押しながらアームをはずし前面パネルを斜め上方に引き上げてとりはずす



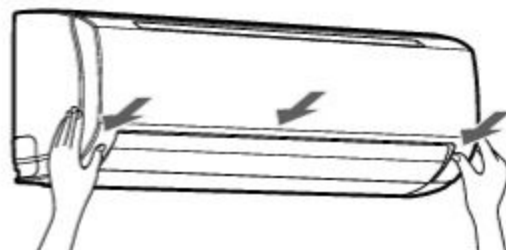
前面パネルの取り付け方

1 前面パネルの左右のアームを本体両端の軸の溝に合わせて止まる位置まで押し、中央のアームを押し込む



2 中央のアームが入っていることを確認し前面パネルを閉める

- 前面パネルの下側の矢印部(3カ所)を押して閉める。
- 閉めるとき、誤って自動運転ボタンを押すと、自動運転が始まります。この場合はもう一度自動運転ボタンを押して自動運転を止めてください。



⚠ 注意

- 前面パネル・エアフィルター着脱時、不安定な台に乗らない
転倒などけがの原因になることがあります。
- 前面パネル・エアフィルターを水洗いした後は、水気をふき取って陰干しする
水気が残っていると感電の原因になることがあります。
- 前面パネルをはずした状態で、本体の金属部にさわらない
けがの原因になることがあります。

長期間使わないとき

- 1 3～4時間、送風運転をして内部を乾燥させる
 - “冷房” 運転で設定温度を高めにするとう送風運転になります。
- 2 リモコンで運転を停止し、電源プラグを抜く
- 3 エアフィルターのお手入れをする 10ページ
- 4 リモコンの電池を抜く
 - 長期間放置すると電池の液漏れや放電の恐れがあります。

再び使い始めるとき

- 1 エアフィルターが汚れていないか、取り付けられているか確認する
- 2 室内・室外ユニットのまわりがふさがれていないか確認する
 - ふさがれていると性能が低下し、運転できなくなることがあります。
- 3 リモコンに電池を入れる
- 4 電源プラグを差し込む

定期的な点検

- 長期間使っていると、熱・湿気・ホコリなどの影響や、使用状態により部品が劣化し、故障したり除湿水の排水が悪くなり室内ユニットから水漏れすることがあります。
- 通常のお手入れとは別にお買い上げの販売店などによる点検整備（有料）をおすすめします。
- 使用環境によってはカビ・ホコリなどの異物付着により、においが発生することがあります。
においが気になるときはクリーニングをおすすめします。

お願い

エアコンのクリーニングについて

エアコンのクリーニングは洗浄方法や洗浄剤の選定に高い専門技術が必要です。クリーニングをご希望する場合は、お買い上げの販売店または東芝家電修理ご相談センターにご依頼ください。

16ページ

空気清浄フィルター（別売品）について
お部屋にあわせ、別売の空気清浄フィルターが取り付けられます（2枚まで）。お買い上げの販売店でお求めください。

酵素除菌フィルター

（RB-A605S...2枚入り）

集じんフィルター

（RB-A603S...集じんフィルター4枚※取付枠2個入り）
ほこり・花粉などのハウスダストを取り除きたい場合。

集じん・脱臭フィルターセット

（RB-A407DK...集じんフィルター2枚・脱臭フィルター1枚
※取付枠2個入り）

ほこりやハウスダスト、においを取り除きたい場合。

光再生脱臭フィルター

（RB-A606D...2枚入り）

たばこやペットなどのにおいを強力に取り除きたい場合。

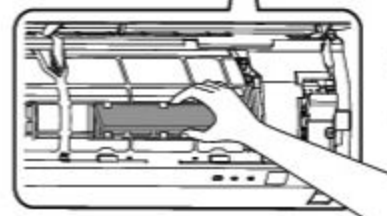
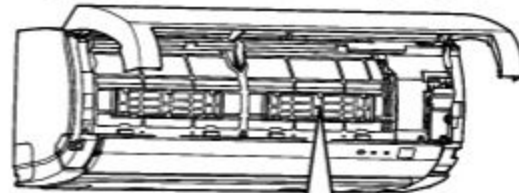
※ 同梱している取付枠は使用しません。

お願い

集じんフィルター・脱臭フィルターはタバコの有害物質（一酸化炭素等）は除去できません。
時々窓を開けて空気を入れ換えてください。

■ 取り付けかた

1. 前面パネルを開く
2. エアフィルターをはずす
3. 枠に別売のフィルターを取り付ける



取付枠は左右2カ所あります。

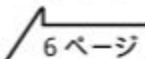
■ 交換のめやす

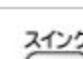



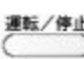
- 酵素除菌フィルターは消耗品です。長期間使用するとほこりの付着などにより除菌効力が低下します。交換の目安は約6ヵ月です。6ヵ月以内でも汚れがひどい場合は早めに交換してください。
- 光再生脱臭フィルターは、たばこのやに付着など長期間のご使用で汚れがひどい場合、脱臭性能が低下します。3年ほどを目安に交換をおすすめします。
- 集じんフィルター、脱臭フィルターは消耗品です。交換しないと空気清浄機能が低下します。交換の目安は、集じんフィルターが約3ヵ月、脱臭フィルターが約6ヵ月です。
- 光再生脱臭フィルターのお手入れ
 - 光再生脱臭フィルターを天日干しすることで再使用できます。
※ 6ヵ月に1回直射日光の下で6時間を目安に天日干ししてください。
※ 水洗いは絶対にしないでください。

心配しないで故障ではありません

故障かな？

次のような状態にはそれぞれ理由があり心配ありません。

このようなときには		説明
音がする	室内ユニット	<ul style="list-style-type: none"> 電源プラグ挿入時やエアコン停止時の上下風向調節板のグググ音・カタカタ音は、初期設定の位置決めの音です。 ブシュー音は、運転中霜取りのために冷媒の流れが切り換わる音です。 ピシピシ音は、温度の変化により部品が伸び縮みするときの音です。 シュルシュル音、グググ音は冷媒の流れる音です。 運転を停止したときは、2～3分後にカチッという音がします。 排水管付近からのゴボゴボ音は室外の空気が排水管より室内に流れる音です。特に気密性の高い部屋で換気扇を使用したときに発生しますが気になる場合は、別売品の「ドレンエアカットバルブ」をお買い求めください。詳しくは、お買い上げの販売店または東芝家電修理ご相談センターにご相談ください。
	室外ユニット	<ul style="list-style-type: none"> ブシュー音は、冷媒の流れが変化する音です。 外気の温度が低く室外ユニットを予熱しているときは、停止中に室外ユニットからキーンという音が聞こえる場合があります。 真冬（または真夏）の運転開始時は最大能力で運転します。この時通常より音が大きく聞こえる場合があります。
水・湯気・霧が出る	室内ユニットから霧が出る 背面に露がつく	<ul style="list-style-type: none"> お部屋の空気が急速に冷やされて、霧が出ることがあります。 背面についた露を集めて排水する構造になっています。
	室外ユニットから水・湯気が出る	<ul style="list-style-type: none"> 暖房運転時、霜がつくことがあります。暖房効果を高めるために、霜取り運転をしますが、そのとき水や湯気となってでるためです。 冷房除湿運転時、水滴が落ちることがあります。冷えた配管に空気中の水分が結露したものです。
部屋がにおう	<ul style="list-style-type: none"> 壁やじゅうたん、家具、衣類などにしみ込んでいるにおいが出てくるためです。 	
上下風向調節板が開閉する	<ul style="list-style-type: none"> 暖房運転中に室温や外気温が高いときは、上下風向調節板が一度閉じて記憶した位置に動くことがあります。 	
上下風向調節板がこきざみに動く	<ul style="list-style-type: none"> 運転を停止すると上下風向調節板が閉じます。止まるときに上下風向調節板が上下に細かく速く動きます。 	
風が止まる	<ul style="list-style-type: none"> 暖房運転中、霜取りになると室内ユニットの送風が停止します。 	

このようなときには	
	リモコンで送信できない
	エアコンが運転しない
	冷房・暖房が弱い (途中で止まる)
リモコンを操作しても思ったようにならない	 を押しても上下風向調節板が動かない
	風量が“自動”と“しずか”にしかならない
	  を押しても設定温度が表示されない
	 を押しても風量表示が変わらない
	運転中に  を押してもエアコンが止まらない
	風向を押しても上下風向調節板が動かない
	リモコンの表示がおかしいとき(表示が「00」など)

もう一度お調べください

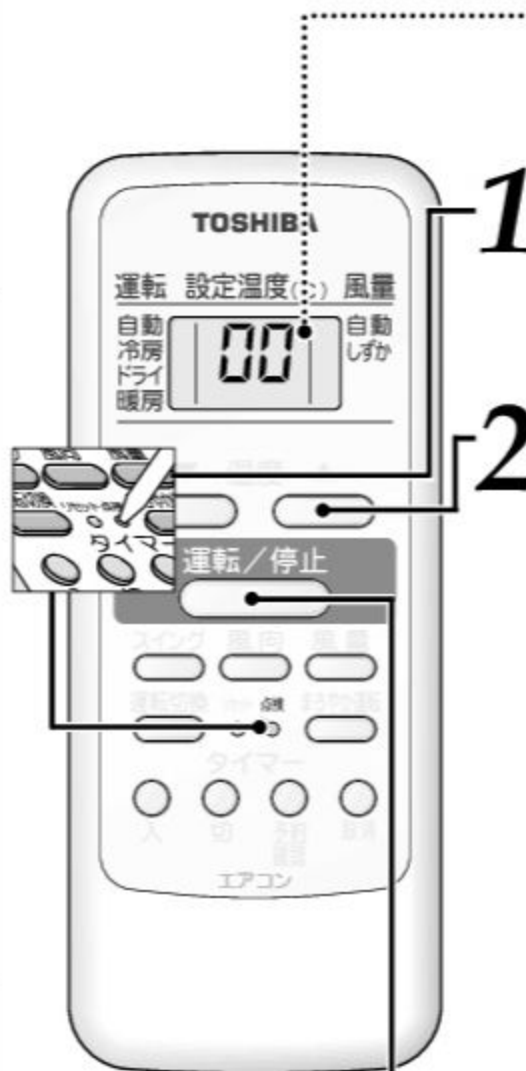
調べるところ	参照ページ
<ul style="list-style-type: none"> リモコンを本体受信部に向けてボタンを押しましたか？ リモコンの電池の向き (+・-) が逆ではありませんか？ リモコンの電池切れではありませんか？ 	5
<ul style="list-style-type: none"> 電源プラグがコンセントから抜けていませんか？ ブレーカーかヒューズが切れていませんか？ 停電ではありませんか？ 再運転や電源プラグを差し込んだ直後ではありませんか？ → 機械を保護するために3分間は運転させません。 入タイマー予約になっていませんか？ → をもう一度押してください。 	5
<ul style="list-style-type: none"> エアフィルターが汚れていませんか？ 設定温度・風量切換・風向調節が適切ですか？ 風量切換が“しずか”、“微”で長時間運転していませんか？ 室外ユニットの吸込口や吹出口がふさがれていませんか？ 窓や戸などが開いていませんか？ まるやか運転になっていませんか？ ドライ運転になっていませんか？ 運転条件からはずれていませんか？ 切タイマー予約時間になったのではありませんか？ 電圧の変化、吸込口がふさがれているなどで機械に無理がかかり、保護装置が働いている場合があります。障害物を取り除き、約30秒後ブレーカーを入れ直してください。 	10
<ul style="list-style-type: none"> 入タイマー予約になっていませんか？ 	8
<ul style="list-style-type: none"> 自動運転中ではありませんか？ 	6~7
<ul style="list-style-type: none"> 自動運転中ではありませんか？ 	6~7
<ul style="list-style-type: none"> ドライ運転中ではありませんか？ 	6~7
<ul style="list-style-type: none"> クリーン運転中ではありませんか？ 	7
<ul style="list-style-type: none"> 入タイマー予約になっていませんか？ クリーン運転になっていませんか？ 	8
<ul style="list-style-type: none"> クリーン運転になっていませんか？ 	7
<ul style="list-style-type: none"> リモコンのリセットボタンを押してください。 	5

修理を依頼する前に、リモコンを使ってエアコンの自己診断をしてください

自己診断機能... お客様にリモコンで確認していただく機能です。「故障ではありません」「故障かな？」の内容を確認しても異常が認められる場合は修理を依頼する前に、リモコン表示部に表示されるチェックコードを次の手順で確認し、エアコンの症状と室内ユニットのランプの点滅状態をあわせて販売店または東芝家電修理ご相談センターにお知らせください。

■ 自己診断のしかた

チェックコードには数字とアルファベットが使われています。
Sは5です。 **b**はBです。
Sは6です。 **[**はCです。
AはAです。 **d**はDです。



1 先の細いもので点検ボタンを押す
 ● リモコン表示部が点検表示 **00** に変わったことを確認してください。



2 をエアコンに向けて1回ずつ押す
 正常なときは押すたびに受信音がピッと鳴り、リモコン表示部のチェックコードが変わります

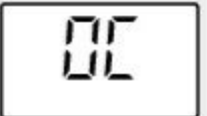
→ **00** → **01** → **02** → **1d** → **1E** → ...

エアコン本体のタイマーランプが点滅 (1秒間に5回)

● **00** が表示されるまで全て確認してください。

● は行き過ぎた場合、戻すときに押します。異常のあるときは受信音がピッから、ビビビ (約10秒間鳴り続ける) と鳴ります

リモコン表示部のチェックコードを確認してください。



チェックコード	異常箇所
00, 01, 04, 05, 0C, 0d, 0F, 10, 11, 12	室内ユニット (Fケーブルの誤配線含む)
02, 03, 14, 16, 17, 18, 19, 1A, 1C, 1d, 1E, 1F	室外ユニット

● リモコン表示部に2桁の英数字を表示
 ● エアコン本体の全てのランプが点滅 (1秒間に5回)

3 自己診断機能を解除するときは を押す

● 点検前の表示に戻ります。

お知らせ

- を押しても通常の表示に戻らないときは、リモコンのリセットボタンを押してください。 5ページ
- 自己診断機能を解除しても、エアコン本体には異常コードが残ります。

知っておいてください

■ 自動運転（標準）の運転内容

- お部屋の温度と外気の温度に応じて、適切な運転の種類・設定温度・風量切換・風向を自動的に選びます。
- 運転開始時、自動的に選んだ内容は、室温が設定温度に達して室外ユニットが15分以上停止したときなどに、再選定されます。

【 お部屋の温度：室内ユニットの吸込口温度
外気の温度：室外ユニットの吸込口温度 】



■ 運転条件

下表の条件以外で運転すると、保護装置が働き運転できないことがあります。また、故障の原因になることがあります。

運転条件

冷房運転	外気の温度 約21～43℃
	部屋の温度 約21～32℃
	部屋の湿度 80%以下 80%をこえた状態で長時間運転すると室内ユニットの表面に露がつき、水滴が落ちることがあります。
暖房運転	外気の温度 約21℃以下 部屋の温度 約28℃以下
ドライ運転	外気の温度 約17～43℃ 部屋の温度 約17～32℃

■ 暖房運転について

- 外気の熱を吸収して室内へ運び、暖房する方式（ヒートポンプ方式）です。
- 通常は外気温度が下がるにつれて暖房能力は低下します。
- 外気温度が下がっても、インバーターの働きにより、暖房能力の低下を防ぎます。それでも暖房能力が不足のときは、他の暖房器具と併用してください。
- 運転開始時、すぐに風は出ません。室内熱交換器が暖まってから温風が吹き出します。

■ クイック暖房

外気および部屋の温度が低いときは、暖房運転開始時に温風吹き出し時間を早くするため、エアコン停止中に室外ユニットを予熱することがあります。（約20W消費します）

■ クリーン運転の「あり/なし」切り換え方法

※ 工場出荷時はクリーン運転「あり」に設定されています。下記の手順で切り換えてください。

- エアコン停止中に自動運転ボタンを3秒以上押します。自動運転が開始され、エアコン本体から“ピッピッ”と受信音がしたら指をはなします。（これで切替完了です）
- ※ クリーン運転を「なし」から「あり」に切替えた場合だけ、自動運転で点灯している運転ランプ（緑）が5秒間速く点滅します。
- エアコンの自動運転を停止させるため、もう一度自動運転ボタンを押してください。

■ JEMA標準HA端子-A

このエアコンはJEMA（日本電機工業会）標準HA（ホームオートメーション）端子-Aは付いています。JEM規格適合の集中コントロールシステムと接続することで集中コントロールができます。なお、運転の種類は自動運転となります。詳しくはお買い上げの販売店にご相談ください。

■ 据え付けについて

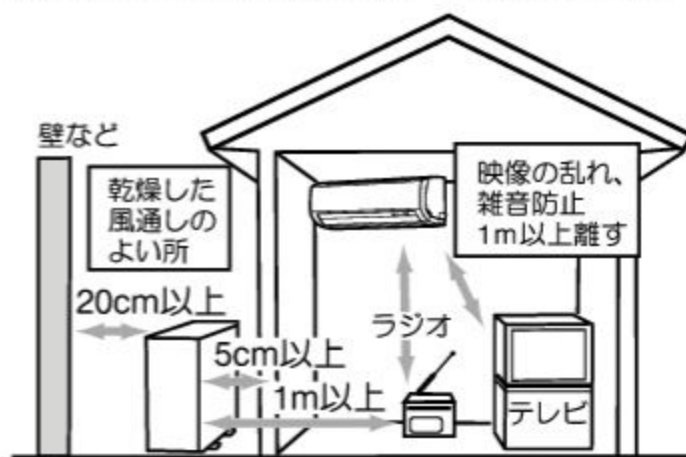


警告

据え付けは、お買い上げの販売店または据え付け専門業者に依頼する据え付けには専門の知識と技術が必要です。お客様ご自身で据え付けを行うと、火災・感電・けが・水漏れの原因になります。

据付場所について

- 霜取り、除湿の水はけのよいところに設置してください。
- 次のような場所には設置しないでください。
 - ・ テレビ、ステレオ、ラジオなどが1m以内にあるところ。1m以上であっても受信感度の弱い場合は、雑音小さくなるまで離してください。
 - ・ 高周波機器（業務用マシン、業務用マッサージ器等）無線機器等があるところ。誤動作します。
 - ・ 油、蒸気、油煙や腐食性ガスの発生するところ。
 - ・ 海岸地区のような塩分の多いところ。
 - ・ 機械油の多いところ。
 - ・ 海岸地区、ビルディング上階部など常時強風の当たるところ。
 - ・ 温泉地のような硫化ガスの発生するところ。
 - ・ クレーン車、船舶など移動するものへの設置。
 - ・ 暖房運転時、エアコンの吹出口真下にカーテンボックス等の障害物があると、効果が出ないことがあります。



運転音にもご配慮を

- 運転音や振動がほかへ伝わったり増大しないように、十分な強度がある場所に設置してください。
- 室外ユニットの吹出口からの風や運転音が隣家の迷惑にならない場所に設置してください。
- エアコン運転中に異常音がする場合は、お買い上げの販売店にご相談ください。

積雪や氷結にもご配慮を

- 積雪地では、室外ユニットの吸込口や吹出口が雪でふさがれ、暖まりにくくなったり故障のもとになることがあります（詳しくはお買い上げの販売店にご相談ください）。
- 寒冷地では氷結防止のため、除霜水がたまらずに円滑に流れるように配慮してください。氷結すると暖まりにくくなったり、故障の原因になることがあります。

電気工事について



警告

電源は必ず定格電圧でエアコン専用回路を使用する
電源コードが専用コンセントまで届かないときは、専用コンセントの増設を専門業者に依頼する
延長コードを使用すると故障や火災の原因になります。

アースの設置について



警告

アース工事は販売店または専門業者に依頼する
アースが不完全な場合は、感電の原因になります。確認方法については、据え付けを行った販売店、または据え付け専門業者へ問い合わせください。

- 室内のコンセントにアースがある場合は、室内ユニットにアースを取り付けることができます。

アースの設置について（つづき）

- アース線はガス管、水道管、避雷針、電話のアース線に接続されていないことを確認してください。
- アースを取り付けると、万一の感電事故のほか、室外ユニットに内蔵している周波数変換装置（インバーター）の高周波によって室外ユニット表面に電気を帯びるのを防ぎます。アースが取り付けられていないと、室外ユニット表面に触れたとき、電気を感じる場合があります。
- ノイズを吸収するためにもアースの取り付けは必要です。

移設について



警告

エアコンを移動再設置する場合は、お買い上げの販売店または東芝家電修理ご相談センターへ依頼する
据え付け不備があると、感電・火災の原因になります。

- 引っ越しや増改築などでエアコンを移設するときは、強制冷房運転により冷媒回収が必要です（別途移設費用が必要です）
- 周波数（50 / 60 Hz）は、自動切換です。

5ページ

仕様

形名	室内ユニット□ 室外ユニット□		室内ユニット□ 室外ユニット□		室内ユニット□ 室外ユニット□		室内ユニット□ 室外ユニット□		室内ユニット□ 室外ユニット□		
	RAS-2218D(W)□ RAS-2218D(C)□	RAS-2218AD□	RAS-2518D(W)□ RAS-2518D(C)□	RAS-2518AD□	RAS-2818D(W)□ RAS-2818D(C)□	RAS-2818AD□	RAS-2828D(W)□ RAS-2828D(C)□	RAS-2828AD□	RAS-3618D(W)□ RAS-3618D(C)□	RAS-3618AD□	
種類	冷房・暖房兼用スプリット形□		冷房・暖房兼用スプリット形□		冷房・暖房兼用スプリット形□		冷房・暖房兼用スプリット形□		冷房・暖房兼用スプリット形□		
電源	単相100V□		単相100V□		単相100V□		単相200V□		単相100V□		
冷房	能力(kW)□	□ 2.2 (0.7~3.1) □		2.5 (0.7~3.2) □		2.8 (0.7~3.3) □		2.8 (0.7~3.4) □		3.6 (0.7~4.1) □	
	消費電力(W)□	470 (155~790) □		520 (155~830) □		635 (155~900) □		645 (120~920) □		1040 (155~1120) □	
	運転電流(A)□	5.22 □		5.78 □		7.06 □		3.47 □		11.18 □	
	エネルギー消費効率□	4.68		4.81		4.41		4.34		3.46	
	運転音(dB)□	46	48	48	48	48	48	48	46	48	48
面積の目安(m ²)	鉄筋アパート	□ 15 □		□ 17 □		□ 19 □		□ 19 □		□ 25 □	
	南向き洋室	□ 10 □		□ 11 □		□ 13 □		□ 13 □		□ 16 □	
	木造南向き和室	□ 10 □		□ 11 □		□ 13 □		□ 13 □		□ 16 □	
暖房	標準能力(kW)□	2.2 (0.7~3.9) □		2.5 (0.7~4.3) □		2.8 (0.7~4.4) □		3.2 (0.7~4.6) □		4.2 (0.7~5.5) □	
	標準消費電力(W)□	375 (170~1015) □		435 (170~1060) □		520 (170~1200) □		585 (110~1240) □		1095 (170~1470) □	
	運転電流(A)□	4.17 (最大14.8) □		4.83 (最大14.8) □		5.78 (最大14.8) □		3.18 (最大14.8) □		11.06 (最大14.8) □	
	エネルギー消費効率□	5.87		5.75		5.38		5.47		3.84	
	運転音(dB)□	46	47	48	47	48	47	48	46	48	49
面積の目安(m ²)	鉄筋アパート	□ 10 □		□ 11 □		□ 13 □		□ 15 □		□ 19 □	
	南向き洋室	□ 8 □		□ 9 □		□ 10 □		□ 12 □		□ 15 □	
	木造南向き和室	□ 8 □		□ 9 □		□ 10 □		□ 12 □		□ 15 □	
年間エネルギー消費効率□	5.0 □		5.1 □		5.0 □		5.1 □		4.3 □		
省エネ区分	□ A		□ A		□ A		□ A		□ C		
質量(kg)□	7 □	18.5 □	7 □	27 □	7 □	27 □	7 □	33 □	7 □	33 □	
外形寸法(高さ×幅×奥行)(mm)	250×740×184	530×660×240	250×740×184	530×660×240	250×740×184	530×660×240	250×740×184	550×780×290	250×740×184	550×780×290	

- 仕様表は日本工業規格(JIS C9612)にもとづいています。
- 仕様に表示している暖房標準能力(kW)は、日本工業規格(JIS C9612)に定められている外気温7℃室内温度20℃で運転した場合を示します。寒冷地や特に外気温の低い場所で使用する場合は販売店に相談してください。
- 製品仕様は改良のため変更することがあります。
- 運転を停止したときもマイコンを働かすため1Wの電力を消費します。
- エネルギー消費効率の数値は冷房運転または暖房運転のときの消費電力当たりの冷房能力または暖房能力を表わしたものです。
- 年間エネルギー消費効率の数値は、1年間を通してある一定条件のもとにエアコンを使用した時の消費電力1kW当たりの冷房・暖房能力を表わしたものです。

この製品は、日本国内用に設計されているため海外では使用できません。また、アフターサービスもできません。
This product is designed for use only in Japan and cannot be used in any other country.
No servicing is available outside of Japan.



保証とアフターサービス (必ずお読みください)

ご不明な点や修理に関するご相談は

修理に関するご相談ならびに、お取り扱い・お手入れに関するご不明な点は **お買い上げの販売店にご相談ください。**

販売店に修理のご相談ができない場合

東芝家電修理ご相談センター

フリーダイヤル 0120-1048-41

携帯電話・PHSからのご利用は
東日本地区(北海道・東北・関東・甲信越・東海・沖縄県) 044-543-0220
西日本地区(上記以外) 06-6440-4411

電話で **24時間**
365日 お応えします

お買い物、お取り扱いのご相談

東芝家電ご相談センター

フリーダイヤル 0120-1048-86

携帯電話・PHSからのご利用は 03-3426-1048
FAX 03-3425-2101(365日:8:00~20:00受付)

- ・「東芝家電修理ご相談センター」「東芝家電ご相談センター」は東芝テクノネットワーク株式会社が運営しております。
- ・お客様からご提供いただいた個人情報、修理やご相談への回答、カタログ発送などの情報提供に利用いたします。
- ・利用目的の範囲内、当該製品に関連する東芝グループ会社や協力会社にお客様の個人情報を提供する場合があります。

電話受付：365日・24時間受け付けます。

フリーダイヤルは、携帯電話・PHSなど一部の電話ではご利用になれません。

保証書 (別添)

この東芝ルームエアコンには、保証書を別途添付しております。

保証書は、必ず「お買い上げ日・販売店名」等の記入をお確かめのうえ、販売店から受け取っていただき内容をよくお読みの後、大切に保管してください。保証期間はお買い上げの日から1年間(冷媒回路部品は5年間)です。詳しくは保証書をご覧ください。

部品について

修理のために取りはずした部品は、特段のお申し出がない場合は弊社にて引き取らせていただきます。修理の際、弊社の品質基準に適合した再利用部品を使用することがあります。

補修用性能部品の保有期間
ルームエアコンの補修用性能部品の保有期間は製造打ち切り後9年間です。補修用性能部品とは、その製品の機能を維持するために必要な部品です。

修理を依頼されるときは

ご使用中に異常が生じたときは、1,2,3ページの内容をお調べください。それでも異常が認められる場合は、13ページのチェックコードを確認してお使いになるのをやめ、電源プラグを抜いてから、お買い上げの販売店にご連絡ください。修理は専門の技術が必要です。

保証期間中は.....

保証書の規定にしたがって、販売店が修理させていただきます。なお、修理に際しましては、保証書をご提示ください。

保証期間が過ぎている場合は.....

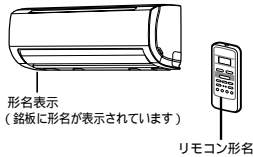
修理すれば使用できる場合は、ご希望により有料で修理させていただきます。

修理料金の仕組み.....

修理料金は技術料・部品代・出張料から構成されています。	
技術料	故障した商品を正常に修復するための料金です。
部品代	修理に使用した部品代金です。
出張料	商品のある場所へ技術者を派遣する料金です。

出張修理

ご連絡いただきたい内容.....

品名	ルームエアコン
形名(本体・リモコン形名)	
お買い上げ年月日	
故障状況	できるだけ具体的に
ご住所	付近の目印等も合わせてお知らせください
お名前	
電話番号	
訪問希望日	
便利メモ	(お買い上げの販売店名を記入されておくと便利です)

廃棄時のお願い

2001年4月施行の家電リサイクル法では、お客様がご使用済みのエアコンを廃棄される場合は、収集・運搬料金と再商品化等料金(リサイクル料金)をお支払いいただき、対象品を販売店や市町村に適正に引き渡すことが求められています。

長年ご使用のルームエアコンの点検をぜひ!



愛情点検

このような症状はありませんか?
ブレーカーやヒューズがたびたびきれる。
誤って異物や水を入れてしまった。
コードやプラグの過熱やコード部分に破れがある。
運転音が異常に大きい。
スイッチの動作が不確実。
運転中に焦げ臭いにおいがする。
室内ユニットから水が漏れる。
その他の異常や故障がある。

ご使用の中止
故障や事故防止のため、電源プラグを抜いて、必ずお買い上げの販売店に点検修理をご相談ください。

東芝キヤリア株式会社 空調統括部

〒416-8521 静岡県富士市蓼原336番地

SN:E075003454-