

# LIXIL

## システムバスルーム リノビオフィット

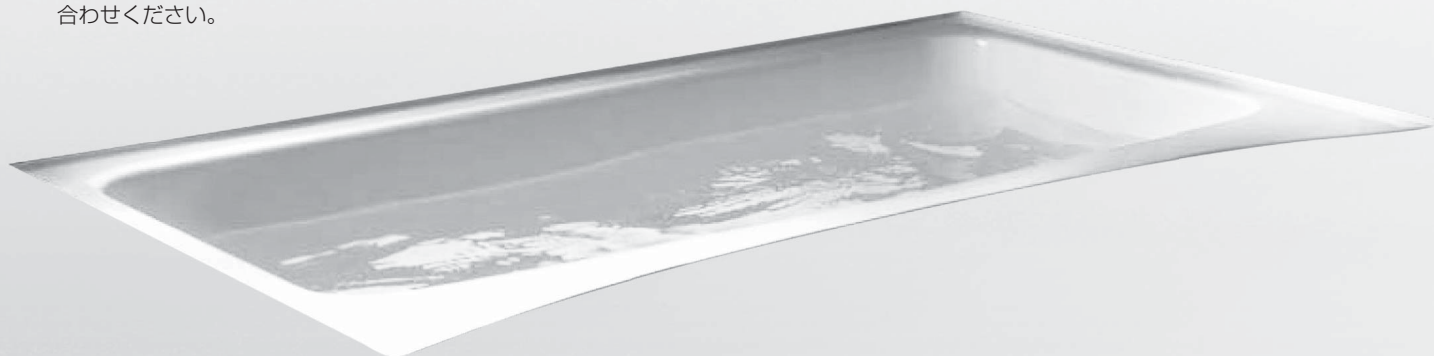
集合住宅用ユニットバスルーム  
BW・BLWシリーズ BPシリーズ

## 取扱説明書

### 保証書付

- ・本書はじめ各取扱説明書に書かれている注意事項は、必ず守ってください。不適切な使用により事故が生じた場合、当社は責任を負いかねますので、あらかじめご了承ください。
- ・当ユニットバスルームの保証期間は取付日から2ヶ年です。  
保証期間経過後の修理は有料になります。  
※機器については各商品に付属の取扱説明書をご覧ください。
- ・換気乾燥暖房機、浴室テレビなどの修理・お問い合わせは、各メーカーへ直接お問い合わせください。

はじめに	▶ P. 1
使い方	▶ P.10
お手入れをする	▶ P.20
調整・交換をする	▶ P.50
こんなときは	▶ P.55
アフターサービス	▶ P.57



### WEB 取扱説明書のご案内

スマートフォンやパソコンなどでも取扱説明書をご覧になれます。右のQRコードか、下記のURLからアクセスしてください。

<https://s.lixil.com/brm02>



### お手入れ動画のご案内

お手入れ方法の動画をご用意しています。右のQRコードか、下記のURLからアクセスしてください。

<https://www.lixil.co.jp/support/manual/bathroom/fit-bw-bp/maintenance.html>



# もくじ

オプション品も併せて掲載しています。お客さまの商品に該当する部分をご確認ください。  
※グレーの項目は特に目を通していただきたい内容です。

## はじめに

各部のなまえと掲載ページ	1
安全上のご注意	2
はじめにお読みください	8

## 使い方

ドアを使う	10
湯を使う	11
浴槽に入る	13
風呂フタを使う	15
シャワーを使う	16
ランドリーパイプを使う	18
換気扇・暖房機を使う	19

## お手入れをする

お手入れ上のご注意	20
お手入れの用意	22
浴室用洗剤の使い方	24
汚れの種類に合わせたお手入れ	25
定期的なお手入れ	28
浴槽まわりのお手入れ	30
壁・床・天井まわりのお手入れ	34
ドアのお手入れ	37
鏡・水栓・シャワーのお手入れ	42
カウンターのお手入れ	44
収納棚のお手入れ	45
握りバー・タオル掛・ シャワーフックのお手入れ	47
照明・換気扇・暖房機のお手入れ	48

## 調整・交換をする

凍結を予防する	50
ドアの開閉具合を調整する	51
照明のランプを交換する	54

## こんなときは

よくあるお問い合わせ	55
------------	----

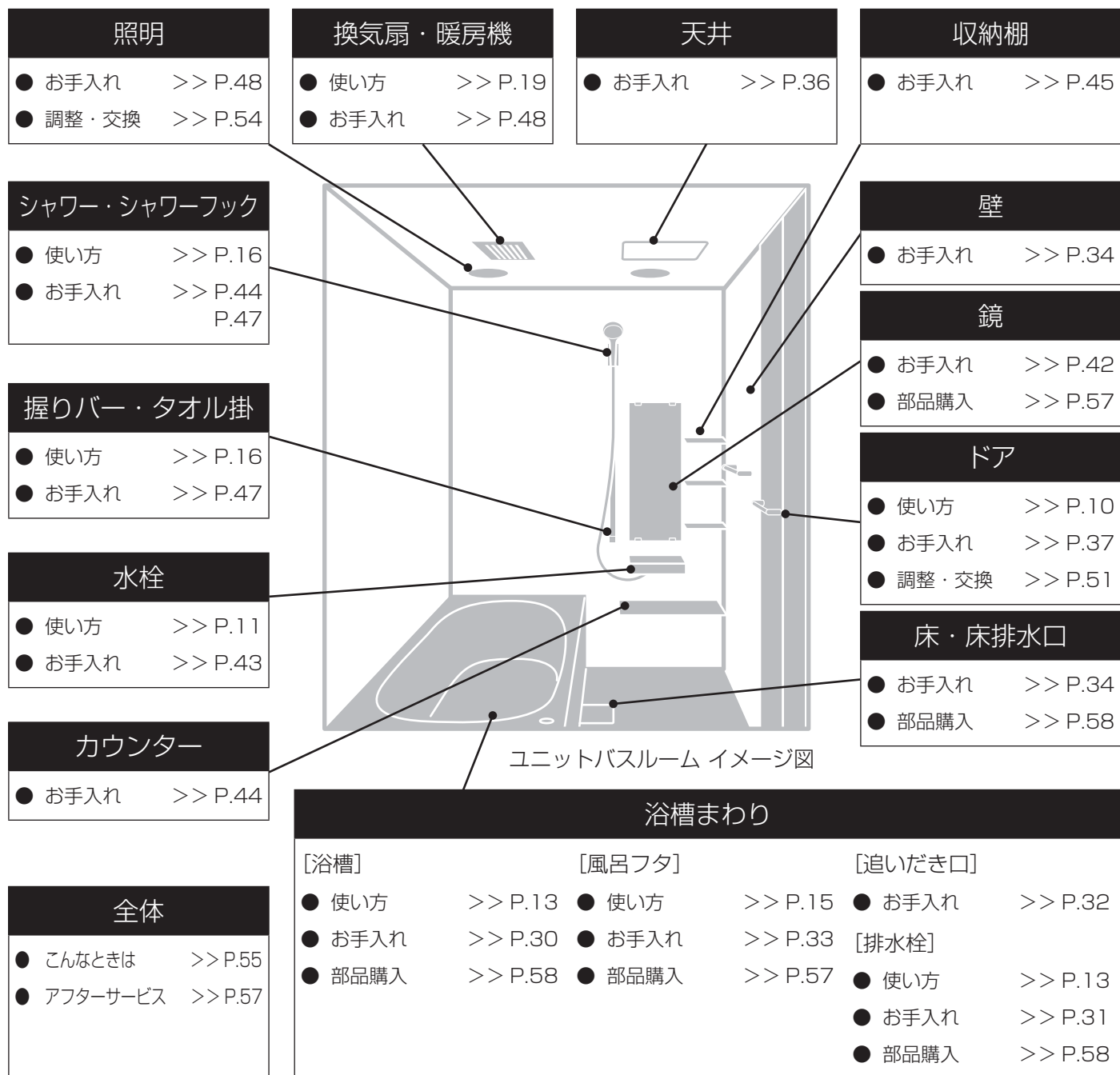
## アフターサービス

商品についてのお問い合わせ	57
修理を依頼する	57
交換部品を購入する	57
品番・管理ナンバーを調べる	59
廃棄処分する	59
保証・アフターサービスについて	60

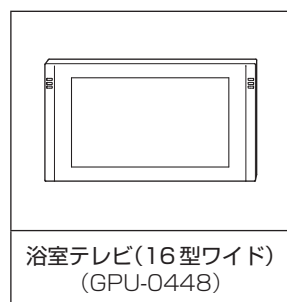
# 各部のなまえと掲載ページ

各部のなまえと、その説明ページをあらわしています。

下図は、ユニットバスルームのイメージ図です。実際の形状、組合せとは異なることがあります。



以下の商品の使い方・お手入れは、各商品付属の「取扱説明書」[( )内に番号を表示]を参照してください。  
 ※水栓、シャワー、換気扇・暖房機については、各ページの種類一覧に付属の取扱説明書番号を表示しています。



# 安全上のご注意

はじめに

ご使用前に、この「安全上のご注意」をよくお読みのうえ、正しくお使いください。  
ここに示した注意事項は、状況によって重大な結果に結び付く可能性があります。  
いずれも安全に関する重要な内容を記載していますので、必ず守ってください。

- 水栓、換気扇等の専用取扱説明書が商品に付属である場合は、専用取扱説明書および本体表示に従ってお使いください。
- 本体表示（ラベル）は、はがさないでください。

## ■ 表示マークについて

- 誤った使い方をしたときに生じる危害や損害の程度を次の表示マークで区分し、説明しています。



**警告**

「取扱いを誤った場合に、使用者等が死亡または重傷を負う危険な状態が生じることが想定されます。」



**注意**

「取扱いを誤った場合に、使用者等が軽傷を負うかまたは物的損害のみが発生する危険な状態が生じることが想定されます。」



**警告**

### 全体

- 分解・修理・改造をしない
- 破損（割れ、ねじの脱落など）したまま使用しない  
感電やケガ、故障する恐れ
- 浴室内で幼児だけで遊ばせない  
おぼれたり、ケガやヤケドをする恐れ
- 幼児や身体の不自由な方だけで入浴させない  
また、付き添って入浴される場合は、幼児や身体の不自由な方から目を離さない  
おぼれたり、ケガやヤケドをする恐れ

### 浴槽

- 浴槽排水栓は、すき間がないように閉める
- 掃除等で排水コアを取り外した時は正しくはめ込む  
(P.31 参照)
- 追いだき機器を使用する場合、水を循環口より  
10cm 以上入れる  
空だきによる火災や機器が故障する原因となる

### 風呂フタ

- 風呂フタを設置する場合は、風呂フタの上に体重を  
かけたり、乗らない  
フタが外れて、ケガやヤケドをする恐れ

### 水栓・換気扇・換気乾燥暖房機

- 水栓や換気扇等は、それぞれの商品に付属の取扱説明書および本体表示に従って使用する  
誤った使い方をすると、ヤケドや感電・ケガ・故障の恐れ

### 照明・換気扇・換気乾燥暖房機

- 照明や換気扇等は、グローブやルーバー等のカバーを外したり、破損したまま使用しない
- 照明や換気扇等は、直接水をかけない  
火災や感電・故障したり、電球が割れてケガをする恐れ
- 照明にタオル等をかけない  
火災の恐れ
- 照明のランプ交換や換気扇等のお手入れをする場合は、電源（スイッチ）を切ってから行う  
感電やケガをする恐れ

## ⚠ 注意

### 全体

#### 自分で取り付けないで

- お客さまご自身で壁に穴を開けて器具を取り付けたり、位置を変えたりしない  
ケガや漏水の恐れ
- 浴槽内握りバーや握りバー、スライドバーがグラツいたり、商品が破損した時は使用を中止し、修理を依頼する  
ケガや漏水の恐れ
- メタル調シャワーヘッドなど、メタル調の器具のメッキがはがれた場合は、修理、交換を依頼する  
ケガをする恐れ

#### 無理な力を加えない

- 窓枠に重いもの（植木ばち等）を置いたり、突っ張り棒等無理な力を加えない
- 浴槽に飛び降りたり、エプロン、点検口に衝撃を与える等、無理な力を加えない
- ドアや風呂フタ、風呂フタフックにもたれたり無理な力を加えない
- カウンター、各器具（スライドバー、シャワーヘッド、収納棚、タオル掛、ランドリーパイプなど）へ無理な力を加えない  
ケガや漏水、破損の恐れ
- エプロンに無理な力・衝撃を加えない  
ケガをしたり漏水の原因となる

#### 目地のキズに気をつけて

- 床・壁・天井・窓枠等の継目部分の目地材（または、シーリング材）をはぎ取ったり、キズ付けない
- 目地やシーリング材が切れたり、はがれている場合は、修理を依頼する  
漏水の恐れ

#### ものをぶつけない

- ものをぶつける等、鏡や壁・照明カバーへの衝撃は避ける  
表面にキズが付いたり、割れてケガをする恐れ

#### 頭などをぶつけない

- 梁型天井に頭などをぶつけない

#### 溶剤・薬品について

- シンナー等の溶剤、アルコール、アンモニア等の薬品、オイルを使用したり、排水口へ流さない  
漏水、変色、ふくれ、割れ等の原因となる
- 以下の水や入浴剤は使わない
  - ・ 水道水（水道事業者が供給する上水）以外
  - ・ 硫黄系、酸（炭酸水素塩（炭酸水素ナトリウム等）、フマル酸を含む入浴剤等）・アルカリ系の入浴剤
  - ・ 溶剤、オイル、アルコールを含む入浴剤
  - ・ 粉末で湯に溶けにくい入浴剤
 漏水、変色の恐れ
- 固形、または粉末の塩素系洗浄剤・漂白剤を使ったり、近づけたりしない  
金属やゴムが腐食、劣化して漏水の原因となる
- 化粧品、アロマオイル等の薬品が付いた場合は、すぐに水できれいに洗い流す  
付着したままの状態であつておくと漏水や変色、割れ等の原因となる

#### 浴室内の動作・取扱手順・位置

- 浴室内は石けん液や入浴剤等ですべりやすくなっているため、ゆっくりとした動作を心がける  
転んでケガをする恐れ
- 取扱説明書に書かれている手順、位置を守る  
ケガ、漏水の恐れ

#### 冬期凍結の恐れがある時期

##### （浴室内温度が零度以下へ低下）

- 水栓の取扱説明書、および本書を参照し水抜きをする
- 長期間使用しない場合は、トラップ内の水を吸い出して不凍液と入れ替える  
または、ヘアキャッチャーを外してから不要になったタオル等をトラップ内に押し込んで、排水からの臭気があがってこないようにする  
トラップ内の水が凍結し、トラップが破損、漏水する恐れ
- プッシュワンウェイ排水栓（内部の水）が凍結した状態で押ボタンを無理に押さない  
40℃以下の湯をかけ、解凍して使用する  
凍結破損により漏水する恐れ

## ⚠ 注意

### 浴槽まわり

- 開いた状態の排水栓に乗るなど、荷重かかった状態で押ボタンを押さない  
漏水、破損する恐れ
- ゴム栓の玉くさを引っぱったり、取付部を回さない  
漏水、破損の恐れ
- 浴槽から勢いよく湯をあふれさせない  
浴室外に水が漏れ、家財等をぬらす原因となる
- 付属の風呂フタ以外を使用する場合は、風呂フタは浴槽に合ったものを選ぶ  
フタが外れて、ケガやヤケドをする恐れ
- 追いだき循環口に足を乗せない  
追いだき循環口が外れ、転んでケガをしたり、ヤケドをする恐れ

### 浴槽・カウンター・握りバー

- 浴槽上縁面、アームレスト、カウンター、洗面器、握りバーに乗ったり、足をのせない  
転倒してケガをする恐れ  
手が届きにくい場所は、柄付スポンジを使用する

### 点検口

- 点検口は設備点検時以外は開けたり、中に物等を置かない  
火災・感電や漏水、またフタが外れ、落下してケガをする恐れ
- 点検口は電気配線や配管関係等に異常が起きた場合、開けて点検・修理するためのもの  
ご自身で開けたり、天井裏に物等を置かない  
火災・感電や天井破損の原因となる

### 目皿

- 目皿はガタつきのないように正しく設置して使用する
- 目皿裏面のゴムを外して使用したり、目皿に体重をかけない  
足を踏み外したり、すべて転びケガをする恐れ

### ドア

- ハンドルが外れかけている場合や扉端部の部品が外れた場合は、ドアを開閉しない  
浴室に閉じ込められたり、ケガをする恐れ
- 扉の周囲に手を触れたままドアを開閉しない  
指をはさむ等ケガをする恐れ  
特に小さなお子さまには注意する
- ドアやドア枠、戸袋に勢いよく水をかけない  
浴室外に水が漏れ、家財等をぬらす原因となる
- 入浴中や貯湯、入浴直後は浴室のドアを閉める  
浴室外に湿気や水が漏れ、家財等をぬらす原因となる

### 水栓

- 水栓やシャワーは、湯温を素手で確かめて使用する  
高温の湯が出てヤケドをする恐れ
- 高温の湯を使用する時には、吐水口や水栓本体、シャワーホースが高温になることがある。  
金属部の表面に直接、肌を触れないようにする  
ヤケドをする恐れ
- ハンドル操作の急閉止をしない  
ウォーターハンマー（衝撃音）が発生することがある  
配管から漏水し、家財等をぬらす原因となる
- 使用する前に切替ハンドルが吐水口側かシャワー側か確認する  
不意に水をかぶったり、高温の湯でヤケドをする恐れ
- 水栓吐水口を強く回したり、足を乗せる等、無理な力を加えない  
ケガや水栓本体、壁を損傷する恐れ
- 使用後は、温度調節ハンドルの目盛りを「40」以下に戻す  
次に使用するときに、高温の湯が吐出し、ヤケドをする恐れ
- シャワーフックやシャワーを鏡や壁にぶつけない  
キズや鏡が割れてケガをする恐れ

### カウンター・器具

#### 頭やからだをぶつけない

- カウンターのカドや接合部、収納棚に身体や頭をぶつけない  
ケガをしたり、収納物が落下する恐れ

 **注意****鏡・収納**

- 鏡に熱湯や冷水をかけない  
急激な温度変化は鏡破損の原因となり、ケガをする恐れ
- カウンター・収納部に、割れやすいもの、こわれやすいもの、重いものを置いたり収納しない  
落下してケガや破損の恐れ
- ランドリーパイプにぶら下がったり、強く引っ張らない（洗濯物の安全荷重の目安は 10kg）  
ケガをする恐れ
- スライドバーを握りバー代わりに使ったり、ぶら下がる・引っ張る等無理な力を加えない  
ケガや破損の恐れ

**照明**

- 照明の点灯中は発光部を直視し続けず  
目を傷めたり、目がくらみ転倒してケガをする恐れ

**換気扇・換気乾燥暖房機**

- 換気扇や暖房機運転中はルーバーを外してファンやヒーターに触れたり、指や棒を入れない  
感電やケガ・故障の恐れ

# お願い

## 全体

### 使用用途について

- この商品は一般家庭用のため  
業務用等一般家庭用以外で使用しない  
寿命が著しく短くなる恐れ

### 入浴剤の使用について

- 入浴剤入りの湯を浴槽に入れたまま、またはカウンター、床等に付いたまま長時間放置しない  
表面が変色、変質する恐れ

### 火を近づけないで

- タバコやキャンドル等の火気を近づけない  
キズ・ヒビ割れの原因となる

### 化粧品(毛染め剤等)の使用について

- 浴室内で毛染め剤やマニキュア除光液を使用するときは、シート等で保護する  
付着すると除去できないシミになる場合がある

### ジェルステッカー・ジェリーグミは張らないで

- ジェルステッカー・ジェリーグミ等は鏡、窓（ガラス面のみ）以外に貼らない  
色が付着して取れなくなる恐れ

### 吸盤付製品の使用について

- 吸盤等軟質の樹脂製商品は、樹脂部品やLパネルに付けたままにしない  
変色する恐れ

### 金属類を放置しないで

- ヘアピン・カミソリの刃等を放置しない  
サビが付着して取れなくなる恐れ

### ラジオの使用について

- 照明にラジオを近づけると雑音が入ることがある  
雑音が入らない位置まで、ラジオを離して使用する

## 浴槽まわり

### 風呂水清浄剤について

- 風呂水清浄剤（錠剤タイプ）を使用する際は、浴槽底に滞留しないようによくかきまぜる  
排水栓が劣化・腐食する恐れ

### 浴槽で漬けおき洗いをしないで

- 浴槽で漬けおき洗いをしない  
浴槽が変色したり、劣化する恐れ

### 浴槽浄化保温機について

- 浴槽浄化保温機（24時間バス）に該当する機器は使用しない  
継続して使用すると浴槽表面の荒れ・退色等を著しく促進する場合がある
- 湯は温度を調節して給湯する  
直接熱湯（80℃以上）を入れたり、湯を沸かしすぎると浴槽や排水金具を傷めたり、寿命を短くする原因となる

### 風呂フタについて

- 風呂フタに重いものを載せたり、強く押したり、ランドリーパイプ等、モノを落とさない  
風呂フタがへこんだり、割れる恐れ

### 浴槽と洗面器を同時に排水しないで

- 洗面器にためた水と浴槽の水を同時に排水しない（洗面器付きの場合）  
排水トラップから水があふれる場合がある

## 床

- 硬い素材の風呂イスや洗面器（金属および木製、アクリル製等）は使用しない
- 重いもの（水の入ったバケツなど）や硬いもの、鋭利なものを落とす、こする、引きずる等しない  
床にキズが付いたり、表面が削れる原因となる

### すのこ等の使用について

- すのこ、バスマット等を洗い場に敷いた後は、水洗いして壁に立てかける  
そのままにしておくとカビ、変色、ニオイの原因となる

# お願い

## 排水トラップ

- 排水トラップの水（封水）が蒸発等により減少、または無くなっている場合は、排水トラップに水をためる排水トラップの水（封水）が無くなると臭気・害虫の侵入やガスにより金属・メッキ部品のサビの原因となる

## ドア

### ドアについて

- ハンドルに重いものを掛けない  
扉やハンドルが変形・破損する恐れ
- 扉をいっぱいまで開いた状態でもたれかかったり、無理な力を加えない  
アームストッパーが破損したり外れる恐れ
- ドア外タオル掛をつかんでドアを開閉しない  
バーが変形・破損する恐れ

### ガラスのキズに気をつけて

- ドア・窓のガラスは取扱いに注意する  
ガラス表面にキズを付けた場合は修理を依頼する  
特に強化ガラスの場合は時間が経過してから自然に割れることがある

## シャワーヘッド・シャワーフック・握りバー・タオル掛

### シャワーヘッドを浸さないで

- シャワーヘッドを浴槽・洗面器等に浸さない  
配管に逆流する恐れ

### 重いもの・小さいものの収納

- タオル掛やシャワーフックなどに重いものを掛けない  
破損する恐れ
- 握りバー、スライドバーにシャンプーや洗剤がついたときは洗い流す  
手が滑ったりシャワーフックが下がる、シャワーヘッドが落ちる恐れ

## 照明

- 照明のグローブやカバーに洗剤を残さない  
変質・変色、焦げたような跡がつく恐れ

# はじめにお読みください



動画も合わせてご覧ください。  
動画は本書表紙のQRコードよりご覧いただけます。

はじめに

## はじめてのご使用前に

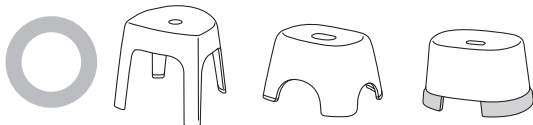
床・浴槽を浴室用中性洗剤とスポンジでお掃除してください。  
撥水成分が残っていると、床・浴槽に水が残ることがあります。

## 床にキズをつけないために

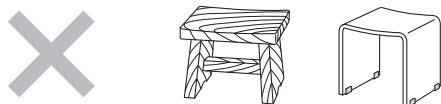
▶ 動画あり

硬い素材の風呂イスは使わないでください。

おすすめの風呂イスと硬い素材の風呂イスの例



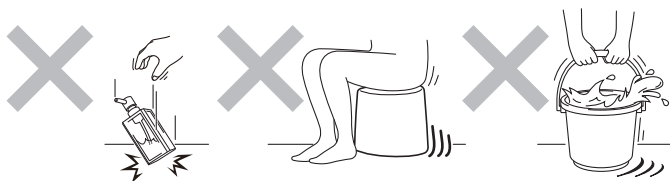
おすすめの風呂イス例



硬い素材の風呂イス例（金属・木・アクリル）

床に強い衝撃や荷重を与えないでください。

床にキズがついてしまう行為の例



硬いものを落とす

体重をかけて引きずる

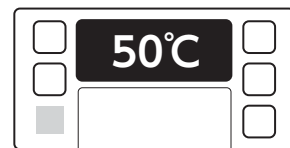
重いものをひきずる

## 水栓の湯が希望の温度にならないときは

▶ 動画あり



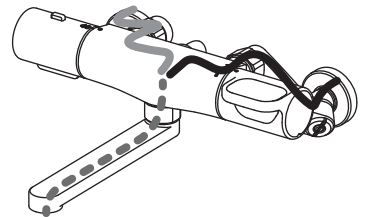
① 給湯器の設定温度を50～60℃にしてください。



サーモ水栓は、内部で水が混合される構造のため、給湯温度40℃では、40℃より低いお湯が出ます。

水栓から湯が出るしくみ

湯 ————  
水 ————  
混合水 - - - - -



② 水栓の温度表示を調整してください。



表示が40のときに、お湯が40℃になるよう調整します。  
調整方法：P.12

### 補足

- 出荷時に表示を調整してありますが、ご使用地域の水圧の違いなどで、ずれることがあります。

## サーモ水栓から出る湯の量を調節する

水栓から出る水や湯の量を調節できます。  
また、流量を調節することで湯の温度が安定することがあります。

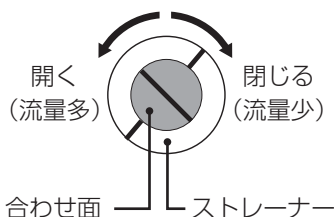
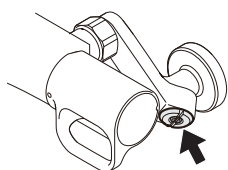
詳しくは水栓の取扱説明書を参照してください。

調節方法(例)

湯側と水側のそれぞれに流量調節栓がついています。

流量調節栓の位置

流量調節栓の調節方法



## 止水後にシャワーから水滴が落ちるときは

▶ 動画あり

シャワーは、止水後も水滴が落ちてくる場合があります(5秒程度までなら故障ではありません)。

シャワーの使用後は、水を切ってからシャワーフックに戻すと水滴が落ちにくくなります。  
水を切るには、シャワーヘッドを下に向け振ります。

### ワンポイント

- シャワーヘッドの根元から空気を取り入れるタイプは、止水後にシャワーヘッドの根元からも残留水が排水されます。着衣の場合は、衣類が濡れないようにご注意ください。

## 排水トラップについて

中に水がたまっている状態が正常です。水をためておくことで、臭いや害虫の侵入を防ぎます。

## お手入れのコツ

浴室は、「毎日のお手入れ」+  
「定期的なお手入れ」が重要です。

浴室内は、水アカ・カビ・金属石けんなど、さまざまな汚れがつきやすい環境です。汚れは放っておくと、固くガンコな汚れになってしまい、取れなくなることもあります。汚れがついたら早めに落とすことを心がけてください。

毎日のお手入れ

日々の汚れや汚れの原因を、その日のうちに落とします。

定期的なお手入れ

少し目立ってきた汚れや髪の毛などによる目詰まりを、お掃除します。

お手入れの詳細は、P.20を参照してください。

### カビ

- 種類と特徴：黒、紫、ピンクの汚れ
- 汚れやすい場所：浴室全体
- 汚れの原因  
次の条件がそろうと、カビが増えやすくなります。
  - ・ 温度：20～30℃
  - ・ 湿度：70%以上
  - ・ 石けんカス、皮脂、ホコリなどの養分

### もらいサビ

- 種類と特徴：赤茶、ザラザラした汚れ
- 汚れやすい場所：浴槽、床、カウンター
- 汚れの原因
  - ・ ヘアピン、カミソリなどの鉄製品のサビ
  - ・ 水道水に含まれる微量の鉄粉のサビ
  - ・ 外部から入った鉄粉のサビ

# ドアを使う

## お願い

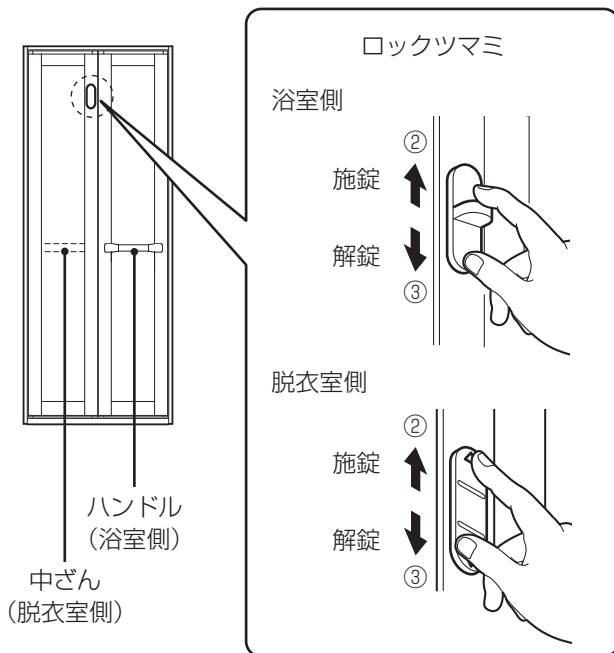
- ご使用前に、ドアを開けたままでロックが正常に作動することを確認する  
正常に作動しない場合は、修理を依頼する

## 補足

- 小さなお子さまをお守りいただくため、入浴時以外もドアを開けて、脱衣室側から施錠をおすすめします。

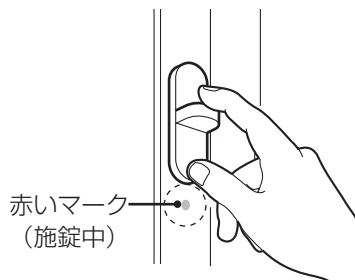
## 折り戸を使う

- 1 ハンドルまたは中ざんを持ってドアを開閉する
- 2 施錠するときは、ドア上部のロックツマミを上げる
- 3 解錠するときは、ドア上部のロックツマミを下げる



## ワンポイント

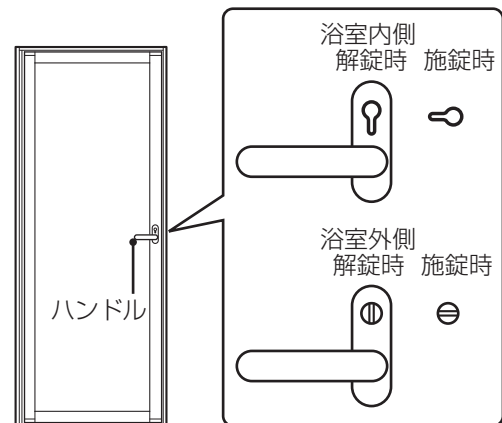
- 施錠中はロックツマミの下に赤いマークが見えます。  
図は浴室側



## 開き戸を使う

### レバーハンドル(開き戸)を使う

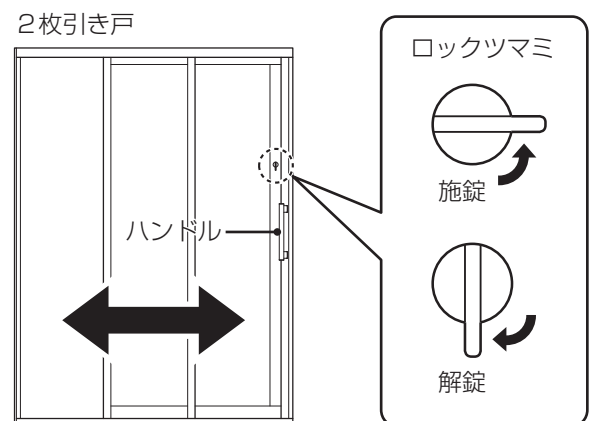
- 1 ハンドルを下げてドアを開閉する
- 2 施錠するときは、ロックツマミを横にする
- 3 解錠するときは、ロックツマミを縦にする



## 引き戸を使う

### リノビオフィットの場合

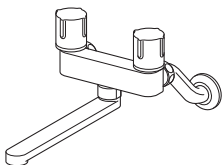
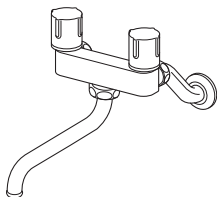
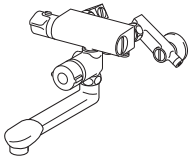
- 1 ハンドルを引いてドアを開閉する
- 2 施錠するときは、ロックツマミを横にする
- 3 解錠するときは、ロックツマミを縦にする



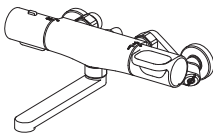
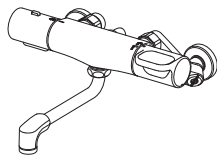
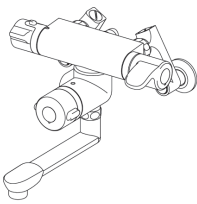
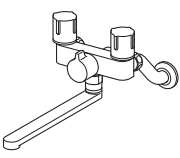
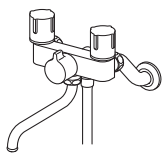
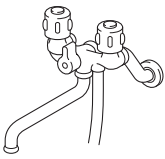
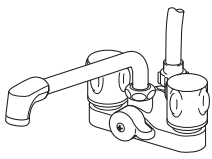
# 湯を使う

お使いの水栓を確認し、「付属の取扱説明書」[( )内に番号を表示]を参照してください。

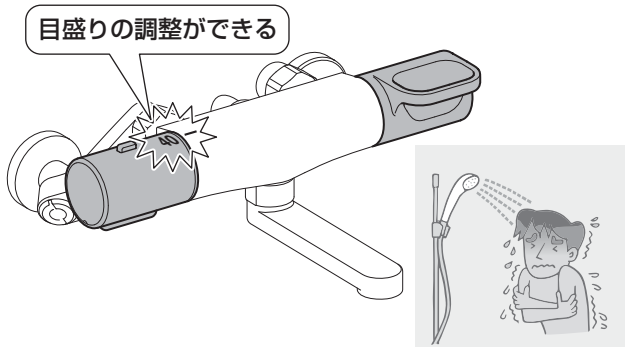
## 浴槽側水栓の種類

 <p>ツーハンドル壁付水栓 (クロマーレ S) 代表品番 BF-WM405-PU</p>	 <p>ツーハンドル壁付水栓 (ノルマーレ S) 代表品番 BF-WL405-PU</p>	 <p>壁付定量止水サーモ水栓 代表品番 BF-7340T(220)-PU1 BF-7340TN(220)-PU1 (GMS-1081)</p>
--	--	---

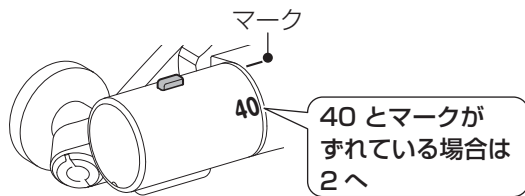
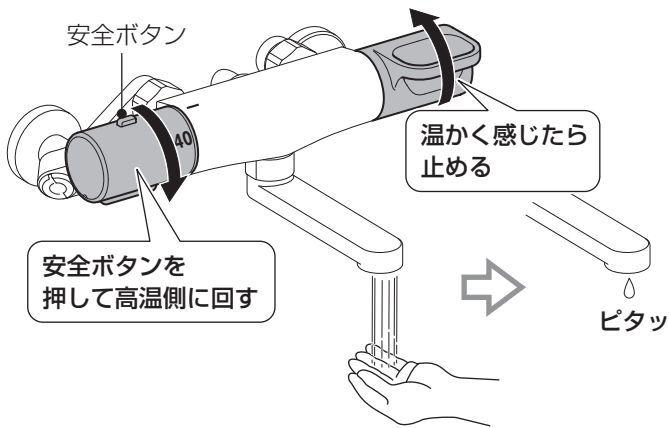
## 洗い場側水栓の種類

 <p>壁付サーモ水栓 (クロマーレ S) 代表品番 BF-WM145TX-PU BF-WM145TNX-PU BF-WM145TX(250)-PU BF-WM145TNX(250)-PU (GMS-1942) BF-WM147TX-PU BF-WM147TNX-PU (GMS-1942)</p>	 <p>壁付サーモ水栓 (ノルマーレ S) 代表品番 BF-WL145TX-PU BF-WL145TNX-PU BF-WL145TX(250)-PU BF-WL145TNX(250)-PU (GMS-1942) BF-WL147TX-PU BF-WL147TNX-PU (GMS-1942)</p>	 <p>兼用壁付定量止水サーモ水栓 代表品番 BF-7140TX-PU BF-7140TNX-PU BF-7140TX(250)-PU BF-7140TNX(250)-PU (GMS-1081)</p>	 <p>ツーハンドル壁付水栓 (クロマーレ S) 代表品番 BF-WM115HX-PU BF-WM115HNX-PU BF-WM115HX(250)-PU BF-WM115HNX(250)-PU (GMS-1973)</p>	 <p>ツーハンドル壁付水栓 (ノルマーレ S) 代表品番 BF-WL115HX-PU BF-WL115HNX-PU BF-WL115HX(250)-PU BF-WL115HNX(250)-PU (GMS-1973)</p>
		 <p>ツーハンドル壁付水栓 代表品番 BF-K651X-PU BF-K651NX-PU BF-K651X(250)-PU BF-K651X(250)-U-PU (GMS-1973)</p>	 <p>ツーハンドルデッキ水栓 代表品番 BF-M606X-PU2 BF-M606X-U-PU2 (GMS-1066)</p>	

## 温度目盛りを 40 にしてもぬるい場合

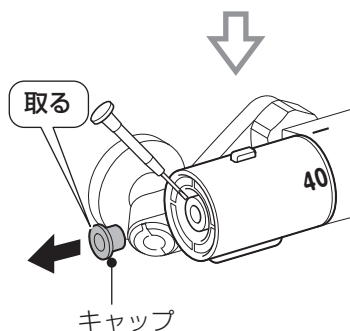
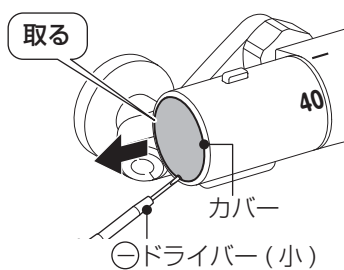


1 温かいと感じる温度 (目安 40℃) まで温度調整ハンドルを回して吐水する

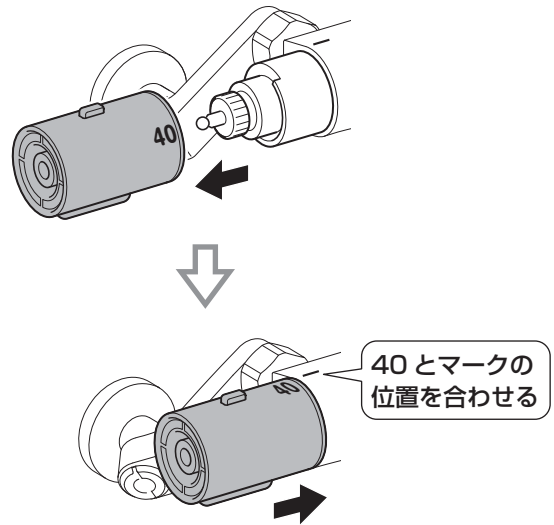


2 「40」とマークの合わせ方

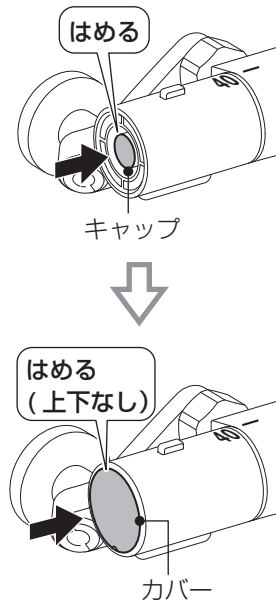
① カバーとキャップを取る



② ハンドルをまっすぐ抜き、位置を合わせてはめなおす



③ キャップとカバーを付ける



### 補足

- 水栓の取扱説明書も参照してください。
- 温度表示は、製品の出荷時に調整してありますが、ご家庭の水圧の違いなどでずれることがあります。
- 調整できない場合は、当社にて承ります(保証期間内で有料となります)。

お申し込み先:

TEL ☎ 0120-179-411

WEB <https://www.lixil.co.jp/support/purpose/repair.htm>

# 浴槽に入る

## 浴槽に湯をためる

### こんなときは

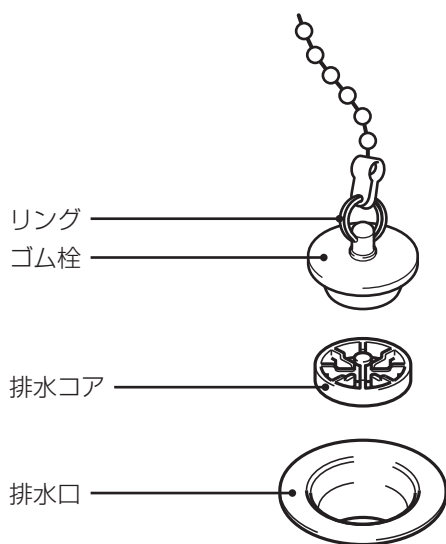
- 養生シールが貼ってある場合は、はがしてから使用してください。
- 洗い場でシャンプーや洗剤を使う場合は、浴槽に湯が張られていなくても浴槽排水栓を閉めてください。洗い場の泡が浴槽へ逆流する恐れがあります。
- 浴槽排水口にゴミが詰まっていると排水が遅くなります。週に 1 回またはゴミが詰まったときのお手入れを参照(P.31)して、お手入れしてください。

## ゴム栓を使う

### お願い

- チェーンを引っ張らない  
破損の原因となる

- 1 湯をためるときは、ゴム栓を排水口にしっかりと押し込む  
ゴム栓をしても湯が漏れていく場合は、排水コアをはめなおす
- 2 排水するときには、ゴム栓についているリングを持って栓を抜く



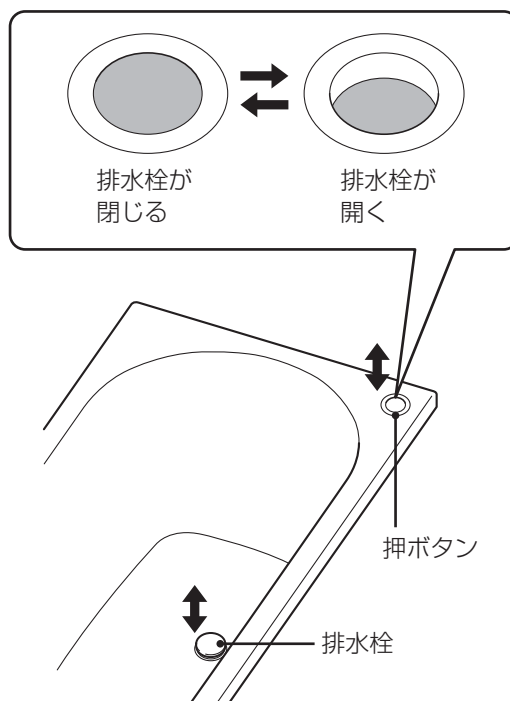
## プッシュワンウェイ排水栓を使う

リノビオフィットの場合

### お願い

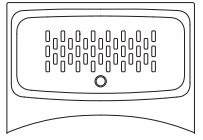
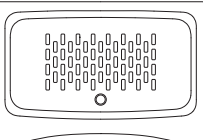
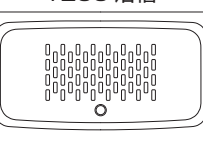
- 押ボタンを勢いよく押さない  
排水栓(密閉栓)や押ボタンが外れる恐れ

- 1 湯をためるときは、ボタンを押して排水栓を閉じる
- 2 排水するときには、ボタンを押して排水栓を開く

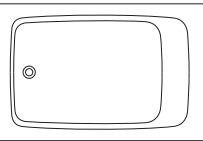
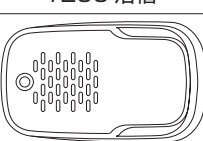


## 浴槽の容量について

### リノビオフィット・BW・BLW シリーズ

浴槽種類	サイズ	満水(L)	水位70%(L)
1000 浴槽 	1000	178	119
1100 浴槽 	1100	228	153
1200 浴槽 	1200	251	168

### BP シリーズ

浴槽種類	サイズ	満水(L)	実用水量(L)
1100 浴槽 	1100	270	210
1200 浴槽 	1200	270	210

※実用水量とは、入浴による水位上昇分を浴槽容量(満水)から差し引いた目安の水量です。

## 入浴剤使用時のご注意

### 入浴剤を使うときは

#### ⚠ 注意

- 次の入浴剤は使用しない
    - ・硫黄系、酸(炭酸系など)の入浴剤
    - ・アルカリ系の入浴剤
    - ・溶剤、オイル、アルコール、塩分を含む入浴剤
    - ・湯に溶けにくい入浴剤
- 浴槽・床・カウンター表面などが変色する。パッキン、目地材やゴム部品などを傷め、漏水の原因となる

#### お願い

- 入浴後はすぐに浴槽内・浴室を洗い流し、定期的に掃除する
- 次の入浴剤を使用する
  - ・中性のもの
  - ・浴槽の底が見える程度の透明感のあるもの
- 入浴剤が底にたまらないようによくかき混ぜる
- 注意書きをよく読んでから使用する。浴槽や風呂釜、機器への影響が記載されているものは使用しない
- 不明な点は入浴剤メーカーに問い合わせる

# 風呂フタを使う

## お願い

- 風呂フタを両手で持ち、ゆっくり収納する  
落として破損する恐れ
- ドアに重ならないように置く  
ドアが開かなくなる恐れ

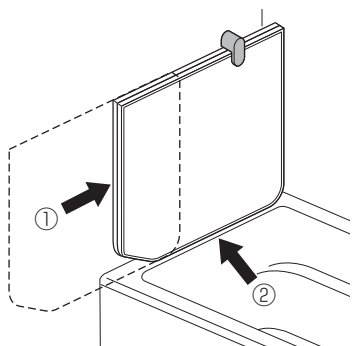
## 補足

- 組フタが倒れすぎている、組フタフックに確実に差し込まれていなかったりすると、組フタが倒れてくる可能性があります。
- 組フタフックの形状は、イラストと異なる場合があります。

## 風呂フタを収納する

### 組フタフックに収納する

- 1 組フタをスライドさせて、組フタフックに差し込む
- 2 組フタを壁に押し付けて、組フタフックに引っ掛かったことを確認する



### 巻フタフックに収納する

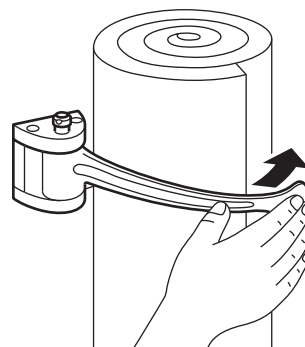
## 注意

- フックを使用しないときは、フック先端を壁に寄せる  
ケガをする恐れ

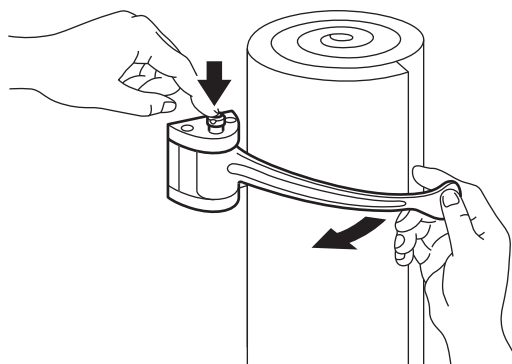
## お願い

- フック先端を急に回転させたり、無理な力を掛けない  
破損の原因となる

- 1 巻フタを丸める
- 2 フックを巻フタに沿わせて、巻フタを固定する



- 3 フックを解除するときは、解除ボタンを押しながら、フック先端を回転させる



# シャワーを使う


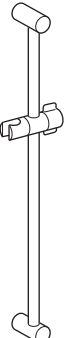
使い方

お使いのシャワーを確認し、「付属の取扱説明書」[( )内に番号を表示]を参照してください。

## シャワーの種類

 <p>エコアクアシャワー 代表品番 BF-SL6BG-PU □□ (GMS-2013)</p>	 <p>スイッチ付 エコフル多機能シャワー 〈メタル調〉 代表品番 BF-SB6WBG-PU (GMS-1623)</p>	 <p>エコフル多機能シャワー 〈メタル調〉 代表品番 BF-SB6BG-PU (GMS-1623)</p>	 <p>スイッチ付エコフルシャワー 〈メタル調〉 代表品番 BF-SC6WBH-PU</p>
 <p>スイッチ付エコフルシャワー 〈ホワイト〉 代表品番 BF-SD6WBP-PU</p>	 <p>エコフルシャワー 〈ホワイト〉 代表品番 BF-SD6BP-PU (GMS-1664)</p>	 <p>スプレーシャワー 代表品番 BF-6JBP-PU1</p>	

## 握りバー・スライドバーの種類

握りバー	スライドバー
 <p>スライドフック付握りバー 代表品番 CKNB(7)-B-L □□□□/□□</p>	 <p>スライドバー 代表品番 BF-27B (□□□) -PU3 BF-FB27 (□□□) -PU3</p>

## シャワーの高さと角度を調節する

### お願い

- シャワーフックの高さ調節の時はシャワーを外す  
シャワーが落下したり、スムーズに動かない恐れ
- 握りバー・スライドバー・シャワーフックにシャンプーや洗剤がついたときは、すぐに洗い流す  
手が滑ったり、シャワーフック・シャワーヘッドがずれることがある
- シャワーは奥まで差し込み、吐水量・シャワーフックの向きを調節して使用する  
次の恐れがある
  - ・シャワーヘッドが落下する
  - ・水が浴槽に入る
  - ・シャワーヘッドの向きが変わる

## スライドフック付握りバーの場合

### お願い

- シャワーフックの高さ、左右向きは、ボタンを押しながら調節する  
故障の恐れ

### 高さを調節する場合

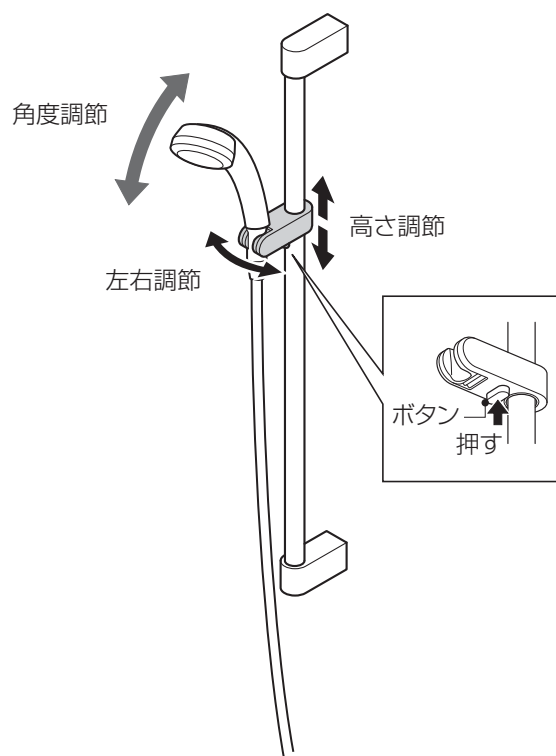
- 1 シャワーヘッドを外す
- 2 ボタンを押しながら、位置を調節する
- 3 ボタンを離す  
シャワーフックが固定される
- 4 シャワーヘッドを戻す

### 左右を調節する場合

- 1 ボタンを押しながら、シャワーフックを左右に動かす

### 角度を調節する場合

- 1 シャワーヘッドをシャワーフックに掛ける
- 2 シャワーヘッドを前後に動かす



## スライドバーの場合

### お願い

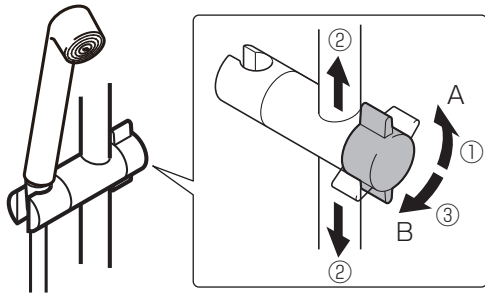
- シャワーフックの高さ、左右向きは、ハンドルを回してから調整する  
シャワーフックがスムーズに動かず故障する恐れ
- ハンドルを強く回しすぎない  
破損する恐れ

### こんなときは

- スライドバーが鏡をまたいでいる場合、鏡の前では、シャワーフックの配置を逆にはできません。

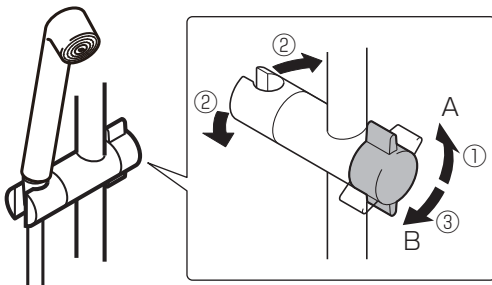
### 高さを調節する場合

- 1 ハンドルをAの方向に回してシャワーフックの位置を調節する
- 2 ハンドルをBの方向に回してシャワーフックを固定する



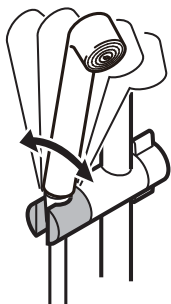
### 左右を調節する場合

- 1 ハンドルをAの方向に回して、シャワーフックを回転させる
- 2 ハンドルをBの方向に回してシャワーフックを固定する

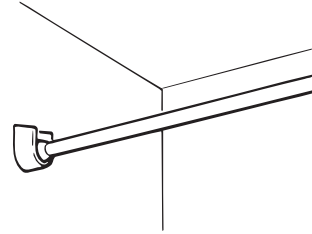


### 角度を調節する場合

- 1 シャワーヘッドをシャワーフックに掛ける
- 2 シャワーヘッドを前後に動かす

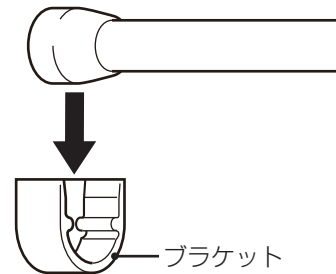


# ランドリーパイプを使う



ランドリーパイプ  
LAP-□□-W

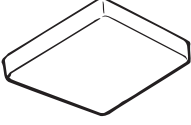
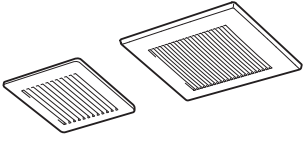
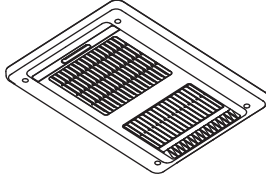
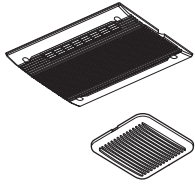
- 1 浴室の壁にあるブラケットに確実にめ込む



# 換気扇・暖房機を使う

お使いの換気扇・換気乾燥暖房機を確認し、「付属の取扱説明書」[( )内に番号を表示]を参照してください。  
当社製以外の換気扇、換気乾燥暖房機の場合もあります。

## 換気扇・暖房機の種類

 <p>天井換気扇 代表品番 UF-27A (GPU-0350)</p> <p>常時換気機能付天井換気扇 代表品番 UF-28A (GPU-0350)</p>	 <p>2室天井換気扇 代表品番 FY-24CPS7IN (GPU-0260)</p> <p>3室天井換気扇 代表品番 FY-24CPTS7IN (GPU-0260)</p>	 <p>常時換気機能付 電気式換気乾燥暖房機 代表品番 UFD-111A (GPU-0407) UFD-111PA (GPU-0408)</p>	 <p>常時換気機能付 電気式換気乾燥暖房機 (2室換気) 代表品番 UFD-120A(GPU-0445)</p> <p>常時換気機能付 電気式換気乾燥暖房機 (3室換気) 代表品番 UFD-130A(GPU-0445)</p>
--	--	--	---



## お手入れ動画のご案内

- ※ 1 通送料はお客様のご負担となります。
- ※ 2 携帯電話の機種によっては、動画を再生できない場合があります。

お手入れ方法の動画をご用意しています。  
右の QR コードか、下記の URL からアクセスしてください。

<https://www.lixil.co.jp/support/manual/bathroom/fit-bw-bp/maintenance.html>



# お手入れ上のご注意

## 警告

- 塩素系の洗剤、洗淨剤と酸性タイプの洗剤、洗淨剤を混ぜて使用しない  
有害な塩素ガスが発生する（同時使用および前後の使用でも塩素ガスが発生する）
- カビ取り剤を使用する時は
  - ・ 注意書きを読み正しく使用する
  - ・ マスク、ゴム手袋、保護メガネを着用し、窓を開けるか、換気扇を回す
  - ・ 肩より高い場所に直接スプレーしない。また、顔や服に飛沫がかからないように注意する
  - ・ 長時間放置せず、洗剤をしっかり洗い流す  
変色や変質、サビ、ゴム部品が劣化する恐れ

## 注意

- 洗剤・道具の注意書きをよく読み使用する
- お手入れのときはゴム手袋等で保護する  
突起部分やすき間等でケガをする恐れ
- 目地やシーリング材を硬いものでこすらない  
切れたり、はがれて漏水する恐れ
- スチーム洗淨機・高圧洗淨機は使用しない  
漏水や割れ、変色の原因となる

## お願い

- 洗剤を使用するときは
  - ・ 溶剤、薬品類等「使ってはいけないもの」(P.23)に記載のあるものは使わない
  - ・ 使用後は水でよく洗い流すか、拭き取る
  - ・ 事前に目立たないところで変色等ないことを確認の上、使用する  
メッキがはがれたり、サビ、変色・変質の恐れ
- 浴室用クリームクレンザーは常用しない  
キズが付いたり、光沢がなくなることがある  
(ユニットバスルームを解体しないと浴槽の交換ができない。浴槽の交換には高額な費用がかかる)
- 取り除いたゴミを排水管へ流さない
- ヘアキャッチャー・排水コアはセットして使用する  
排水管が詰まる恐れ
- 風呂釜洗淨剤は、使用している給湯器に適したものを使用する
- 黒色等濃色の部位、部品について
  - ・ 水アカ等の汚れが目立ちやすかったり、逆に見落とすやすくなることがある
  - ・ キズ目立ちやすいので力を入れてこすらない
- ゴシゴシ強くこすらない  
キズやメッキ剥がれの恐れ

## お願い

### キレイ鏡について

- キレイ鏡は汚れを取りやすくしてあるが、汚れない鏡ではないので、定期的に掃除する  
以下のような場合、防汚効果が失われる
  - ・ 長期間汚れを放置
  - ・ 浴室用クリームクレンザーを使用した場合
  - ・ 酸性・アルカリ性（カビ取り剤等）の洗剤が付いた場合（なるべくつかないようにして付いてしまったときは直ぐ洗い流す）
- 上記以外にも、経年とともに防汚効果は徐々に低下する  
効果が低下してきた場合はメンテナンスキットを使用する（そのままでも通常の鏡として使用可能）
- キレイ鏡は湯気によるくもりを防止する鏡ではないので、湯をかけて鏡を温めて使用する

## ワンポイント

### 重曹・クエン酸について

- 重曹や酢（クエン酸）は注意してお使いください  
雑誌等で環境にやさしい洗剤として紹介されている重曹や酢（クエン酸）は、浴室を傷めてしまうことがあるので、使うときはご注意ください。

### ココに注意

- お手入れの注意に従ってください。
- 重曹は素手で扱うと皮膚に刺激を受けることがあります。

### ステンレスはサビない？

- ステンレスが鉄等に比べてサビにくい理由は、表面に酸化皮膜形成され保護しているからです。そのため、この酸化皮膜が保てないような環境（塩素系のカビ取り剤の放置やもらいサビの放置等）では、ステンレスといえどもサビてしまいます。カビ取り剤は長時間放置したり、洗い残しがないようにし、もらいサビも見つけたら早めに落とすようにしましょう。（もらいサビ：P.25 参照）

## こんなときは

- 銀イオンを発生させる給湯器をお使いになりますと、浴槽等が黒ずむことがあります。黒ずみのお手入れ方法は給湯器の販売元へお問い合わせください。ただし、ご使用を控えていただきたい洗剤、道具もあります。試される前に本書を確認ください。

# お手入れの用意

お手入れをする

少しでも楽にお手入れしたい方は、おすすめ便利グッズもお試しくささい。また、使ってはいけない洗剤・道具もあるため注意してください。







LIXIL オンラインショップでも、お手入れに便利なグッズを購入いただけます。

<https://www.care-goods.lixil-online.com/bath/>








## お手入れ道具

### 補足


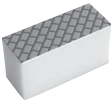


- ドアの種類や仕様によってはゴムヘラ、化学ぞうきんを使う場合があります。(やわらかい布で代用できます。)

	説明	大きな、やわらかいスポンジ（ウレタンフォーム製など）がおすすめです
	使う場所	<ul style="list-style-type: none"> <li>・浴槽 ・エプロン ・風呂フタ ・壁 ・床</li> <li>・排水トラップ内部 ・鏡 ・収納部</li> <li>・カウンター ・水栓</li> </ul>
	説明	柄のついたスポンジは、天井など高いところのお掃除に便利です
	使う場所	・天井 ・壁上部など手の届かない場所
	説明	ぞうきん、使い古したタオル・Tシャツなど
	使う場所	<ul style="list-style-type: none"> <li>・握りバー ・スライドバー ・シャワーフック</li> <li>・タオル掛 ・収納部 ・ドア ・照明カバー</li> <li>・換気扇 ・暖房機フロントカバー ・リモコン</li> </ul>
	説明	使い古しの毛先が広がっているものを使用してください
	使う場所	<ul style="list-style-type: none"> <li>・追いだき口カバー ・風呂フタ ・浴槽機器</li> <li>・排水口ヘアキャッチャー ・排水トラップ内部</li> <li>・水栓ストレーナー、整流口 ・シャワー散水板</li> </ul>
	説明	先割れ加工（樹脂製の毛先を細く裂いた状態）のブラシを使用してください 「先割れ」の表示や、毛先の状態を目安にしてください
	使う場所	・床
	説明	中に綿素材の手袋をして、ゴム手袋をすると肌荒れ防止になります
	使う場所	<ul style="list-style-type: none"> <li>・換気扇本体 ・カビ取り剤使用時</li> <li>・その他洗剤使用時</li> </ul>


## 洗剤

浴室用中性洗剤 	浴室の汚れに強い成分が配合されています。  <洗剤（例）> おふろのルック（ライオン）、 パスマジックリン泡立ちスプレー（花王）  <注意> ・使用後は十分に洗い流す 変色・シミ・割れの原因 ・濃縮タイプの洗剤は、原液のまま使わない
浴室用 クリームクレンザー 	微粒子の研磨剤が入ったクリーム状の洗剤です。  <洗剤（例）> クリームクレンザーJIF・ バスクリーナー（ユニリーバ）、 おふろのルックみがき洗い（ライオン）  <注意> ・こすりすぎない キズ・ツヤが出すぎる原因
カビ取り剤 	カビを分解して取り除きます。  <洗剤（例）> カビキラー（ジョンソン）  <注意> ・長時間放置しない ・使用後は十分に洗い流す 変色・変質・サビ・ゴムの劣化の原因
風呂釜洗浄剤 	発泡する泡で、風呂釜や配管内部の汚れを落とします。  <洗剤（例）> ジャバ（1つ穴用）（ジョンソン）
還元型漂白剤 	鉄成分が酸化してできたサビやもらいサビ（P.25 参照）から、酸素を奪い還元することで汚れを落とします。 ※[ハイドロハイター]は衣料用で、本来の用途ではありませんのでご注意ください。 ※においがありますので、換気をしてください。 ※事前に目立たない部分で変色等がないか確認の上ご使用ください。  <洗剤（例）> ハイドロハイター（花王）
重曹 	酸性の汚れを中和して落とします。  <注意> ・浴槽、床、アルミ、メッキ、キレイ鏡には使用しない ・長時間放置しない ・使用後は十分に洗い流す 変色・サビの原因
酢・クエン酸 	アルカリ性の汚れを中和して落とします。  <注意> ・砂糖やみりんを含んだ酢、果実酢は使用しない ・浴槽、床、アルミ、メッキ、キレイ鏡には使用しない ・長時間放置しない ・使用後は十分に洗い流す 変色・サビの原因

## おすすめ便利グッズ(道具)

	<p><b>メラミンフォーム</b></p> <ul style="list-style-type: none"> <li>• 水を含ませて、こすります。</li> <li>• 道具の注意書きをよく読み、使用してください。</li> <li>• こすりすぎるとキズが付いたり、ツヤが出る場合があります。</li> <li>• 水栓の印字部分は消える恐れがあるので使用しないでください。</li> <li>• カウンターや収納棚等、木目柄付や光沢のある樹脂製部品、キレイ鏡には使用しないでください。</li> </ul>
	<p><b>鏡の水アカ用ダイヤモンドパッド</b></p> <ul style="list-style-type: none"> <li>• 水を付けながら少しずつこすってください。</li> <li>• 強くこするとキズが付くことがあります。</li> <li>• キレイ鏡には使用しないでください。</li> </ul>
	<p><b>巻フタ用ブラシ・スポンジ</b></p> <ul style="list-style-type: none"> <li>• 凹凸形状のブラシやスポンジ</li> </ul>
	<p><b>水切りワイパー・洗車用タオル</b></p> <ul style="list-style-type: none"> <li>• 水分を素早く取り除くことができます。</li> </ul>

## おすすめ便利グッズ(洗剤)

	<p><b>スーパークリーナー万能 Jr くん</b></p> <ul style="list-style-type: none"> <li>• 固形の植物性中性クリーナーです。</li> <li>• こびり付いた汚れや、もらいサビにも効果があります。</li> <li>• 強くこするとキズが付く場合があります。</li> </ul>
---	--

## 使ってはいけないもの

キズ、変色、シミを発生させる原因となるため、次のものは使用しないでください。

### 洗剤、薬品、溶剤

- 粉末クレンザー、磨き粉など、研磨力の強いもの
- ラッカー、シンナーなどの溶剤
- アルコール、塩酸、アンモニア、苛性ソーダなどの薬品
- アルコール、塩酸、アンモニア、苛性ソーダを含む洗剤、洗浄剤
- 「酸性」の洗剤
- 「アルカリ性」の洗剤（カビ取り剤を除く）
- オレンジオイル配合の洗剤（樹脂部分以外へは使用できません）

### 補足

#### 弱酸性・弱アルカリ性の洗剤

- 使用できますが、浴槽、床、金属、メッキ部品が変色・剥がれたり、金属がサビることがあります
- 事前に目立たないところで変色がないかを確認し、使用してください
- 長時間放置しないでください
- キレイ鏡は防汚性能が落ちるので使用しないでください

### お手入れ道具

- 硬いスポンジ（金属タワシ、ナイロンタワシなど）
- 毛先の硬いブラシ

# 浴室用洗剤の使い方

## 浴室用中性洗剤で洗う

### 浴室用中性洗剤とスポンジで洗う

- 1 浴室用中性洗剤をかけて2～3分おく
- 2 スポンジで洗う
- 3 シャワーで洗い流す
- 4 やわらかい布で水を拭き取る



### 薄めた浴室用中性洗剤と布で拭く

- 1 浴室用中性洗剤を適量に薄める
- 2 やわらかい布に含ませて拭く
- 3 シャワーで洗い流す、または、湿らせた布で拭き取る
- 4 やわらかい布で水を拭き取る



## 浴室用クリームクレンザーで洗う

- 1 スポンジに浴室用クリームクレンザーを付けて、こすり落とす  
強くこすらず4～5回磨いて水をかける  
これを繰り返して少しずつ汚れを落とす
- 2 シャワーで洗い流す
- 3 やわらかい布で水を拭き取る



## カビ取り剤を使う

カビを落とすために使用する  
また、次の点に気をつけて正しく使用する

- 注意書きをよく読む
- マスク、ゴム手袋、保護メガネを着用し、窓を開けるか換気扇を回す
- 肩より高い場所には、カビ取り剤を直接スプレーしない
- 長時間放置したり、洗剤を残さない

### ワンポイント

- カビ取り剤は浴室が乾燥しているときに使用すると効果的です。



# 汚れの種類に合わせたお手入れ

汚れの種類によってお手入れ方法が異なります。汚れを確認して、適切なお手入れをしてください。放っておくと取れなくなる汚れもあるため、気が付いたら早めに落としましょう。

## もらいサビ

### お願い

- サンドペーパーなどの研磨材を使用しない  
表面が荒れて、細部に汚れやカビが入り込み、汚れが落ちにくくなる

### 汚れの種類と特徴

汚れの色： 赤茶

汚れの特徴： ザラザラした汚れ

### 汚れやすい場所

床、浴槽まわり、カウンター、収納等

### 汚れの原因

- ・ ヘアピン、カミソリなどの鉄製品のサビ
- ・ 水道水に含まれる鉄粉のサビ
- ・ 外部から入った鉄粉のサビ

### お手入れ

浴室用クリームクレンザーを使う  
(詳細は P.24 参照)

用意するもの



### 還元型漂白剤を使う場合

(浴室用クリームクレンザーで落ちない場合)

- 1 汚れに 60° 程度の湯をかけて温める
- 2 還元型漂白剤を熱めの湯 (約 70°C) でペースト状にして汚れにつける
- 3 15 ~ 20 分おいて水で湿らせた布で拭き取り、水できれいに洗い流す



## 金属石けん

### 汚れの種類と特徴

汚れの色： 白 灰 青緑

汚れの特徴：

ザラついた汚れ、固い汚れ、粘り気のある汚れ

### 汚れやすい場所

床、浴槽まわり、ドア、鏡、カウンター、シャワーフック等

### 汚れの原因

- ・ 水道水に含まれるカルシウムやマグネシウムと、石けん成分が結びついた汚れ (カルシウム石けん)
- ・ 水道水に含まれるカルシウムやマグネシウムと、皮脂が結びついた汚れ (マグネシウム石けん)
- ・ 水道水に含まれる銅イオンと、石けん成分や皮脂が結びついた汚れ (銅石けん)

### 補足

- 銅イオンは、新築当初など、銅管が新しいときに溶け出しやすいですが、数か月程度でおさまります。ただし、水質によっては長引くこともあります。

### お手入れ

浴室用中性洗剤とスポンジで洗う  
(詳細は P.24 参照)

用意するもの



浴室用中性洗剤で汚れが落ちない場合は、浴室用クリームクレンザーを使用する

浴室用クリームクレンザーを使う  
(詳細は P.24 参照)

用意するもの



### お願い

- 浴室用クリームクレンザーを使う場合は、こすりすぎないように注意する  
キズがついたり、ツヤが出すぎることもある  
特に、樹脂製部品やアルミ製部品は、キズがついたり、光沢がなくなりやすい

## カビ

### 汚れの種類と特徴

汚れの色： 黒  紫  ピンク

汚れの特徴：黒、紫、ピンクの汚れ

### 汚れやすい場所

全体

### 汚れの原因

次の条件がそろると、カビが増えやすくなる

温度：20～30℃

湿度：70%以上

石けんカス、皮脂、ホコリなどの養分

### お手入れ

カビ取り剤を使用します  
(詳細は P.24 参照)

用意するもの



## お願い

- キレイ鏡やドアにカビ取り剤がついた場合は、すぐに洗い流す  
防汚効果が失われたり、サビ・変色の原因となる
- 長時間放置したり、洗剤を残したりしない  
変色、変質、サビ、またはゴムの劣化の原因

## ワンポイント

- カビ取り剤は、浴室が乾燥している状態で使うと効果的です。

## 水アカ・湯アカ

### 汚れの種類と特徴

汚れの色： 白  褐色

汚れの特徴：白っぽく、ザラついている汚れ

### 汚れやすい場所

床、浴槽(水面部)、水栓(金属部分)、ドア、鏡、シャワーフック等

### 汚れの原因

- 「水アカ」は、水道水に含まれるケイ酸がたまった汚れです。
- 「湯アカ」は、皮脂、石けんカス、ホコリなどが結びついた汚れです。

## 補足

- 「水アカ」は水に溶けないため、放っておくと固くガンコな汚れになります。お掃除の後は水分を残さず拭き取るのがポイントです。

### お手入れ

浴室用中性洗剤とスポンジで洗う  
(詳細は P.24 参照)

用意するもの



浴室用中性洗剤で汚れが落ちない場合は、浴室用クリームクレンザーを使用する

浴室用クリームクレンザーを使う  
(詳細は P.24 参照)

用意するもの



## お願い

- キレイ鏡には、浴室用クリームクレンザーを使用しない
- 浴室用クリームクレンザーを使う場合は、こすりすぎないように注意する  
キズがついたり、ツヤが出すぎることがある  
特に、樹脂製部品やアルミ製部品は、キズがついたり、光沢がなくなりやすい  
キレイ鏡をご使用の場合は、防汚効果を維持するために、定期的に掃除する

## ピンクヌメリ

### 汚れの種類と特徴

汚れの色： ピンク

汚れの特徴：ヌメリ汚れ

### 汚れやすい場所

排水口周辺、床、壁(下部)

### 汚れの原因

- 皮脂などを養分にして、酵母が増えてできた汚れ

### 補足

- 放っておくと、色素が沈着して取れなくなります。  
汚れを見つけたら、すぐに落としてください。

### お手入れ

浴室用中性洗剤とスポンジで洗う  
(詳細は P.24 参照)

用意するもの



浴室用中性洗剤で汚れが落ちない場合は、カビ取り剤を使用する

カビ取り剤を使う  
(詳細は P.24 参照)

用意するもの



## ヌメリ

### 汚れの種類と特徴

汚れの特徴：ヌルヌルした汚れ

### 汚れやすい場所

排水口周辺 等

### 汚れの原因

- 排水口など、水がたまっている場所に細菌が付くことにより、ヌメリとにおいが発生します。

### お手入れ

浴室用中性洗剤とスポンジで洗う  
(詳細は P.24 参照)

用意するもの



浴室用中性洗剤で汚れが落ちない場合は、カビ取り剤を使用する

カビ取り剤を使う  
(詳細は P.24 参照)

用意するもの



# 定期的なお手入れ

## 毎日のお手入れ

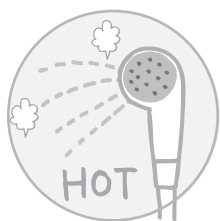
### 基本はシャワー＋スポンジ、ぞうきんで…

毎日のお手入れは、入浴後の濡れている間にしたほうが、汚れを楽に落とせます。  
(カビは除きます。)

浴室の汚れには、乾燥を繰り返すとガンコな汚れへと変化するものもあります。

### ⚠ 注意

- ドア、照明、換気設備には、直接シャワーをかけない  
漏電・漏水・故障の恐れ



#### シャワーで洗い流す

少し熱めのシャワーをかけて汚れを洗い流します。また、高い場所から順番に洗い流します。

#### 主なお手入れ箇所

- ・カウンター
- ・水栓
- ・鏡
- ・収納棚
- ・その他床から 1m 以下の場所

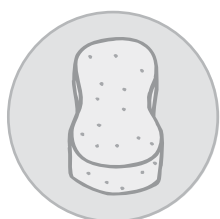


#### 布で拭き取る

シャワーで洗い流せない場所は、湿らせた布で汚れを拭き取ります。

#### 主なお手入れ箇所

- ・ドア
- ・照明
- ・換気設備

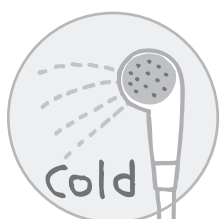


#### スポンジで洗う

汚れがこびり付きやすい場所は、スポンジでこすり落とします。

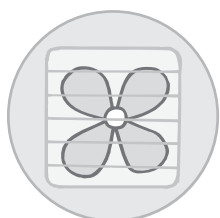
#### 主なお手入れ箇所

- ・床
- ・壁 (床、浴槽に近いところ)
- ・浴槽



#### 温度を下げる

浴槽や床、壁などに水のシャワーをかけて常温程度に温度を下げます。



#### 水分を拭き取り換気する

残った水分を拭き取り、窓を開けるか換気扇を回します。

※十分に換気してください。  
(常時(24時間)換気機能付き換気設備の場合は、強運転やブロー換気をします。)

### ワンポイント

- 水切りワイパーを使うと、素早く水滴を取り除くことができます。

お手入れの目安を参考に定期的なお手入れ計画を立てます。  
 詳しいお手入れ方法は右端の参照ページをご確認ください。

**太線部は、お手入れしないと性能に影響します**  
 定期的にお手入れをしないと、商品の性能が十分に発揮できないため、ご注意ください。

お手入れ目安		週に 1 回	月に 1 回	汚れが目立ってきたら	参照
浴槽まわり	浴槽・エプロン	汚れを落とす		汚れを落とす	P.30
	浴槽排水口	排水口・排水コアの汚れを落とす		(プッシュワンウェイ排水栓) 押ボタンの汚れを落とす	P.31
	追いだき口 (循環口)	吸込口の汚れを落とす	風呂釜洗剤で配管内部を洗浄		P.32
	風呂フタ	細部は歯ブラシ等で汚れを落とす	<おすすめ> 陰干しで乾燥	汚れを落とす	P.33
壁・床・天井	壁	汚れを落とす		カビを落とす	P.34
	床	目地やシーリング材をこする		カビを落とす ※洗剤で取れない汚れは浴室用ブラシでかき出す	P.34
	床排水口	ヘアキャッチャーの汚れを落とす ※毎日がおすすめ	トラップ内部、部品の汚れを落とす		P.35
	天井		汚れを落とす		P.36
ドア		ドア・下枠の汚れを落とす	洗剤を薄めて、拭き取る	ドア下部等、細部の汚れを落とす	P.37
鏡・水栓・シャワー	鏡	汚れを落とす		汚れを落とす	P.42
	水栓	汚れを落とす	汚れを落とす	ストレーナー、整流口、シャワー散水板の汚れを落とす	P.43
	シャワー				P.44
カウンター		洗剤を薄めて、拭き取る		外せる場合は外して汚れを落とす	P.44
収納棚		洗剤を薄めて、拭き取る		外せる場合は外して汚れを落とす	P.45
握りバー・タオル掛・シャワーフック		乾拭きする		汚れを落とす	P.47
照明・換気扇・暖房機	照明			洗剤を薄めて、拭き取る	P.48
	換気扇		フロントカバーを取り外して汚れを落とす	洗剤を薄めて、拭き取る	P.48
	換気乾燥暖房機				P.49



# 浴槽まわりのお手入れ

お手入れをする

## 浴槽のお手入れ

### 浴槽のお手入れ

週に 1 回のお手入れ

浴室用中性洗剤とスポンジで洗う  
(詳細は P.24 参照)

用意するもの



浴室用中性洗剤で汚れが落ちないとき

浴室用クリームクレンザーを使う  
(詳細は P.24 参照)

用意するもの



もらいサビが付いたとき

浴室用クリームクレンザーを使う  
(詳細は P.24 参照)

### 洗剤例

[オススメ便利グッズ]



ジフ バスクリナー スーパークリーナー万能 Jr くん

銅石けんがついたとき

浴室用クリームクレンザーを使う  
(詳細は P.24 参照)

### 洗剤例



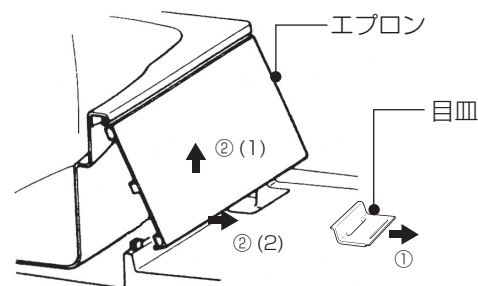
ジフ バスクリナー

## 浴槽下のお手入れ

BP シリーズの場合

半年に 1 回のお手入れ

- 1 目皿を外す
- 2 エプロンを持ち上げながらエプロン下部を手前に引き出し取り外す

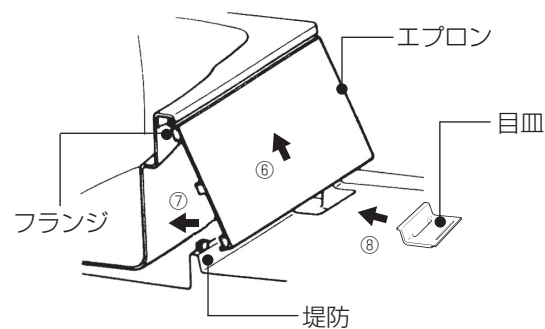


- 3 浴槽下の床・壁・浴槽裏面に浴室用中性洗剤をかけ、柄付きのスポンジ等で手の届く範囲を洗う

## ワンポイント

- カビが生えている場合はカビ取り剤をお使いください。

- 4 洗剤が残らないように強めのシャワーで洗い流す
- 5 ヘアキャッチャーを取り出し、ゴミを取り除く
- 6 お掃除後はエプロンを持ち上げ、上端をフランジ内に差し込む
- 7 エプロンを持ち上げたまま、エプロンの下端を下図の堤防に乗せる
- 8 目皿を取り付ける

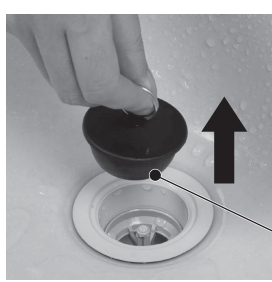


## 浴槽排水口のお手入れ

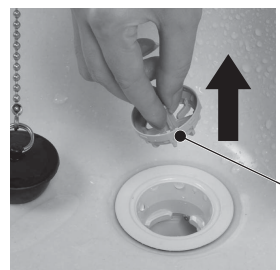
### ゴム栓のお手入れ

週に 1 回またはゴミが詰まったときのお手入れ

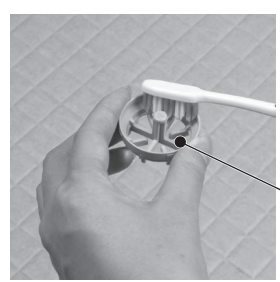
- 1 ゴム栓を外す 用意するもの



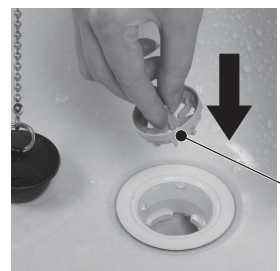
- 2 排水コアを外す



- 3 排水コアの汚れを落とす



- 4 排水コアを排水口に戻す



### ワンポイント

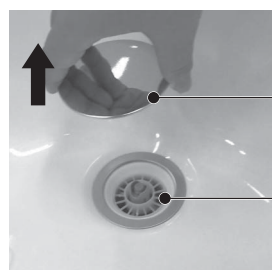
- 向きに注意して、奥まで押し込んでください。正しく設置しないと、湯張りができなくなる恐れがあります。

### プッシュワンウェイ排水栓のお手入れ

リノビオフィットの場合

週に 1 回またはゴミが詰まったときのお手入れ

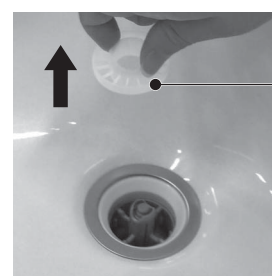
- 1 排水栓（密閉栓）を外す 用意するもの



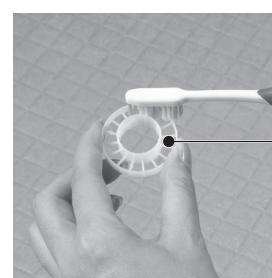
### ワンポイント

- まっすぐ上に引いて取り外してください。

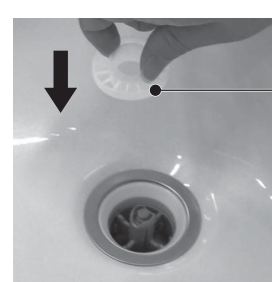
- 2 排水コアを外す



- 3 排水コアの汚れを落とす



- 4 排水コアを排水口に戻す



### ワンポイント

- 水平に取り付けてください。正しく設置しないと、湯張りができなくなる恐れがあります。

5 排水栓を「カチッ」と音がするまではめ込む

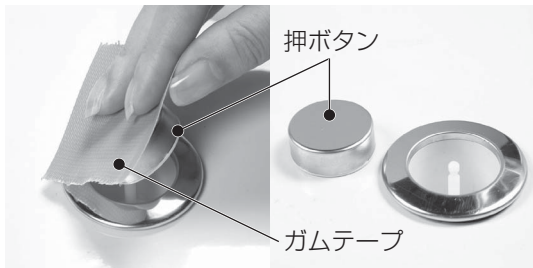


6 浴槽上縁にある押ボタンを数回押す  
排水栓が開閉することを確認する



浴槽排水口押ボタンのお手入れ

- 1 押ボタンにガムテープまたは吸盤を貼る
- 2 一度押し込んでから外す 用意するもの

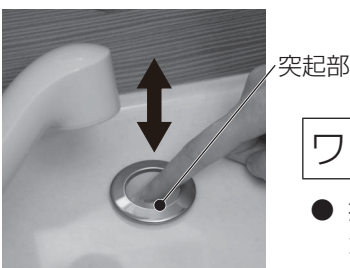


3 ヌメリやゴミを取り除く

お願い

- 浴室用中性洗剤以外は使用しない

4 水をかけながら突起部を上下に動かす



ワンポイント

- 押ボタンに入った水は浴槽下から排水されます。

5 「カチッ」と音がするまではめる



追いだき口(循環口)のお手入れ

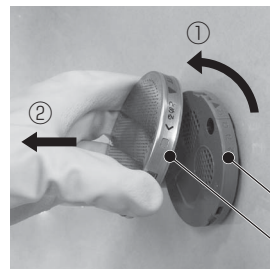
週に 1 回のお手入れ

当社商品以外の追いだき口が取り付けられている場合は、その商品に付属した取扱説明書を参照する

お願い

- フィルターが湯アカや毛髪で目詰まりすると、湯沸かし機能が正しく動かなくなる恐れがある

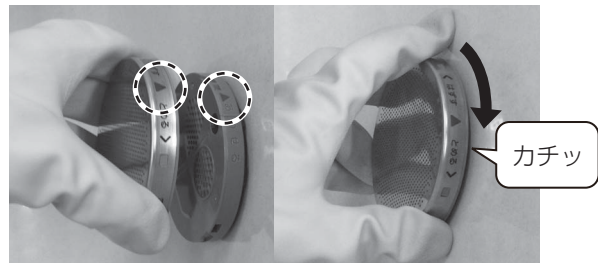
- 1 循環口カバーを「はすす」の方向 用意するもの  
(左) へ止まるまで回す
- 2 手前に引いて外す



注意

- 循環口カバー以外は外さない  
漏水の恐れ

- 3 循環口カバー (フィルター)、循環口本体のゴミを歯ブラシなどで取り除く
- 4 循環口カバーを「カチッ」と音がするまで右へ回す



月に 1 回のお手入れ

約 40℃の湯に風呂釜洗剤を入れて配 用意するもの  
管内部を掃除する。



お願い

- 風呂釜用洗剤、および給湯器取扱説明書の注意書きをよく読む

## 追いだき排水アダプターのお手入れ

月に 1 回のお手入れ

点検口下にある追いだき排水アダプターのキャップを取り外し、ゴミ等を取り除く

### ⚠️ 注意

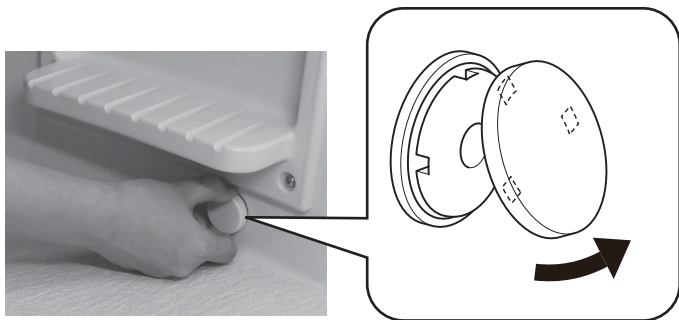
- シャワーで水を流し込まない  
水が逆流し、漏水する恐れ

### お願い

- お掃除の時以外は必ずキャップをはめて使用する

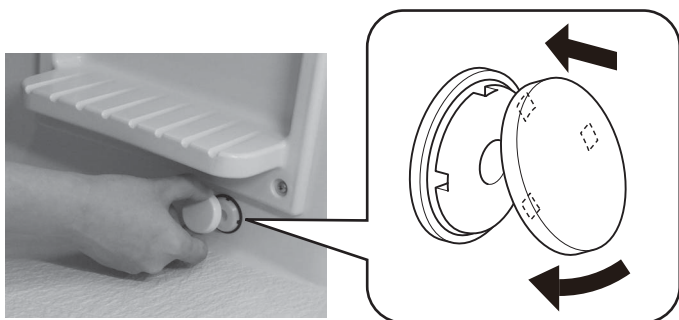
#### ■ キャップを取り外す

キャップを下側からめくり上げるように取り外す



#### ■ キャップを取り付ける

キャップのツメをアダプター凹部に合わせ、上側から取り付ける



## 風呂フタのお手入れ

週に 1 回のお手入れ

浴室用中性洗剤とスポンジで洗う  
(詳細は P.24 参照)

用意するもの



### ワンポイント

- [オススメ]月に 1 回程度、陰干しして乾燥させる

浴室用中性洗剤で汚れが落ちないとき

浴室用クリームクレンザーを使う  
(詳細は P.24 参照)

用意するもの



ゴム部分に黒カビが付いたとき

カビ取り剤を使う  
(詳細は P.24 参照)

用意するもの



# 壁・床・天井まわりのお手入れ

お手入れをする

## 壁のお手入れ

### 週に1回のお手入れ

浴室用中性洗剤とスポンジで洗う  
(詳細は P.24 参照)

用意するもの



### カビが生えているとき

カビ取り剤を使う  
(詳細は P.24 参照)

用意するもの



## 床のお手入れ

### お願い

- リンスなどの成分が FRP 床にこびり付くと、水はけ性能が落ちる
- 銀イオン配合の洗剤を使う場合は、「毎日」の掃除をした後に使用する  
洗剤成分が変色して取れなくなる恐れ
- 酸性、アルカリ性の洗剤・洗剤(カビ取り剤を除く)は使用しない  
変色や変質の恐れ



※カビ取り剤を除く

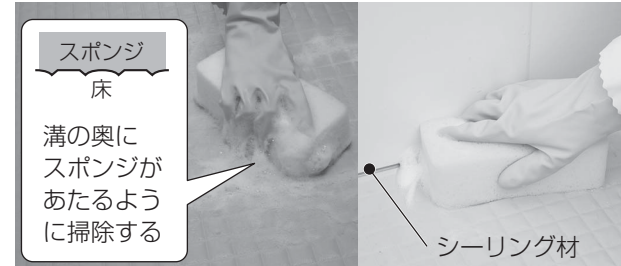
### ワンポイント

- FRP 床表面は水はけのよい形状になっていますが、一部に水滴が残る場合があります。
  - ・ 床が乾き始めた後に滴下した水滴
  - ・ 床周囲の平面部の水滴
  - ・ 浴室用イスや洗面器などの接触部分
  - ・ 床(溝)が汚れていたり、換気が不十分な場合など乾いた布で拭き取っておくと乾燥に時間がかかりません。

### 週に1回のお手入れ

用意するもの

- 1 浴室用中性洗剤をかけて  
2 ~ 3 分おく
- 2 スポンジで床面や床まわりのシーリング材をこする



### ワンポイント

- スポンジでは床の溝や微細な凸凹に届きにくい場合は、先割れ加工の浴室用ブラシをお使いください。



### 3 水で洗い流す

### 洗剤で汚れが落ちないとき

- 黒ずんだ汚れが付き、洗剤で取り除くことができない場合

用意するもの



先割れ加工の浴室用ブラシで、かき出すようにする

### カビが生えているとき

カビ取り剤を使う  
(詳細は P.24 参照)

用意するもの



## 床排水トラップのお手入れ

### 注意

- 排水トラップ本体のフランジは絶対にゆるめない  
排水トラップが外れ、漏水の原因となる
- BP シリーズの場合、お手入れ後は排水トラップの奥につ  
いている掃除口キャップを必ず閉める  
水があふれたり、異臭がする恐れ

### 週に 1 回のお手入れ

#### 1 目皿を外す

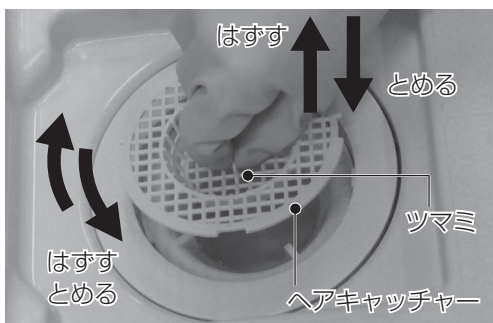
- 2 排水トラップ周囲や目皿にシャワー  
をかけながらスポンジで掃除する

用意するもの



#### ■ ヘアキャッチャー（ツマミなし）の場合

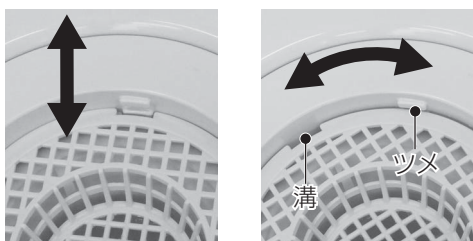
- 3 ヘアキャッチャーの溝がトラップのツメと合う位置ま  
で左右どちらかに回し、取り外す



#### 4 ヘアキャッチャーのゴミや汚れを落とす

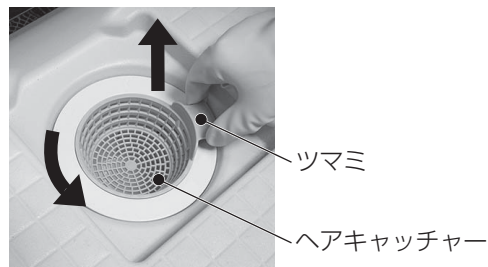
- 5 ヘアキャッチャーの溝をトラップのツメに合わせては  
める

- 6 ヘアキャッチャーを少し持ち上げ、トラップの2段の  
ツメの間になるようにして 45 度回す

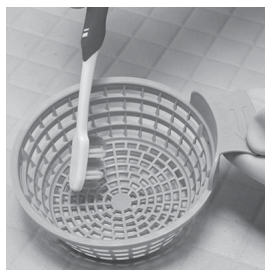


#### ■ ヘアキャッチャー（ツマミあり）の場合

- 3 ヘアキャッチャーのツマミを持ち、左（反時計回り）  
に回して取り外す



#### 4 ヘアキャッチャーのゴミや汚れを落とす



- 5 ヘアキャッチャーを設置し、ツマミを持ち右（時計回  
り）に回して取り付ける



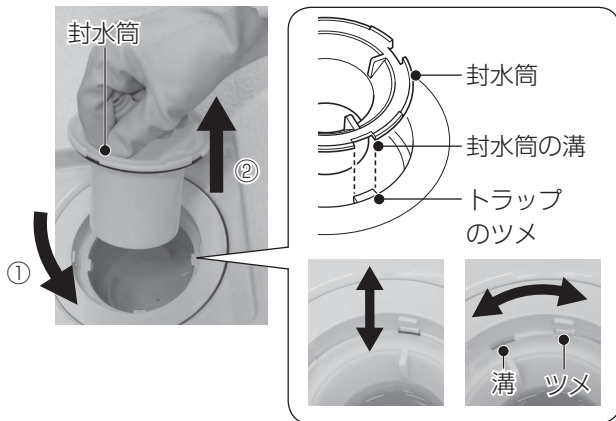
### 補足

- 浴槽水を排水した際に、排水トラップからゴボゴボ音がす  
る場合があります。これは一度に多くの水を排水した場合  
に一時的に起こる現象で、異常ではありません。ゴボゴボ  
音がしている間は排水トラップの水(封水)の水位が下がり  
ますが、浴槽水の排水が終わると元に戻ります。
- ヘアキャッチャーをロックしないと、浴槽水の排水時に外  
れる恐れがあります。

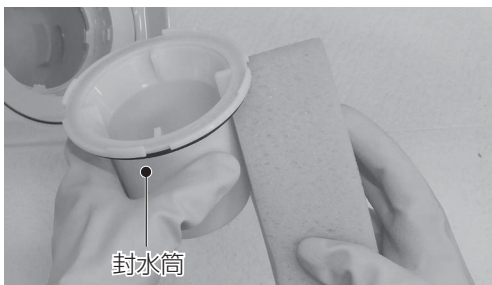
## 床排水トラップ内部のお手入れ

月に 1 回のお手入れ

- 1 目皿、ヘアキャッチャーを外す
- 2 封水筒を左（反時計回り）に止まるまで回し、封水筒の溝とトラップのツメの位置を合わせて取り外す



- 3 スポンジや歯ブラシで封水筒とトラップ内部の汚れを落とす



- 4 封水筒の溝とトラップのツメの位置を合わせて取り付け、封水筒を右（時計回り）に回して固定する
- 5 ヘアキャッチャー、目皿を取り付ける

## 天井のお手入れ

月に 1 回のお手入れ

- 1 柄付のスポンジ等に浴室用中性洗剤を付け、こする

用意するもの



- 2 湿らせた布で拭き取る

# ドアのお手入れ

## ドア枠・樹脂面材・ハンドルのお手入れ

### 補足

- ゴミがたまっていると、ドアの開閉が重くなったり、キズが付いたりする恐れがあります。

### 毎日のお手入れ

入浴後やお手入れのときに下枠に水が残ることがある気になる場合は、やわらかい布で拭き取る



### 月に 1 回のお手入れ

- 1 浴室用中性洗剤を適量に薄め、やわらかい布に含ませて拭き取る

用意するもの



- 2 湿らせた布で拭き取る

- ・細部は、歯ブラシを使用する
- ・手の届かない場所は、柄付スポンジを使用する

### ハンドルのお手入れ

乾いたやわらかい布で拭き取る

用意するもの



## 2 枚引き戸 化粧板 (浴室外側面) のお手入れ

リノビオフィットの場合

### 月に 1 回のお手入れ

乾いたやわらかい布、または化学ぞうきんで拭き取る

汚れが落ちにくい場合は、浴室用中性洗剤を適量に薄めて、やわらかい布に含ませ、固くしぼって拭き取る

用意するもの



## 通気経路のお手入れ

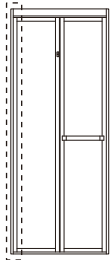
### 折り戸のお手入れ

半年に 1 回のお手入れ

#### ■ 通気経路のお手入れ

- 1 通気経路(図の破線で囲んだ部分)のゴミや汚れを取り除く

用意するもの



### 補足

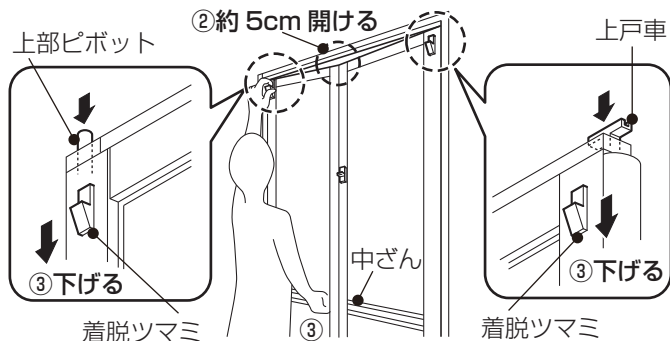
- 通気経路は扉を取り外して掃除します。詳細は、扉を取り外すを参照してください。

#### ■ 扉を取り外す ※非常時にも使用

- 1 浴室外側からロックを解錠する
- 2 ドアを少し開く
- 3 扉の中ざんを持ち、上部の着脱ツマミ (2 カ所) を片方ずつ下げる
- 4 中ざんを持ったまま扉を浴室側に押し、上戸車と上部ピボットを外す

### 注意

- 扉から手を離さない  
着脱ツマミを 2 カ所同時に下げたときに扉を支えていないと、扉が倒れてケガをする恐れ

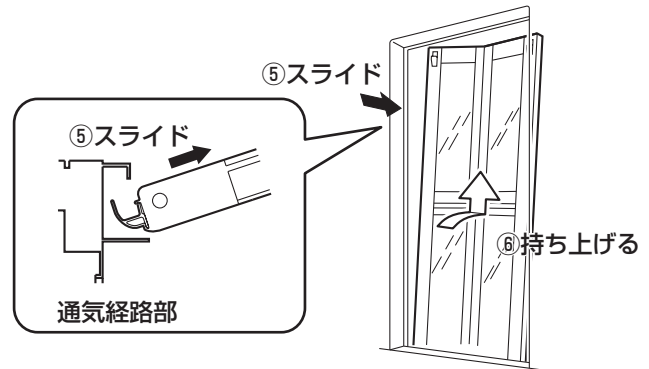


### ワンポイント

- 扉は少し開いた状態で取り外してください。

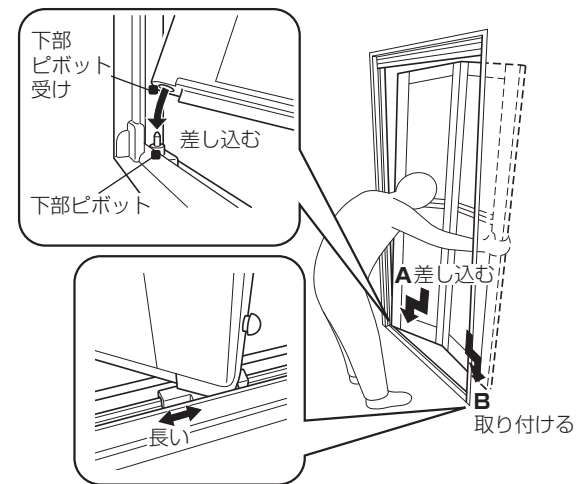


- 5 扉を折りたたみながら、通気経路部の端部が引っ掛からないように外す
- 6 扉を折りたたんだ状態で持ち上げ、下戸車と下部ピボットを外す

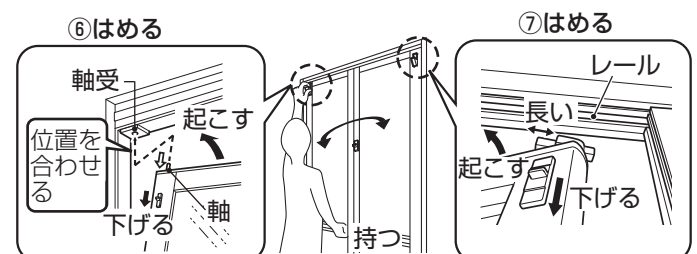


#### ■ 扉を取り付ける

- 1 扉を浴室側に運ぶ
- 2 扉を浴室側へ傾けながら、扉下部のピボット受けを下部ピボットに差し込む (A)
- 3 下戸車をレールに取り付ける (B)  
下戸車の長辺側を固定側に向けて設置する



- 4 扉上部の着脱ツマミ (固定側) を下げながら扉を起こし、軸と軸受けの位置を合わせる
- 5 着脱ツマミを離す
- 6 軸を軸受け穴にはめる  
着脱ツマミが上がっていることを確認する
- 7 扉上部の着脱ツマミ (戸先側) を下げながら扉を起こし、上戸車をレールに取り付ける  
上戸車の長辺側を固定側に向けて設置する



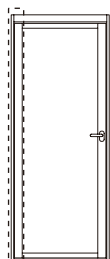
## 開き戸のお手入れ

半年に 1 回のお手入れ

### ■ 通気経路のお手入れ

- 1 通気経路(図の破線で囲んだ部分)のゴミや汚れを取り除く

用意するもの



### 補足

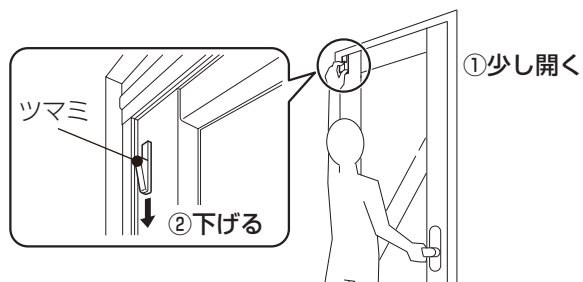
- 通気経路は扉を取り外して掃除します。詳細は、扉を取り外すを参照してください。

### ■ 扉を取り外す ※非常時にも使用

### お願い

- アームストッパーを戸先側先端までスライドさせない  
アームストッパーが落下し、破損する恐れ

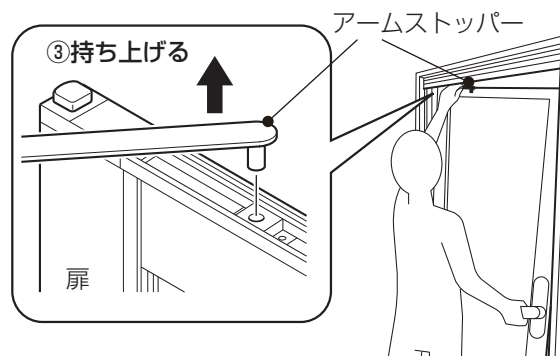
- 1 ドアを浴室側に少し開く
- 2 ハンドルを持ち、上部の着脱ツマミを片方ずつ下げる  
扉が外れるまでハンドルから手を離さない



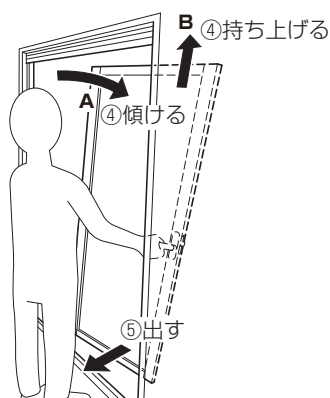
### 注意

- 扉から手を離さない  
着脱ツマミを下げたときに扉を支えていないと、扉が倒れてケガをする恐れ

- 3 アームストッパーを上にあげ、扉から外す

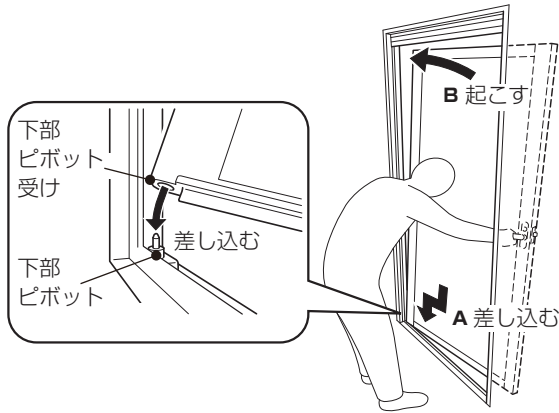


- 4 扉上部を浴室側に傾けて (A) 持ち上げる (B)
- 5 少し斜めにしながら脱衣室側へ取り出す

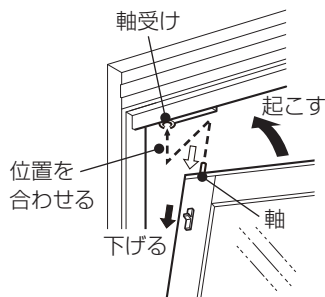


■ 扉を取り付ける

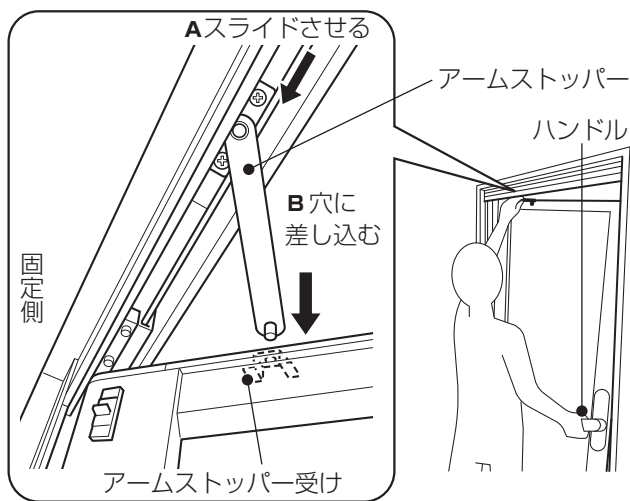
- 1 扉を浴室側に運ぶ
- 2 少し傾けながら、扉下部ピボット受けを下部ピボットに差し込む (A)



- 3 扉上部の着脱ツマミを下げながら扉を起こし (B)、軸と軸受けの位置を合わせる



- 4 着脱ツマミを離して軸を受け穴にはめる
- 5 アームストッパーを固定側に移動する (A)
- 6 ドアを半開きにする
- 7 アームストッパーの突起部をアームストッパー受けの丸穴に差し込む (B)



引き戸のお手入れ

リノピオフィットの場合

半年に 1 回のお手入れ

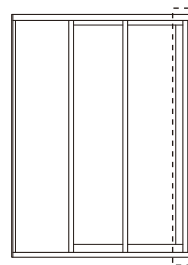
■ 通気経路のお手入れ

補足

- 2 枚引き戸の扉は、お客さまによる取り外しはできません。

- 1 通気経路(図の破線で囲んだ部分)のゴミや汚れを取り除く

用意するもの



## ドア下枠のお手入れ

### お願い

- スロープは、立て掛けずにお手入れする  
変形して取り付けできなくなる恐れ
- スロープは、取り付けて使用する  
シャワーを直接かけると、脱衣室側へ漏れる恐れ
- カビ取り剤は、なるべくアルミ部分に付かないようにする  
塗るタイプのカビ取り剤を使うか、歯ブラシなどにカビ取り剤を付けて塗る

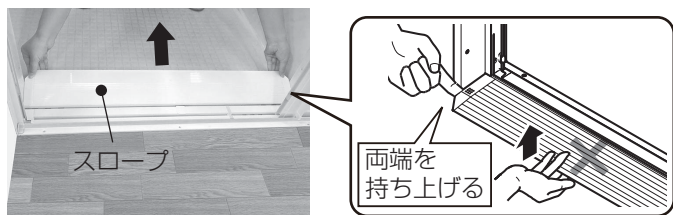
## 2枚引き戸の場合

リノビオフィットの場合

### 週に1回のお手入れ

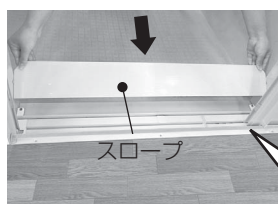
用意するもの

- 1 ドアを全開にする
- 2 スロープを取り外す



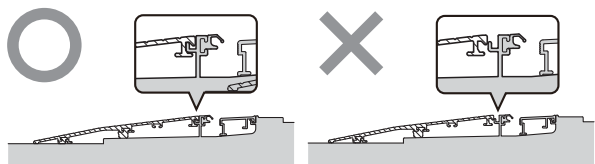
※ スロープ中央を持ち上げない  
部品が破損する恐れ

- 3 下枠、スロープ裏のゴミ、パッキンの汚れを取り除く
- 4 スロープを取り付ける



## ⚠️ 注意

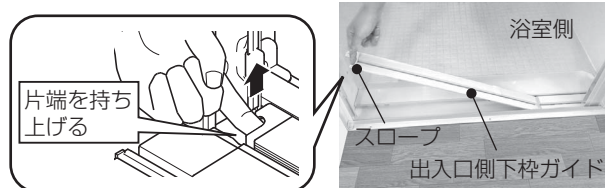
- 下枠の溝とスロープ端部は確実に差し込む  
ケガをする恐れ



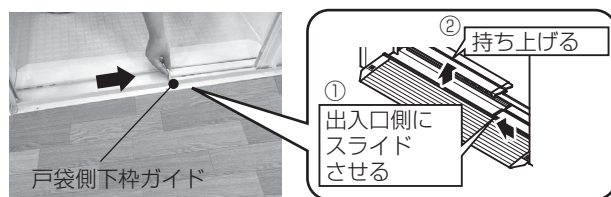
### 半年に1回のお手入れ

用意するもの

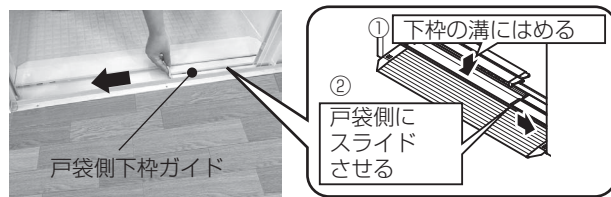
- 1 ドアを全開にする
- 2 出入口側下枠ガイドを取り外す



- 3 戸袋側下枠ガイドを取り外す



- 4 ゴミを取り除く
- 5 戸袋側下枠ガイドを取り付ける

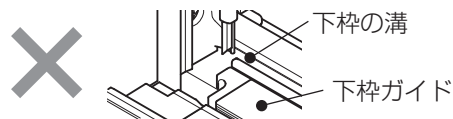


- 6 出入口側下枠ガイドを取り付ける



### お願い

- 下枠ガイドが溝にはまっている状態で使用する



### 汚れが目立ってきたとき

- パッキンにカビが生えてきた場合は、用意するもの  
カビ取り剤を使う  
(詳細は P.24 参照)



# 鏡・水栓・シャワーのお手入れ

## 鏡のお手入れ

### キレイ鏡のお手入れ

リノビオフィットの場合

- キレイ鏡は、その他の鏡とお手入れ方法が異なる  
キレイ鏡には、鏡の隅に次のマークが付いている

**KIREI  
KAGAMI**

- キレイ鏡の防汚効果は徐々に低下して、一般の鏡と同じ状態になる
- キレイ鏡は、湯気による曇りを防止する鏡ではない  
シャワーで鏡を温めて使用する

## お願い

- キレイ鏡に下記洗剤を使用すると、汚れとともにコーティングも落とし、通常の鏡になる

「スーパークリーナー万能 Jr くん」  
クリームクレンザー



### 週に 1 回のお手入れ

浴室用中性洗剤とスポンジで洗う  
(詳細は P.24 参照)

用意するもの



### 浴室用中性洗剤で汚れが落ちないとき

- 1 乾いたやわらかい布で拭き取る

用意するもの



## 補足

- 長期間汚れを放置すると汚れが取れにくくなり、防汚効果も失われます。
- 浴室用中性洗剤でも汚れが取れない場合は、スーパークリーナー万能 Jr くんやクリームクレンザー等を使用する  
上記「お願い」参照。

## ワンポイント

- 上記お手入れ方法で汚れが落ちないとき  
鏡に付着した汚れ(水アカなど)を落とす磨き剤と、防汚効果を復元するコーティング液をセットにした「メンテナンスキット」をご用意しています。  
詳細は、交換部品一覧を参照してください。(P.57)

### キレイ鏡以外のお手入れ

#### 週に 1 回のお手入れ

浴室用中性洗剤とスポンジで洗う  
(詳細は P.24 参照)

用意するもの



## ワンポイント

- 鏡は水分や洗剤の影響で、黒っぽいシミが発生することがあります。  
シミはとれません。  
鏡の周囲にキズが付いたり、酸・アルカリ・塩素系の洗剤が残っていたりすると、シミが発生しやすくなります。



### 浴室用中性洗剤で汚れが落ちないとき

浴室用クリームクレンザーを使う  
(詳細は P.24 参照)

用意するもの



## お願い

- ステンレス部分(鏡まわりのレール)には、クリームクレンザーやカビ取り剤を使わない
  - ・ クリームクレンザーを使用すると、光沢・模様が失われる恐れがある
  - ・ カビ取り剤を使用した後は、すぐに洗い流す  
変色する恐れ

## 水栓のお手入れ

### 週に 1 回のお手入れ

- 水栓(金属部)のお手入れをする  
浴室用中性洗剤とスポンジで洗う  
(詳細は P.24 参照)

用意するもの



### お願い

- 水栓金具の印字部分(温度表示や切替え表示)にメラミンフォームやクリームクレンザーを使用しない  
温度表示の印字が消える恐れ

- 水栓(樹脂部)のお手入れをする  
薄めた浴室用中性洗剤と布で拭く  
(詳細は P.24 参照)

用意するもの



### 月に 1 回・浴室用中性洗剤で汚れが落ちないとき

- 水栓(金属部)のお手入れをする  
浴室用クリームクレンザーを使う  
(詳細は P.24 参照)

用意するもの

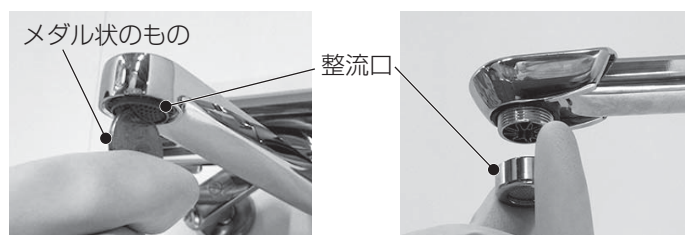


### 半年に 1 回・吐水量が少なくなってきたとき

- 整流口のお手入れをする

ツーハンドル壁付水栓(クロマーレス)、  
壁付定量止水サーモ水栓の場合

手でキャップを回して整流口を取り外す。整流網のゴミを取り除き、水で洗う。詳細は、水栓に付属の「取扱説明書」を参照する。



ツーハンドル壁付水栓  
(クロマーレス)

壁付定量止水サーモ水栓  
の場合



整流口

### お願い

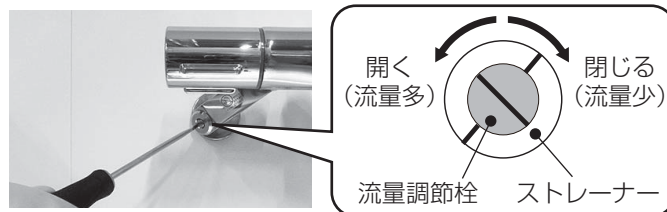
- キャップを強く締めない  
ねじ受けが破損する恐れ

### 吐水量が少なくなってきたとき

- ストレーナーのお手入れをする(サーモ水栓のみ)

詳細は、水栓に付属の「取扱説明書」を参照する

- 1 マイナスドライバーで流量調節栓 (2カ所) を閉じる  
用意するもの
- 流量調節栓は湯側(右)と水側(左)の両方を閉じる
- 流量調節栓をどれくらい回して閉じたか覚えておく
- 流量調節栓は右(時計回り)いっぱいまで回す

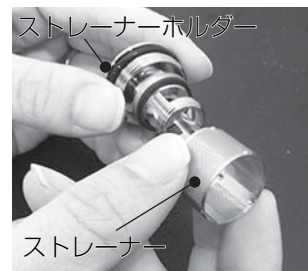


### ワンポイント

- 流量調節栓を閉じると、湯水は止まります。流量調節栓の耐圧性能は 0.75MPa です。
- 2 シャワー・バス切替ハンドルを吐水側にいっぱいまで回す  
止水していることを確認する
  - 3 マイナスドライバーでストレーナーを取り外す
  - 4 汚れを落とす  
湯側と水側のストレーナーの汚れを落とす



ストレーナー



ストレーナーホルダー

ストレーナー

- 5 ストレーナーを取り付ける
- 6 流量調節栓を取り付ける
- 7 流量調節栓を元の位置まで開く

## シャワーのお手入れ

シャワーの水量が少なくなってきたとき

散水板、ストレーナーの掃除をする

### ■ 散水板の掃除をする

詳細は、シャワーの取扱説明書を参照する

用意するもの

- ゴム製散水板の場合  
指でこすり、歯ブラシや針を使わない
- ゴム製散水板以外の場合  
歯ブラシ、または針で掃除する

### お願い

- シャワーヘッドの中に網金具が入っている場合がある  
針を奥までさして網金具に穴が空かないように注意する

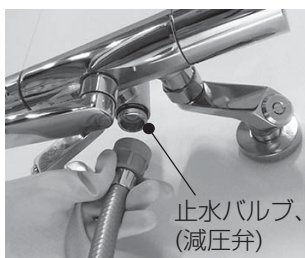


### ■ スイッチ付シャワーのストレーナーの掃除をする

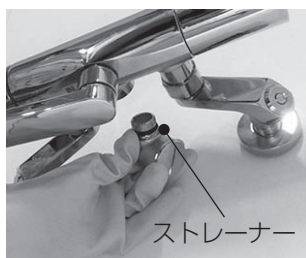
水栓本体から止水バルブ、減圧弁を取り外し、ストレーナーを掃除する

用意するもの

- ・ 止水バルブは、対辺 23mm のレンチを使って外すタイプと手で回して外すタイプがある
- ・ ストレーナーは配管中のゴミを取除くためのものなので、掃除の後は元通りに戻す



止水バルブ、  
(減圧弁)



ストレーナー

### ■ 吸気口のお手入れをする(エコアクアシャワーの場合)

シャワーヘッドとシャワーホースの接続部を歯ブラシで掃除する

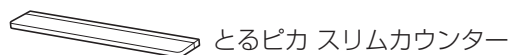
用意するもの

吸気口が詰まると、空気の混入や残留水の排水が十分にできなくなる恐れがある



# カウンターのお手入れ

取り付け・取り外しができるのは、次のカウンターのみ



### 補足

- カウンター上に物が載っていない状態で取り外してください。

## とるピカ スリムカウンターの場合

### 週に 1 回のお手入れ

薄めた浴室用中性洗剤と布で拭く  
(詳細は P.24 参照)

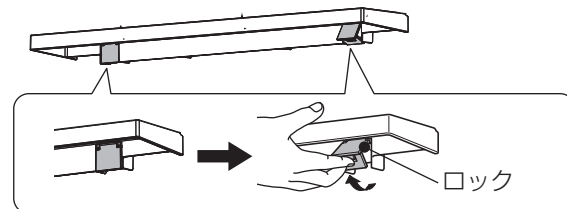
用意するもの



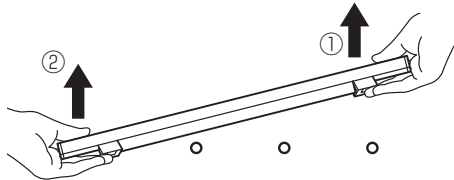
### 汚れが目立ってきたとき

#### ■ とるピカ スリムカウンターを取り外す

- 1 両端にあるロック (2 カ所) を解除する



- 2 両端を持ち、片方ずつゆっくり持ち上げる



#### ■ とるピカ スリムカウンターのお手入れをする

- 1 ぞうきんなどを敷き、カウンターを置く

用意するもの

- ・ 直置きするとカウンターや床にキズが付く恐れ



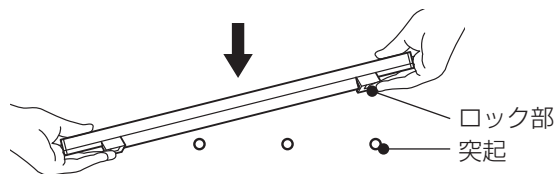
- 2 浴室用中性洗剤を適量に薄める
- 3 やわらかい布に含ませて拭く
- 4 湿らせた布で拭き取る

■ とるピカ スリムカウンターを取り付ける

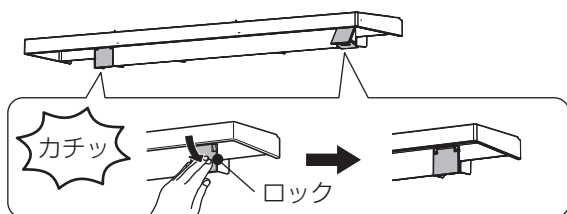
**!** 注意

- ロックして使う  
外れてケガをする恐れ

1 ロック部を指で支えながら、突起に合わせて取り付ける

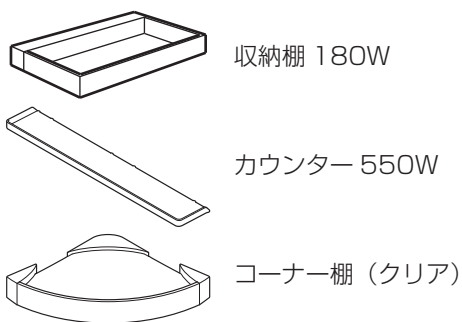


2 水平でガタつきのないことを確認し、ロックする  
「カチッ」と音がするまで、2カ所のロックをはめる  
・ロック部品が外れた場合は、カウンターを外して  
ロックを解除してから差し込む



# 収納棚のお手入れ

取り付け・取り外しができるのは、次の3種類の収納棚のみ。



**お願い**

- 収納棚を取り外すときは収納物を取り出してから行う  
収納物が落下して破損する恐れ
- 収納棚を取り外すときは、すこしずつゆっくり行う  
勢いよく取り外すと壁にキズが付いたり、収納棚や小物  
フックが破損する恐れ

収納棚 180W の場合

週に 1 回のお手入れ

薄めた浴室用中性洗剤と布で拭く  
(詳細は P.24 参照)

用意するもの



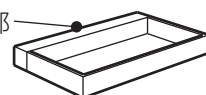
汚れが目立ってきたとき

■ 収納棚を取り外す

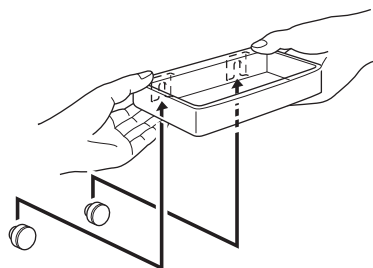
**!** 注意

- メタル部は外さない  
メッキがはがれてケガをする恐れ

メタル部



1 収納棚の両側を持ち、持ち上げる



■ 収納棚を掃除する

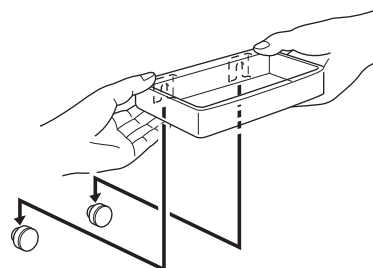
薄めた浴室用中性洗剤と布で拭く  
(詳細は P.24 参照)

用意するもの



■ 収納棚を取り付ける

1 収納棚の両側を持ち、水平になるよう取り付ける



**お願い**

- 突起にしっかりとハマっていることを確認する  
収納棚、および収納物が落下する恐れ

## カウンター 550W の場合

週に 1 回のお手入れ

薄めた浴室用中性洗剤と布で拭く  
(詳細は P.24 参照)

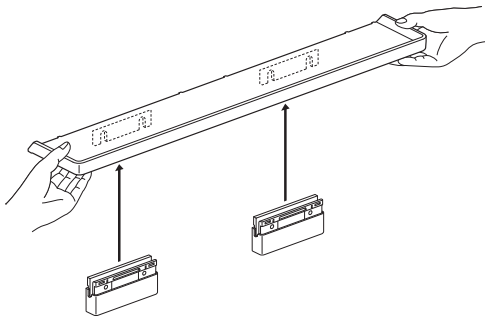
用意するもの



汚れが目立ってきたとき

### ■ 収納棚を取り外す

- 1 収納棚の両側を持ち、持ち上げる



### ■ 収納棚を掃除する

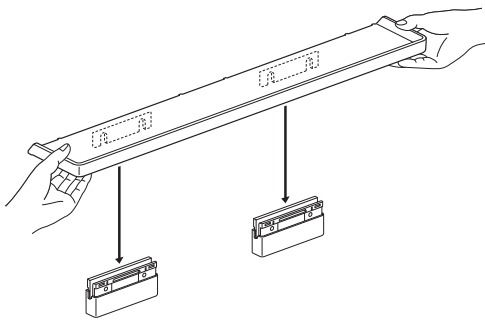
薄めた浴室用中性洗剤と布で拭く  
(詳細は P.24 参照)

用意するもの



### ■ 収納棚を取り付ける

- 1 収納棚の両側を持ち、水平になるよう取り付ける



## コーナー棚(クリア)の場合

週に 1 回のお手入れ

薄めた浴室用中性洗剤と布で拭く  
(詳細は P.24 参照)

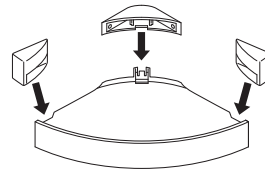
用意するもの



汚れが目立ってきたとき

### ■ 収納棚を取り外す

- 1 手前へ引っ張り、ゆっくり取り外す



### ■ 収納棚を掃除する

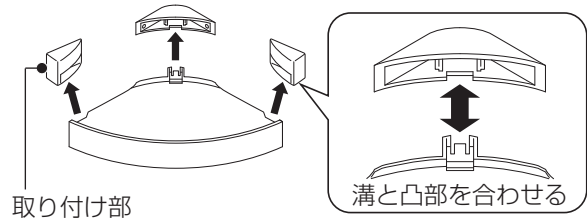
薄めた浴室用中性洗剤と布で拭く  
(詳細は P.24 参照)

用意するもの



### ■ 収納棚を取り付ける

- 1 取り付け部に差し込む



# 握りバー・タオル掛・シャワーフックのお手入れ

週に 1 回のお手入れ

1 乾いたやわらかい布で拭き取る

用意するもの



汚れが目立ってきたとき

薄めた浴室用中性洗剤と布で拭く  
(詳細は P.24 参照)

用意するもの



## ワンポイント

- 細部やすき間は歯ブラシで汚れを落とします。




# 照明・換気扇・暖房機のお手入れ

お手入れをする

## 照明のお手入れ

汚れが目立ってきたとき

- 1 浴室用中性洗剤を適量に薄める
  - 2 やわらかい布に含ませて拭く
  - 3 湿らせて固く絞った布で拭き取る
- 用意するもの
- 

## 換気扇のお手入れ



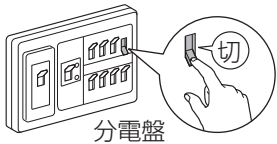
- 換気扇内部に無理な力をかけない  
漏電や故障の恐れ

### 補足

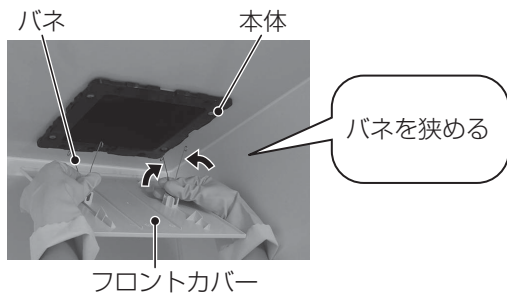
- フロントカバーや羽根にホコリなどが付着すると、風量低下や異常音発生の原因となります。  
フロントカバーの裏側に結露水が溜まっている場合は、結露水を落としてから取り外してください。
- 詳細は、換気扇の「取扱説明書」を参照してください。

月に 1 回のお手入れ

- 1 運転を停止し、分電盤のブレーカーを切る
- 用意するもの
- 



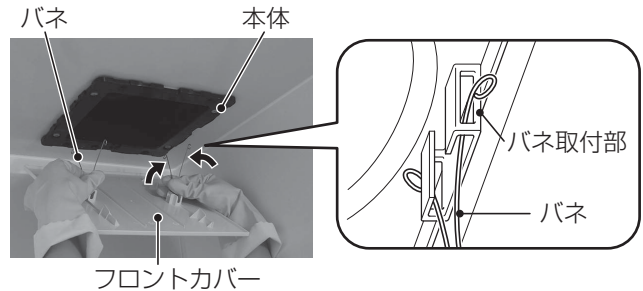
- 2 フロントカバーを引き下げる
- 3 フロントカバーのバネを狭めながら取り外す



- 4 フロントカバーの汚れは、ぬるま湯に浸して固く絞った布で拭き取る
- 5 本体の汚れは、適量に薄めた浴室用中性洗剤を含ませ、固く絞った布で拭き取る  
羽根にホコリが付いている場合は、細いすき間ブラシで取り除く



- 6 乾いた布で、洗剤が残らないように拭き取る
- 7 フロントカバーのバネを狭めながらバネ取付部に差し込む
- 8 フロントカバーを押し上げて取り付ける



汚れが目立ってきたとき

- フロントカバーのお手入れをする  
フロントカバーの取り外しと取り付けは、月に 1 回のお手入れを参照する

- 1 適量に薄めた浴室用中性洗剤で、やわらかい布やスポンジに含ませて拭く



- 2 湿らせた布で、洗剤が残らないように拭き取る

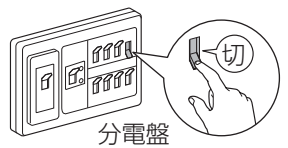
# 換気乾燥暖房機のお手入れ

## 補足

- フロントカバーやフィルターにホコリなどが付着すると性能が低下します。
- 詳細は、暖房機の「取扱説明書」を参照してください。

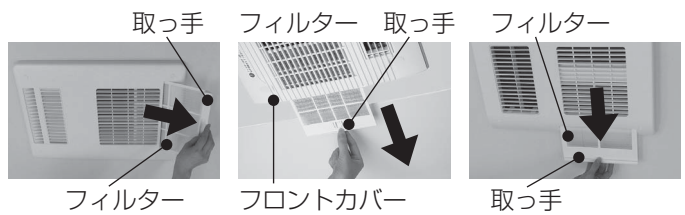
## 月に 1 回のお手入れ

- 1** 運転を停止し、分電盤のブレーカーを切る 用意するもの

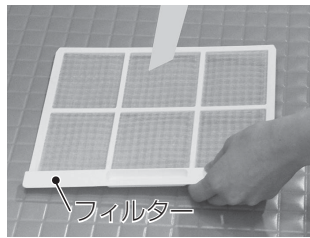


吹出口周辺が十分冷めるまで待つ

- 2** フィルターの取っ手を引っ張り、取り外す



- 3** ホコリなどを掃除機で吸い取る



- 4** フロントカバーやリモコンの汚れを、ぬるま湯に浸して固く絞った布で拭き取る



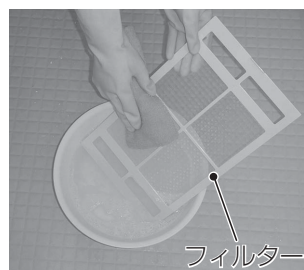
- 5** フィルターを取り付ける

## 汚れが目立ってきたとき

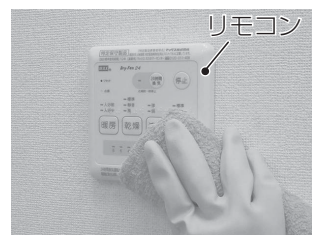
フィルターの取り外しは、月に 1 回のお手入れを参照する

- 1** フィルターを取り外し、適量に薄めた浴室用中性洗剤にフィルターを浸して洗う

用意するもの



- 2** フロントカバーやリモコンの汚れを、適量に薄めた中性洗剤を含ませ、固く絞った布で拭き取る



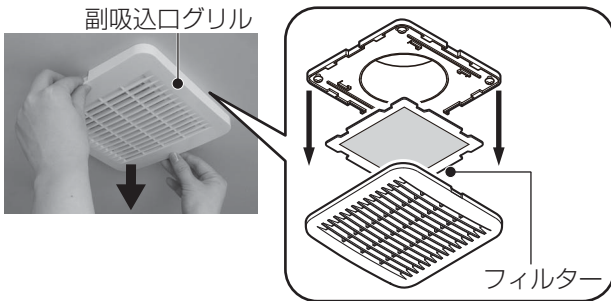
- 3** 洗剤が残らないように、湿らせた布で拭き取る

- 4** フィルターを取り付ける

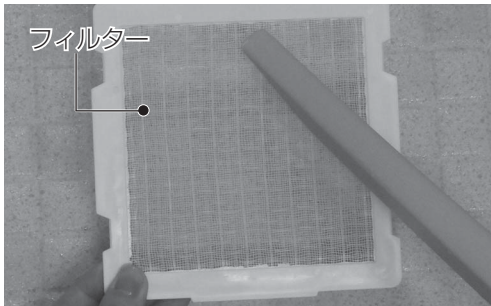
## 副吸込グリルのお手入れ

(2室・3室換気乾燥暖房機の場合)

- 1 副吸込ログリルを両手でゆっくり取り外し、フィルターを取り外す



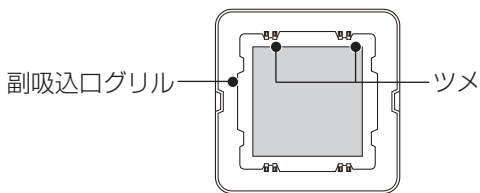
- 2 ホコリ等を掃除機で吸い取る



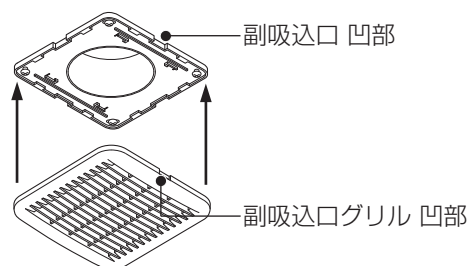
### ワンポイント

- 副吸込ログリルの汚れはぬるま湯に浸してかたく絞った布でやさしくふきとります。

- 3 フィルターを副吸込ログリルのツメにセットし、取り付ける



- 4 フィルターをセットした副吸込ログリルの凹部分を、副吸込口の凹部分に合わせて取り付ける



## 凍結を予防する

### 水栓の水抜きをする

凍結の恐れがある場合は、水栓の水抜きをする。水栓の種類を確認(P.11)し、水栓の「取扱説明書」を参照する。「取扱説明書」が無い場合は、湯と水のハンドルをいっばいまで開く。(通水前に閉止する)

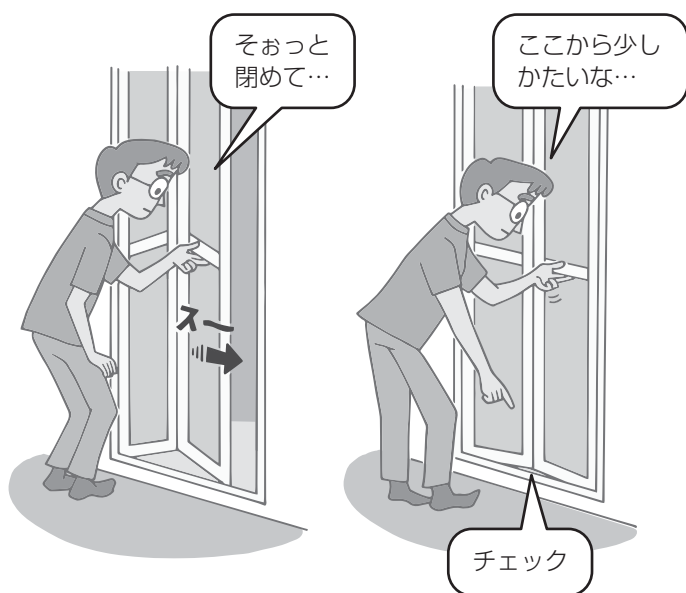
# ドアの開閉具合を調整する

## 折り戸が開閉しにくい、自然に開いてしまう場合

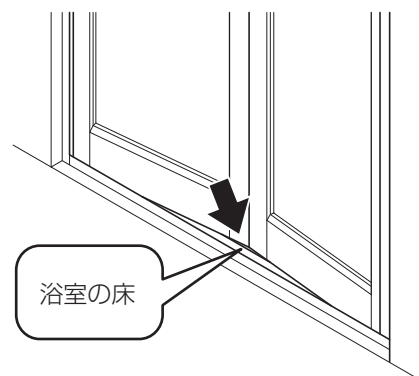


### 1 下部の状態を確認する

扉の動きがかたくなる位置で止めて、開き具合を確認する  
(カッシャンと閉まる直前)



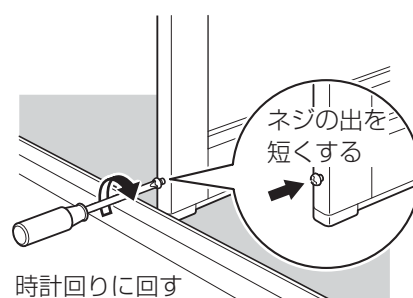
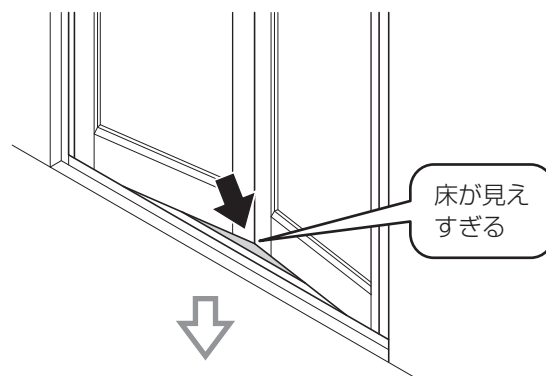
### 下部の正しい状態



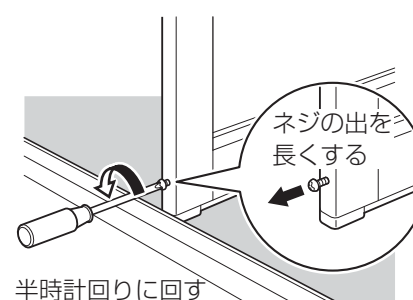
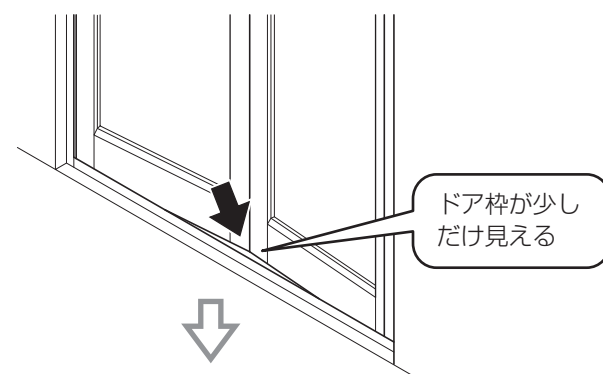
浴室の床が、少し見える位置で扉が止まっているのが正しい状態  
床が見えすぎたり、ドア枠が少し見えるだけの場合は次の手順へ

### 2 下部の調整

#### 浴室の床が、見えすぎる場合



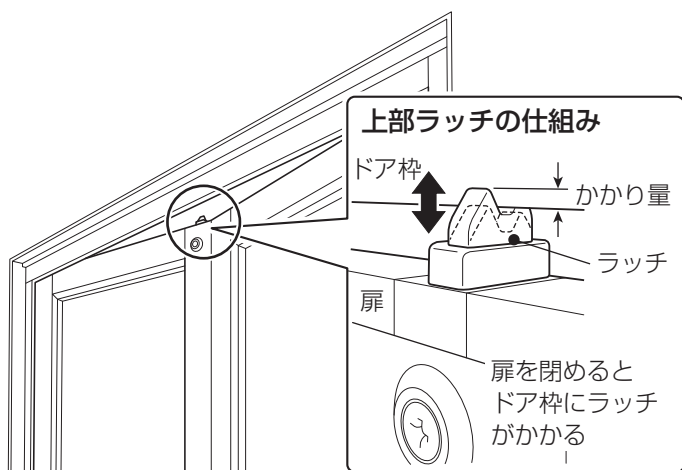
#### ドア枠が少しだけ見える場合



### 3 開閉の確認

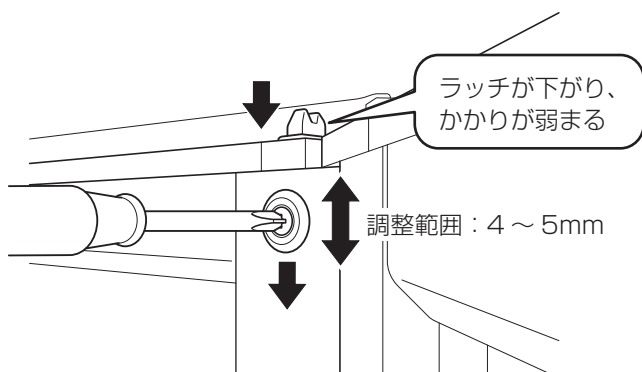
改善されていれば調整は完了  
改善されていない場合は、次の手順へ

#### 4 上部（ラッチ）の調整



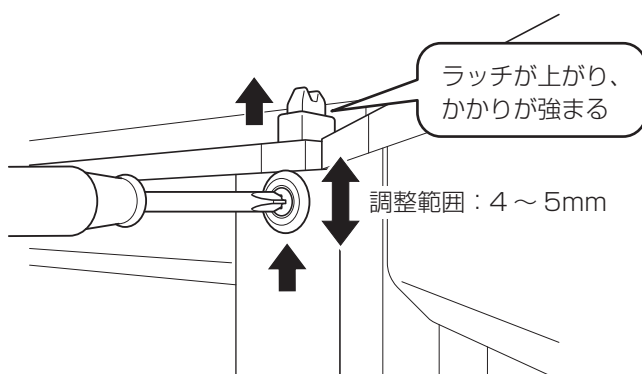
##### 開閉がかたい場合

- ① ねじを緩め
- ② 少し下げて
- ③ ねじを固定する



##### 開閉がゆるい場合

- ① ねじを緩め
- ② 少し上げて
- ③ ねじを固定する



##### ワンポイント

- 少しずつラッチを調整しては開閉を確認する、この作業を繰り返します。

## 開き戸の開閉具合を調整する

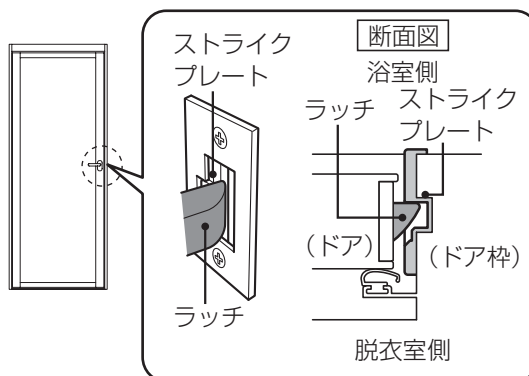
### 注意

- 固定ねじはゆるめるだけにし、引き抜かない  
開閉不良・漏水の恐れ
- ドアとパッキンとの間にすき間ができないように調整する  
すき間があると漏水の恐れ



### 補足

- 次の図のように正しい位置に調整してください。



- 調整には手回しドライバーをお使いください。

### 調整方法

- 1 ストライクプレートが動く程度にねじをゆるめる  
ねじが外れないように注意する
- 2 ストライクプレートを少しずつ調整する

開閉しにくいとき	ガタつくとき
<p>ストライクプレートを浴室側へ</p>	<p>ストライクプレートを脱衣室側へ</p>
<p>断面図 ラッチが入りにくい</p>	<p>断面図 ラッチにすき間がある</p>

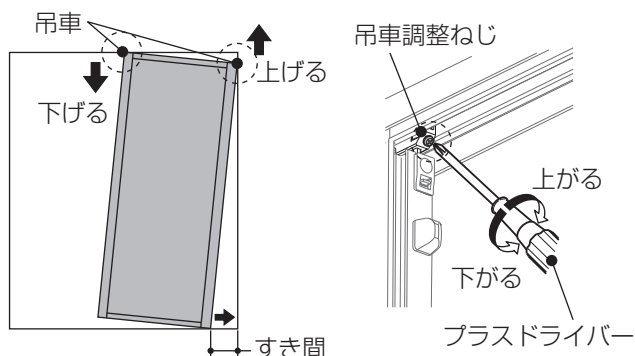
- 3 ドアとパッキンとの間にすき間ができないようにねじを締める
- 4 ドアの開閉具合を確認する

## 2枚引き戸の開閉具合を調整する

リノビオフィットの場合

### 調整方法

- 1 脱衣室側からドア上部のねじを左右に回してドアの傾きを調整する  
すき間がなくなるまで調整する



### ワンポイント

- ねじを時計回りに回すと、ねじを回した側が上がります。
- ねじを反時計回りに回すと、ねじを回した側が下がります。

## 2枚引き戸のロックを調整する

リノビオフィットの場合

### ワンポイント

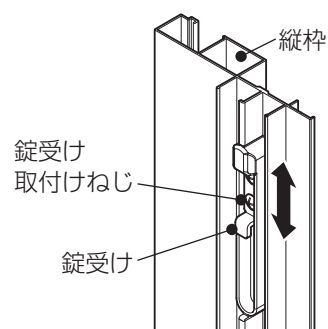
- 折り戸、開き戸は調整できません。

### 2枚引き戸のロックを調整する

#### ロックがかからない場合

錠受けを調整する

- 1 ねじをゆるめて錠受けの高さを調整する



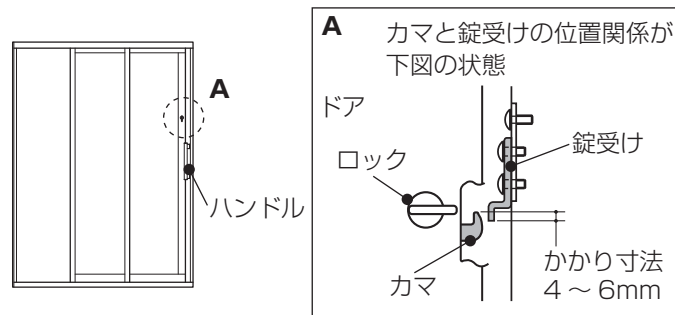
- 2 ねじを仮固定して錠が次の状態になっているか確認する

- ・ ロックのツマミが水平になる
- ・ ドアが開かない

- 3 ねじを締める

### 補足

- 次の図のように正しい位置に調整してください。



- 調整には手回しドライバーをお使いください。

# 照明のランプを交換する

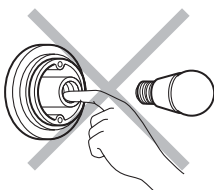
## ワンポイント

- 周囲温度により、明るさが低下したり寿命が短くなる場合があります。
- ランプを使用しないLED照明のLEDの寿命は約40,000時間(光束維持率70%)と長寿命です(無料の保証期間とは異なります)。  
点灯しなくなった場合やガタついている場合は、修理・交換をご依頼ください。光源のみの交換はできません。照明器具一式での交換となります。

## ランプ・照明交換時のご注意

### 警告

- 指定されたランプを使用する  
火災の恐れ
- ランプ交換時は電源スイッチを切る  
感電・ショート of 恐れ
- ソケット内部に指や物を入れたり、ソケットに無理な力や衝撃を加えない  
感電・破損・故障の恐れ



### 注意

- 照明カバーやグローブは、ガタつき、緩みのないように取り付けるケガの恐れ
- 照明を切った直後に器具に触れたり、ランプの交換をしない破損・故障の恐れ

## 照明の仕様について

### 注意

- ダウンライト(LED)のカバーを引っ張ったり、回さない

## ワンポイント

- LEDランプについては、次の特徴があります。
  - ・ 光色、明るさが異なる場合がある
  - ・ 点灯後、明るさが若干変化する
  - ・ グローブに光ムラが出る場合がある

## 照明のランプを交換する

### ネオサークル照明・スリム照明の場合

- お使いの照明器具の品番、ランプ種類の確認方法  
照明器具ソケットまたはソケット周辺にあるラベルで品番・ランプ種類を確認する



次の表で適合ランプを確認する

照明器具の品番	ランプ名称	定格電圧
ネオサークル照明 LDA-G1-1A	電球形 LED ランプ A 形 電球 60W 形相当 8W まで	AC100V
スリム照明 LDA-C1-2A	電球形 LED ランプ A 形 電球 60W 形相当 8W まで	

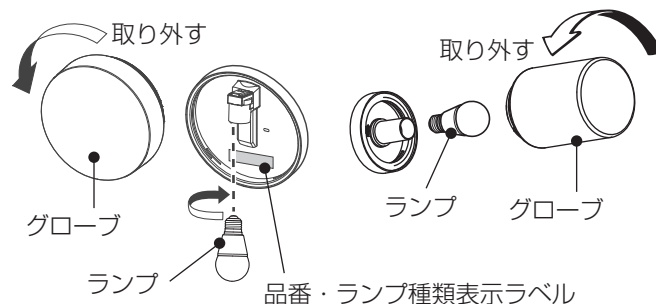
## ワンポイント

- 確認結果を控えておくと、次回のランプ交換に役立ちます。

- 1 照明スイッチを切る
- 2 グローブを取り外す

ネオサークル照明


スリム照明



- 3 新しいランプに交換する
- 4 グローブを取り付ける  
ガタつき、ゆるみのないように取り付ける

# よくあるお問い合わせ

よくあるお問合せは、WEB 取扱説明書の方が項目も多く載せていて便利です。お試しください。



**WEB 取扱説明書のご案内**

※1 通信料はお客様のご負担となります。 ※2 携帯電話の機種によっては、動画を再生できない場合があります。

スマートフォンやパソコンなどでも取扱説明書をご覧になれます。  
右のQRコードか、下記のURLからアクセスしてください。

<https://s.lixil.com/brm02>



## よくあるお問い合わせ

部位	お問い合わせ例・現象	原因(○)・対応方法(●)	参照
バスルーム 全体	入浴剤は使用できるの？	●使用できないタイプなど、気を付けて頂きたい点があります	P.14
	冬季などに樹脂製品やアクセサリから音がする	●冬季に暖房機を使用するなど、使用条件により音が発生することがありますが、故障ではありません。換気扇・暖房機などの場合は付属の「取扱説明書」を参照してください	—
	シーリング材（シリコン）が切れている・はがれている	○経年による劣化や無理な力が加わったことが原因です ●漏水の恐れがありますので修理をご依頼ください	P.57
浴槽・ 浴槽排水口・ 追いだき口 (循環口)	浴槽内の排水に時間がかかる・浴槽内に水が残る湯がたまらない・抜けてしまう	○排水栓、排水コアが正しく取り付けられていない ●正しく取り付けてください ○排水栓にゴミが詰まっている ●お手入れをしてください ○排水栓が劣化している ●部品交換をしてください	P.31  P.58
	プッシュワンウェイ排水栓の動きが悪い	○押ボタンや排水栓が汚れている、ゴミがたまっている ●お手入れをしてください	P.31
	風呂フタと浴槽の間から湯気が出る	○浴槽上面には水を排水するための勾配がついているため、風呂フタとの間にすき間ができます ●異常ではありません	—
	風呂フタが反る	○ご使用中は浴槽と浴室の温度差により反ることがありますが、異常ではありません ●冷めれば反りは戻ります	—
	湯沸し機能が正しく働かない	○追いだき口（循環口）のフィルターが目詰まりしている ●お手入れをしてください	P.32
ドア	ドアが開かない	○ドアが施錠されている ●解錠してください	P.10
	ドアが閉まらない	○下枠ガイド、スロープが正しく取り付けられていない ●正しく取り付けてください	P.41
	開閉が固い、ドアがガタついている、自然にドアが開いてしまう	●ラッチ（折り戸）、ストライクボックス（開き戸）、吊車（引き戸）の調整で解決する場合があります	P.51
水栓	水栓から異音が発生する	○水圧が高い可能性があります ●水側の流量調節栓を少し閉めてください	P.43
	湯が希望の温度にならない、水栓の吐水温度が不安定	温度調節ハンドルを「40」に合わせて、約 40℃ の湯が出ることを確認してください 希望の温度にならない場合は、調整やお手入れで解決する場合があります ○給湯器の設定温度が 50 ～ 60℃ になっていない ○水栓の吐水量が少なく、給湯器が着火していない ●水栓の吐水量を多くしてください ○湯の吐水量が多すぎる ●湯側の流量調節栓を閉めてください ○温度調節ハンドルを「40」に合わせたとき、吐水温度が 40℃ になっていない ●「40」を温度表示マークに合わせて温度調節ハンドルを取り付け直してください ○ストレーナーにゴミがたまっている ●ストレーナーをお手入れしてください ○給湯器に原因がある ●キッチンや洗面所の水栓で湯の吐水温度が不安定か確認します。浴室以外でも現象がみられる場合は給湯器メーカーへお問い合わせください	P.8 P.43

部位	お問い合わせ例・現象	原因(○)・対応方法(●)	参照
水栓	水栓の吐水量が少ない	○シャワー・バス切替ハンドルが全開になっていない ●シャワー・バス切替ハンドルを全開にしてください ○流量調節栓を閉めすぎている ●流量調節栓を開く方向に回してください ○ストレーナーにゴミがたまっている ●ストレーナーをお掃除してください	P.43
シャワー	シャワーの吐水温度が希望の温度にならない	○給湯器の給湯温度が 50 ～ 60℃になっていない ○温度調節ハンドルを「40」に合わせたとき、吐水温度が 40℃になっていない ●「40」を温度表示マークに合わせて温度調節ハンドルを取り付け直してください	P.8
	シャワーヘッドやホース接合部から水滴がポタポタ落ちる	○シャワーヘッド内の残留水によるものです。止水不良ではありません ●シャワーフックに戻す前にシャワーヘッド内の残留水をよく切ります	P.9
	シャワーの吐水量が多い・少ない	○シャワーヘッドの散水板がつままっていて吐水量が少ない ●散水板のお手入れをしてください ○流量調節栓を開きすぎていて吐水量が多い ●適量になるまで湯側、水側の流量調節栓を閉めることで解決する場合があります	P.44 P.43
床・床排水口	排水口から異臭が発生する	○排水口内にゴミや汚れがたまっている ●排水口内のお手入れをします ○排水口内の水がなくなっている ●臭気やガス、害虫の侵入を防ぐため、水を流して溜めてください	P.35
	洗い場床の一部に水が残り流れない	○床に汚れが付いている ●床のお手入れをしてください	P.34
	洗い場に流した水がなかなか排水されない	○排水トラップ、ヘアキャッチャーが目詰まりしている ●お手入れをしてください	P.35
カウンター・収納棚	着脱可能なカウンターや収納棚がガタつく	○カウンター・収納棚が正しく固定されていない ●正しく取り付けてください	P.44
照明	LED 照明の個々の光色、明るさが異なる	●白熱灯・蛍光灯などに比べ、LED にはバラつきがあります。異常ではありません	—
換気扇・暖房機	換気扇・暖房機について	●換気扇・暖房機に付属の「取扱説明書」を参照してください	—
	24 時間換気が止まらない	●換気扇・暖房機に付属の「取扱説明書」を参照してください	—
	乾燥性能・暖房性能が落ちた	●換気扇・暖房機に付属の「取扱説明書」を参照してください	—
	運転中に振動や異常音、異臭が発生する	○次の原因が考えられます ・フロントカバーの裏側に結露水が溜まっている ・フロントカバーが外れかけている ・換気扇のファンにゴミが付着している	P.48
	水滴や黒いゴミが落ちてくる	○冬季や湯気が多いときに結露して、換気扇、暖房機から水滴が落ちることがあります ●異常ではありません ○換気扇・暖房機内部などにホコリがたまっていると思われます ●換気扇、暖房機に付属の「取扱説明書」を参照してください	—

# 商品についてのお問い合わせ

## ご連絡いただきたい内容

商品の品番、管理ナンバーをお知らせください。  
品番の調べ方は、品番・管理ナンバーを調べるを参照してください。(P.59)

## お問い合わせ先

お客さま相談センターにお問い合わせください。  
TEL ☎ 0120-179-400  
FAX ☎ 0120-179-430  
※受付時間などは裏表紙を参照してください。

## 修理を依頼する

修理依頼の手順を動画でご覧いただくことができます。

【LIXIL】修理依頼ガイドユニットバス編(YouTube)



## 保証期間中の修理

保証期間内は保証書の規定にしたがって修理いたします。  
次の部品は消耗部品のため、保証期間内でも有料となります。

- ・ 照明器具のランプ
- ・ 水栓金具のパッキン
- ・ ドアのパッキン
- ・ 交換部品を購入するに掲載の各部品 (P.57) など

## 保証期間経過後の修理

修理によって機能が維持できる場合は、お客さまのご要望により有料で修理いたします。  
料金の内訳は、技術料 + 出張料 + 部品代です。

## ご連絡いただきたい内容

- おなまえ・おところ・電話番号
- 商品名・品番  
調べ方は、品番・管理ナンバーを調べるを参照 (P.59)
- 管理ナンバー  
調べ方は、品番・管理ナンバーを調べるを参照 (P.59)
- 取付年月日
- 故障内容・異常の状況 (詳細に)  
詳細はよくあるお問い合わせ一覧を参照 (P.55)
- 訪問ご希望日

## お問い合わせ先

※「アフターサービスについて」(P.60)をよくお読みください。

LIXIL 修理受付センターにお問い合わせください。

- 電話の場合

TEL ☎ 0120-179-411

FAX ☎ 0120-179-456

※受付時間などは裏表紙を参照してください。

- インターネットの場合

下記の弊社公式サイトを参照してください。

- ・ 一般のお客さまは

<https://lixil.secure.force.com/repair>

- ・ ビジネスのお客さまは

<https://lixil.secure.force.com/repair?b=1>

修理申し込み前の参考情報として、概算修理見積もりを次の LIXIL 公式サイトから参照いただけます。

[https://www.lixil.co.jp/support/purpose/repair\\_cost/](https://www.lixil.co.jp/support/purpose/repair_cost/)

## 交換部品を購入する

LIXIL パーツショップ水まわり部品販売の宅配サービスにて承ります。

(宅配サービスの場合は、送料が別途必要となります。)

TEL ☎ 0120-126-015

受付時間 9:00 ~ 17:00

(土、日、祝日、年末年始、夏季休暇を除く)

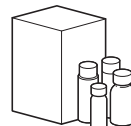
- インターネットで交換部品を購入する際は、次の LIXIL 公式サイトからお申込みください。

<https://parts-shop.lixil.co.jp/inax/bathroom/>

## キレイ鏡メンテナンスキット(オプション)

リノビオフィットの場合

効果が低下してきた場合にお使いいただく、キレイ鏡専用のメンテナンスキットです。



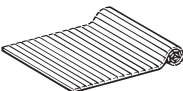

交換部品名称	交換部品品番	価格 (税別・送料別)
キレイ鏡メンテナンスキット	MCS-1	6,500 円

- ・ キレイ鏡メンテナンスキットの効果持続年数は、工場加工のキレイ鏡に比べて劣ります。
- ・ 同梱の説明書に従って、お客さま自身で作業していただけます。

## 風呂フタ

ユニットバスルームのサイズや仕様によって、風呂フタが異なります。

次ページの表を参考にしてお求めください。

		巻フタ		組フタ	
					
適合商品	浴槽サイズ	交換部品品番	価格 (税別・送料別)	交換部品品番	価格 (税別・送料別)
リノビオフィット	1200	BL-S65117	5,000円	YFK-1265B(1)	16,000円
	1100	BL-S65107	5,000円	YFK-1165B(1)	16,000円
	1000	BL-S55099	4,500円	YFK-1055B(1)	15,500円
BW・BLWシリーズ	1200	BL-S65117	5,000円	—	—
	1100	BL-S65107	5,000円	—	—
	1000	BL-S55099	4,500円	—	—
BPシリーズ	1200	BL-S72119-V2	5,200円	YFK-1275B(8)	16,000円
	1100	BL-S72109-V2	4,900円	YFK-1175B(9)	15,000円

## プッシュワンウェイ排水栓

リノビオフィットの場合



排水栓



排水コア

交換部品名称	交換部品品番	価格 (税別・送料別)
排水栓〈メタル調〉	B21-SVAR2(68)	3,000円
排水コア〈グレー〉	PBF-6H-C2	150円

品番の調べ方は、品番・管理ナンバーを調べるを参照 (P.59)

## ゴム栓

### ゴム栓



ゴム栓

適合商品	交換部品品番	価格 (税別・送料別)
リノビオフィット	RC-7G-L500-AF	900円
BW・BLWシリーズ		
BP-1116	RC-5P-L500	930円
BP-1216	RC-5G-L500	1,100円

### お願い

- お客さまご自身で交換される場合は、鎖の付け根にあるリングを外して取り替えてください。浴槽に取り付けてある金具を外すと、お湯が漏れる恐れがあります。

## 排水コア

※ BP-1116 には排水コアがありません。



PBF-5H-MB

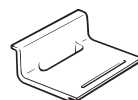


PBF-5H-C2

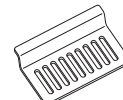
適合商品	交換部品品番	価格 (税別・送料別)
リノビオフィット	PBF-5H-MB	150円
BW・BLWシリーズ		
BP-1216	PBF-5H-C2	120円

## 床排水口

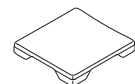
### 目皿



M-FA(8)



M-FA(3)



M-FA(37)

適合商品	色	交換部品品番	価格 (税別・送料別)
リノビオフィット	ホワイト	M-FA(37)/N86	1,500円
	ベージュ	M-FA(37)/Y71	1,500円
	グレー	M-FA(37)/U61	1,500円
BW・BLWシリーズ	ホワイト	M-FA(37)/N86	1,500円
BP-1116	ホワイト	M-FA(3)/N86	300円
BP-1216	ホワイト	M-FA(8)/N86	960円

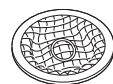
## ヘアキャッチャー



TS-M(13)



TS-A(7)



TS-M(5)

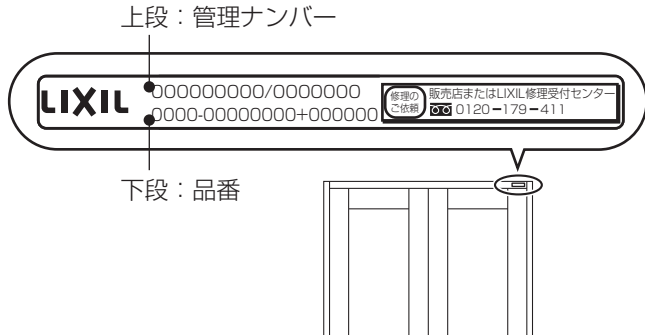
適合商品	交換部品品番	価格 (税別・送料別)
リノビオフィット	TS-M(13)	800円
BW・BLWシリーズ		
BPシリーズ (樹脂トラップ)	TS-A(7)	270円
BPシリーズ (鋳鉄トラップ)	TS-M(5)	420円

# 品番・管理ナンバーを調べる

ドアの浴室側、上部に張ってある LIXIL シールで品番と管理ナンバーを確認してください。  
お問い合わせをする場合に、品番、管理ナンバーをお知らせいただくと、対応がスムーズになります。

## LIXIL シール

LIXIL シールの貼り付け場所：ドアの浴室側、上部



## 管理ナンバーメモ欄

□	□	□	□	□	□	□	□	□	□	□	□
---	---	---	---	---	---	---	---	---	---	---	---

## 品番メモ欄

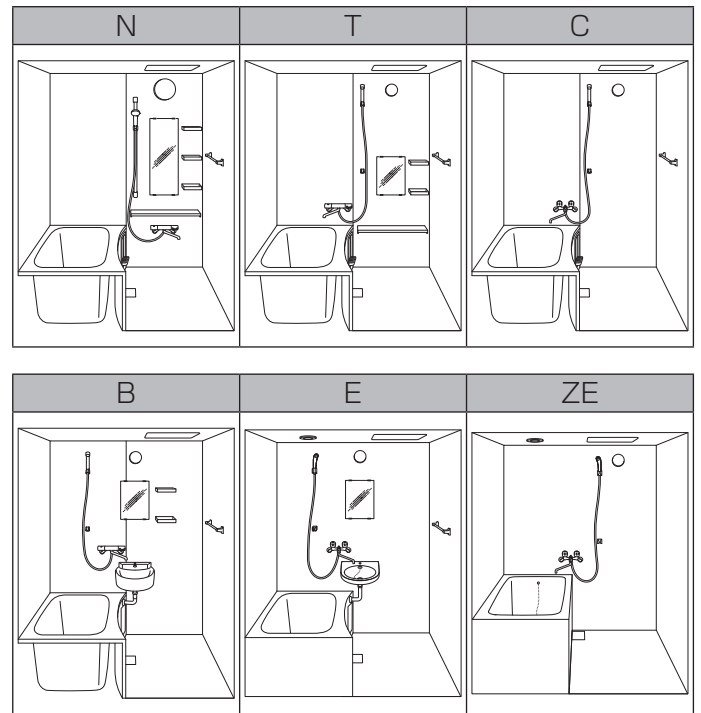
□	-	□	□	□	□	B	□	+	□	-	□	
①			②			③	④		⑤		⑥	⑦

## 品番メモ欄の見方

	リノビオフィット、BW・BLW シリーズ、BP シリーズ
①シリーズ	BKS：リノビオフィット BKLS：リノビオフィット（洗面器付） BW：BW シリーズ BLW：BLW シリーズ（洗面器付） BP：BP シリーズ
②ユニットサイズ	1216：1200 × 1600 (mm) 1116：1100 × 1600 (mm) 1115：1100 × 1500 (mm) 1014：1000 × 1400 (mm) ※内法寸法です。
③壁パネル	L = L パネル
④床仕様	B = FRP
⑤タイプ	リノビオフィット：N、T、C、B タイプ BW・BLW シリーズ：E タイプ BP シリーズ：ZE タイプ
⑥地域区分	H = 一般地仕様 C = 寒冷地仕様
⑦バージョン (リノビオフィット、BP シリーズ)	A

## タイプ一覧

⑤に書いたアルファベットがお客さまの商品タイプです。



# 廃棄処分する

## 廃棄について

浴室ユニットを廃棄処分する場合には、必ず公的な許可を受けている処理業者さまにご依頼いただくようお願いいたします。  
浴室ユニット廃棄部材の不法投棄等がありました場合は、廃棄の依頼者が法律違反で罰せられます。  
詳しくは、お求めの販売店にご相談ください。

浴室内に使用している主要部材は、以下のとおりです。

部位	種類	材料
床	—	不飽和ポリエステル樹脂、炭酸カルシウム、ガラス繊維、(水酸化アルミニウム)
壁	L パネル	塩化ビニール樹脂金属積層板、もしくはポリエステル樹脂金属積層板、石膏ボード
天井	平天井	ポリエステル樹脂金属積層板、石膏ボード
浴槽	—	不飽和ポリエステル樹脂、炭酸カルシウム、ガラス繊維、(水酸化アルミニウム)
エプロン	—	不飽和ポリエステル樹脂、炭酸カルシウム、ガラス繊維、(水酸化アルミニウム)

# 保証・アフターサービスについて

## 保証と保証期間

当ユニットバスルームは、取付日より起算して、防水性能は5年間、防水性能以外については2年間を無料修理保証期間といたします。

ただし、無料修理保証期間内でも、有料による修理とさせていただきます場合がございます。

詳しくは、保証書を参照してください。(P.61)

### 補足

- 機器については、各商品に付属の取扱説明書を参照してください。

## 部品の保有期間

補修用性能部品の最低保有期間は、この商品の製造打切後6ヶ年です。

保有期間経過後の修理では、該当する部品がない場合がありますのでご承知願います。

### 補足

- 補修用性能部品とは、その製品の機能を維持するために必要な部品です。
- 補修用性能部品は代替品(仕様・形状・材質等が異なる部品)でのご提供となる場合があります。

## 定期点検(有料)のおすすめ

次のような場合は、定期点検(有料)を受けていただくことをおすすめします。

- 使用上支障がなくても、長くお使いいただくために、入居から2年を経過したもの
- 温泉地域、および海岸付近など、腐食しやすいところで使用したもの
- 別荘など、長期間使用していないもの

### 注意

- 消耗品(パッキンなど)の磨耗・劣化や、シーリング材の劣化による切れ・はがれは、漏水の原因となる恐れがある

### 補足

- 消耗品(パッキンなど)の磨耗や劣化により生じた不具合は、部品交換(有料)が必要です。
- シーリング材は、年数の経過により劣化するため、5年に一度を目安に点検・補修(有料)が必要です。

定期点検については、LIXIL 修理受付センターに相談してください。

点検料金の内訳は、点検料(技術料)+出張料+交換部品代です。

## 保証書

本書は、本書記載内容で、無料修理を行うことをお約束するものです。下記保証期間内に故障が発生した場合は、本書をご提示のうえ、お買い求めの取扱店に修理をご依頼ください。

※ 取付日・お客さま・取扱店の欄に記載のない場合は、無効になります。

品名	ユニットバスルーム（リノビオフィット、BW・BLWシリーズ、BPシリーズ）		
保証期間	取付日より2ヶ年 ただし防水性能*は取付日から5ヶ年	取付日	年 月 日

\*防水性能とは「壁、床から浴室外部への漏水を防ぐ性能」をいいます。

お客さま	おなまえ	様	取扱店名
	おところ		
	おでんわ ( )		
			TEL ( ) -

## お客さまへ

- ・保証書は再発行しませんので、紛失されないよう大切に保管してください。
- ・お客さまにご記入いただくこの保証書の個人情報につきましては、保証期間内の無料修理対応およびその後の安全点検活動のために利用させていただきます。

## 無料修理規定（保証規定）

- 「取扱説明書」・「ラベル」等の注意書に従った正常な使用・維持管理状態で、保証期間内に故障した場合、無料修理いたします。
- 無料修理をお受けになる場合、お買い求めの取扱店にご依頼のうえ、本書をご提示ください。
- ご転居等で、本書に記載の取扱店に修理を依頼できない場合は、取扱説明書に記載のお客さま相談センターまたはLIXIL修理受付センターにご相談ください。
- 保証期間内でも、以下の場合、有料修理とさせていただきます。（免責事項）
  - 用途以外（車両、船舶および使用頻度が極めて高い業務用等）に使用した場合の故障および損傷等の不具合。
  - 指定業者や取付説明書等に基づかない取付およびユニットバス取付以外の工事に起因する不具合。
  - お客さまが適切な使用・維持管理を行わなかった事による故障および損傷等の不具合。
  - 専門業者以外による移動・修理・分解等に起因する不具合。
  - 建築躯体の変形（強度不足・ゆがみ）等製品以外の不具合に起因する当該製品の不具合。
  - 経年変化使用に伴う外観上の現象（塗装の色あせ、もらい錆等）または使用に伴う消耗部品の摩耗等により生じる不具合。
  - 海岸付近、温泉地等の地域における腐食性の空気環境および公害環境（煤煙、塩害、砂塵、各種金属粉、硫化水素ガス等各種ガス）に起因する不具合。
  - 小動物（犬、猫、ねずみ、昆虫等）の行為または蔓（つる）や根等の植物の害に起因する不具合。
  - 天災地変（火災、爆発等事故、落雷、地震・噴火・風水害・津波、地盤沈下、凍結、雪害等）に起因する不具合による故障および損傷。
  - 戦争・暴動等破壊行為または犯罪等の不法行為に起因する破損や不具合。
  - 自然現象や住環境に起因する結露・染み出し・かび等の現象。
  - 消耗品（パッキン）類、配管中の異物の詰まり等による故障および損傷。
  - 水道水以外を給水したことに起因する故障および損傷不具合。（水道水とは水道事業者が供給する上水をいいます。）
  - 寒冷地仕様でない製品の場合の凍結による故障および損傷。
  - 給水・給湯配管のサビ、砂やゴミ等の異物の配管内流入および水アカ固着に起因する不具合。
  - ガス・電気・給水等の供給で指定された以外の環境（異常ガス圧、異常電源・電圧・周波数、異常電磁波、異常水圧・水質、音、振動等）に起因する故障および損傷等の不具合。
  - 指定規格以外のガス・電気・燃料等を使用したことに起因する不具合。
  - 熱量変更等に伴う調整等。
  - 樹脂、金属に対して影響を与える洗剤、薬剤を使用したことに起因する不具合。
  - 保証書の期限切れまたは提示がない場合。
  - 本書にお取付日・お客さまのお名前・取扱店名の記入のない場合、あるいは字句の書き換えられた場合。
  - 建物完成後、入居までの間の管理等の不備によるもの。
- 本書は日本国内においてのみ有効です。
- 本書は、本書に明示した期間・条件のもとにおいて無料修理を行うことをお約束するものです。従って、本書によって、お客さまの法律上の権利を制限するものではありません。保証期間経過後の修理等、ご不明な場合、お買い求めの取扱店または取扱説明書に記載のお客さま相談センターにお問い合わせください。
- 修理に必要な補修用性能部品の保有期間は、製造打切後6ヶ年です。

使い方・お手入れ方法等、商品のお問い合わせはお客さま相談センターへ

TEL ☎ 0120-179-400 FAX ☎ 0120-179-430

受付時間：平日 9：00～18：00

土日・祝日 9：00～17：00

（ゴールデンウィーク、夏期・年末年始の休みは除く）

修理のご依頼はLIXIL修理受付センターへ

TEL ☎ 0120-179-411 FAX ☎ 0120-179-456

受付時間：9：00～19：00

（365日受付）

# 株式会社 LIXIL

ホームページアドレス <https://www.lixil.co.jp/>

## 株式会社 LIXIL

使い方・お手入れ方法等、商品についてのお問い合わせは、お客さま相談センターへ

TEL ☎ 0120-179-400

FAX ☎ 0120-179-430

受付時間 平日 9:00～18:00

土日・祝日 9:00～17:00

(ゴールデンウィーク、夏期、年末年始の休みは除く)

※フリーダイヤルは、携帯電話・PHS・IP電話等ではご利用になれない場合がございます。

下記番号をご利用ください。

TEL.0562-40-4050 FAX.0562-40-4053

修理のご依頼は (取扱説明書の「アフターサービスについて」をお読みください。)

お求めの販売店または

LIXIL修理受付センター

TEL ☎ 0120-179-411

FAX ☎ 0120-179-456

受付時間 9:00～19:00 (365日受付)

ホームページアドレス <https://www.lixil.co.jp/support/>

- 当社は、当社取扱商品のユーザーさまおよび流通業者さま等の個人情報を商品納入にあたって取得し、将来にわたる品質保証、メンテナンスなど、当社プライバシーポリシーに記載の目的のために利用させていただきます。個人情報の取扱いについての詳細は、当社ホームページの「プライバシーポリシー」をご覧ください。

インターネット・ホームページ・アドレス

<https://www.lixil.co.jp/>

取扱店

