

# Rinnai

## 取扱説明書(保証書付) 設置工事説明書

この機器の設置には資格が必要です。

自動湯はりタイプ

## ガスふる給湯器

RUF-245SAW(A), RUF-245SAT-L(A)

RUF-245SAA(A), RUF-245SAB(A)

RUF-205SAW(A), RUF-205SAT(A)

RUF-205SAT-L(A)

RUF-205SAA(A), RUF-205SAB(A)

RUF-205SAW-15A(A), RUF-205SAT-15A(A)

RUF-205SAT-L-15A(A)

RUF-205SAA-15A(A), RUF-205SAB-15A(A)

RUF-245SAW, RUF-245SAT-L

RUF-245SAA, RUF-245SAB

RUF-205SAW, RUF-205SAT

RUF-205SAT-L

RUF-205SAA, RUF-205SAB

RUF-205SAW-15A, RUF-205SAT-15A

RUF-205SAT-L-15A

RUF-205SAA-15A, RUF-205SAB-15A



お客様がご使用の機器の品名の見かた  
🔍 10 ページ

## もくじ

### 安全なご利用のために

安全上のご注意 (使用編).....	1
安安全上のご注意 (設置編).....	6
あんしん点検に関するお願い.....	8

### はじめに

お使いになる前に.....	10
機器の設置場所を確認する.....	10
初めて使うとき.....	11

### 知っておいてください

冬期の凍結による破損防止について.....	12
日常の点検・お手入れのしかた.....	15
長期間使用しない場合は.....	17
故障かな?と思ったら.....	18
主な仕様・能力表.....	23
アフターサービスについて.....	25

### 設置工事説明書

27

型式一覧.....	50
-----------	----

### 保証書

裏表紙

### ご愛用の皆様へ

このたびはガスふる給湯器をお買い上げいただきましてありがとうございます。




- ご使用の前に、この取扱説明書を必ずお読みいただき正しくお使いください。
- この取扱説明書の裏表紙が保証書になっています。内容をよくご確認のうえ、大切に保管してください。
- この製品は国内専用です。
- リモコンの使いかたについては、リモコンに付属の取扱説明書も併せてご覧ください。

家庭用

# 安全上のご注意 (必ずお守りください)(使用編)

■製品を正しくお使いいただくためや、お客様や他の人への危害、財産への損害を未然に防止するため、必ずお守りいただくことを次のように説明しています。

■以下に示す表示と意味をよく理解してから本文をお読みください。


 <b>危険</b>	この表示を無視して誤った取扱いをすると、人が死亡、重傷を負う危険、または火災の危険が差し迫って生じることが想定される内容を示しています。
 <b>警告</b>	この表示を無視して誤った取扱いをすると、人が死亡、重傷を負う可能性、または火災の可能性が想定される内容を示しています。
 <b>注意</b>	この表示を無視して誤った取扱いをすると、人が軽傷を負う可能性や物的損害のみの発生が想定される内容を示しています。

上記に述べる軽傷、物的損害とはそれぞれ次のようなものをいいます。


- 軽傷：治療に入院や長期の通院を要さない、けが・やけど(高温・低温)・感電などをさします。
- 物的損害：家屋・家財および家畜・ペットにかかわる拡大損害をさします。

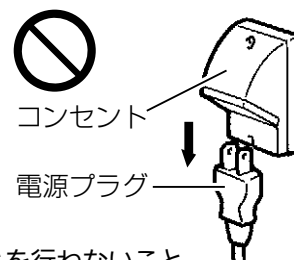
■絵表示には次のような意味があります。

 この絵表示は、気をつけていただきたい「注意喚起」内容です。	 火災注意			
 この絵表示は、してはいけない「禁止」内容です。	 火気禁止	 触れないこと	 分解禁止	 ぬれ手禁止
 この絵表示は、必ず実行していただきたい「強制」内容です。	 電源プラグをコンセントから抜く			

 **危険** この表示を無視して誤った取扱いをすると、人が死亡、重傷を負う危険、または火災の危険が差し迫って生じることが想定される内容を示しています。

## ガス漏れに気づいたら

-  ■絶対に火をつけない
- 電気器具のスイッチの入/切をしない
- 電源プラグの抜き差しをしない
- 周辺の電話を使用しない



ガス漏れに気づいたときは、ガス事業者の係員による処置が終るまで上記のことを行わないこと。炎や火花で引火して爆発事故のおそれがあります。

## ■すぐに使用を中止する

① ガス栓とメーターのガス栓を閉める。



② 窓や戸を開けガスを外へ出す。



③ 外に出て、もよりのガス事業者(供給業者)に連絡する。



## 警告

この表示を無視して誤った取扱いをすると、人が死亡、重傷を負う可能性、または火災の可能性が想定される内容を示しています。

### 機器や排気口・排気筒トップの周囲には

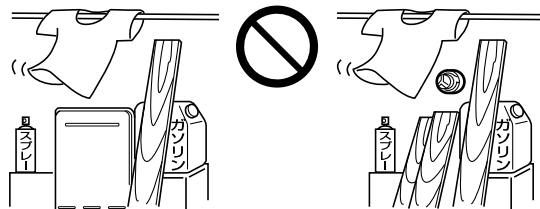


■機器や排気口・排気筒トップを洗たく物などでおおわない

■紙や木材などの燃えやすい物を置かない  
火災の原因になります。

■スプレー缶・ガソリン・ベンジンなどの引火性危険物を置いたり、使用したりしない  
引火して火災のおそれがあります。

■スプレー缶・カセットこんろ用ボンベなどを置いたり、使用したりしない  
熱でスプレー缶内の圧力が上がりスプレー缶が爆発するおそれがあります。



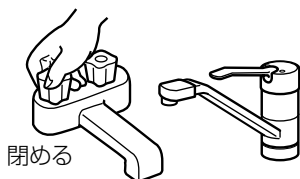
### ■異常時は使用を中止しガス栓を閉める

1.使用中に異常な臭気・異常音・異常な温度を感じた場合、機器が使用途中で消火してしまった場合はただちに使用を中止してガス栓を閉めてください。

①給湯栓をすべて閉める。

②運転スイッチを「切」にする。

③ガス栓を閉める。



2.異常を感じたときは、「故障かな?と思ったら」(18~22ページ)に従ってください。  
3.上記の処置をしても直らない場合は使用を中止して、お買い上げの販売店または当社お客様センターにご連絡ください。

リンナイ(株) お客様センター フリーダイヤル: 0120-054321

■地震・火災などの緊急の場合は、ただちに使用を中止してガス栓・給水元栓を閉める

### ご使用について

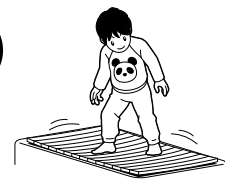


■機器本体に無理な力を加えない

機器本体やガスの接続口などに乗らないでください。けがや機器の変形によるガス漏れ・不完全燃焼のおそれがあります。

■浴槽のふたの上に乗ったり手をついたりしない

ふたがはずれておぼれたり、やけどなどの思わぬ事故のおそれがあります。



次ページもお読みください

# 安全上のご注意 (使用編) (つづき)



## 警告

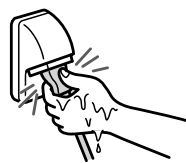
この表示を無視して誤った取扱いをすると、人が死亡、重傷を負う可能性、または火災の可能性が想定される内容を示しています。

### 電源ケーブル・プラグについて



#### ■ぬれた手で電源プラグの抜き差しはしない

感電のおそれがあります。

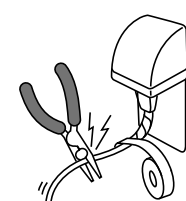


#### ■雨が降り出している場合は電源プラグを抜かない

感電のおそれがあります。

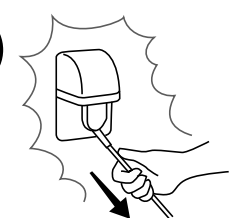
#### ■電源ケーブルを切断して延長はしない

電源ケーブルがコンセントに届く範囲としてください。感電や火災などの原因になります。



#### ■電源ケーブルを引っばって電源プラグを抜かない

電源ケーブルを引っばると破損して感電や火災の原因になります。



#### ■電源プラグは根元まで完全に差し込む

差し込みが不完全な場合、感電・発熱による火災の原因になります。傷んだ電源プラグ、緩んだコンセントは使わないでください。



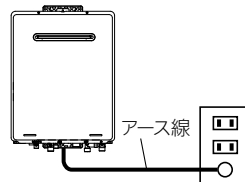
#### ■電源プラグのほこりなどは定期的に取り除く

電源プラグにほこりがたまると、湿気などで絶縁不良となり、火災の原因になります。電源プラグを抜き、乾いた布でふいてください。



#### ■アースされていることを確認する

この機器はアースが必要です。



### やけど防止のため



#### ■出始めのお湯は手や体にかけない

- お湯を止めた後に再使用するときや、お湯の量を急に少なくしたとき、トイレの水を流すなど大量の水を使用して給水圧が下がったとき、あるいは万一機器の故障の際には、一瞬熱いお湯が出ることがあります。
- シャワーなどお湯を使う場合、最初に熱いお湯が出ることがあります。やけど防止のため、シャワーはいきなり頭や体にかけないでください。

#### ■給湯使用時は給湯栓が熱くなるのでやけどに注意する

## やけど防止のため



### ■シャワー・給湯の使用中は、使用者以外はお湯の温度を変更しない

突然、熱湯が出てやけどをしたり、冷水が出て思わぬ事故につながる可能性があります。



### ■手のひらで湯温を十分に確認する

●やけど防止のため、お湯を出す前にリモコンの給湯温度表示を確認し、出始めのお湯は体にかけないようにして、手で湯温を確かめてからお使いください。特に高温のお湯を使った後に再使用する場合は、配管中に熱いお湯が残っていることがありますのでご注意ください。また、使い始めは正常でも使用中に熱くなる場合もありますので、熱いお湯が出た場合はすぐに使用を中止してください。なお、このような状態が続く場合は機器の故障の可能性がありますので、お買い上げの販売店または当社お客様センターにご連絡ください。

リンナイ(株) お客様センター フリーダイヤル：0120-054321

- おいただき中やおいただき後は、浴槽の上部と下部で湯温に差がある場合があります。入浴時には十分にかきまぜてから、手で湯温を確認してください。
- 給水温が高い場合やお湯の量を絞って使う場合は、設定温度よりも熱いお湯が出ることがあります。このような場合は湯量を多めにしたり、必要に応じて水を混ぜてから湯温を確認してお使いください。
- おふろ沸かし（沸かし直し）時やおいただき運転中は、循環金具付近が熱くなっていますので注意してください。また、保温機能を設定している場合も定期的においただきしますので注意してください。



## 注意

この表示を無視して誤った取扱いをすると、人が軽傷を負う可能性や物的損害のみの発生が想定される内容を示しています。

## やけど防止のため



### ■使用中や使用直後は排気口・排気筒トップやその周辺に絶対手を触れない

排気口・排気筒トップやその周辺は高温になっています。絶対に手で触れないでください。



## お子様には



### ■浴槽に潜ったりさせない

### ■お子様だけで入浴させたりお湯を使わせたりしない

### ■機器の周囲や直下で遊ばせない

思わぬ事故の原因になります。

### ■浴室で遊ばせない

浴槽に落ちるなど思わぬ事故の原因になります。

## 廃棄時の注意



### ■機器を取り替えた場合、旧機器は専門の業者に処理を依頼する

お客様ご自身で処理をする場合、乾電池を使用している機器は、必ず乾電池を取りはずしてから正規の処理を行ってください。

## ご使用上の注意



### ■給湯・シャワー・おふろ沸かし以外の用途には使用しない

思わぬ事故や故障の原因になります。

### ■排気口・排気筒トップに指や棒を入れない

故障やけがの原因になります。

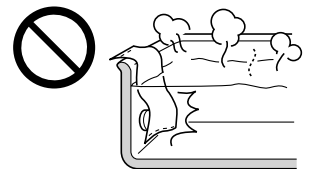
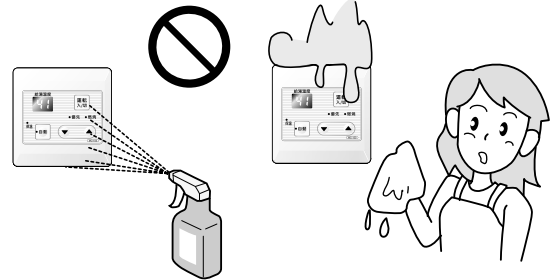
### ■機器のオーバーフロー接続口から排出される水は、飲用・調理用・飼育用などに使用しない

次ページもお読みください

# 安全上のご注意(使用編)(つづき)

## お願い

- リモコンはお子様がいとらないように注意してください。思わぬ事故や故障の原因になります。
- 浴室リモコンは防水タイプですが故意に水をかけないでください。また、台所リモコンは防水タイプではありませんので水をかけないようにしてください。故障の原因になります。
- 台所リモコンに洗剤をかけたり、水洗いしたりしないでください。また、台所リモコンの周りの壁にかけて垂れた洗剤や水がリモコンに垂れないように拭き取ってください。リモコンに洗剤や水が浸入して、故障の原因になります。
- リモコンは乱暴に扱わないでください。故障の原因になります。
- 市販の湯冷め防止器など、当社専用の別売品以外は使用しないでください。
- **運転**スイッチが「切」の状態でも給湯栓を開けて水を出したり、シャワーを浴びないでください。機器内通水部分の結露により、機器の寿命が短くなります。
- 断水時には運転を停止して給湯栓を閉めてください。給湯栓を開けたままにしておくと、給水が復帰したときに水が流れっぱなしになります。また断水が復帰した後、使い始めのお湯は飲用や調理用などには用いないでください。飲用や調理用に適さない水が給水配管内にとどまることがあります。給湯栓から十分に水を流してから使用してください。
- 機器や配管内に長時間たまっていた水は、飲用や調理用には用いないでください。朝一番などのように長時間使わなかった後、お使い始めのまだぬるいお湯(洗面器一杯程度)は念のため雑用水としてお使いいただき、その後飲用水・調理用水としてお使いください。
- 給水配管が新しい場合や水質によっては、銅イオンがわずかにお湯の中に溶出し、青色の化合物が生成され、浴槽やタオルなどが青く見えることがあります。健康上支障ありませんが、中性洗剤で洗い・すすぎをよくすることにより、発色しにくくなります。
- 浴槽の循環金具をタオルなどでふさがないでください。ふさぐと循環不良となり、お風呂沸かしができません。
- 塩素系のカビ洗浄剤や酸性の浴室用洗剤・消臭剤または塩などが機器やガス管などにかかった場合は、すぐに十分な水洗いをしてください。思わぬ事故や故障の原因になります。

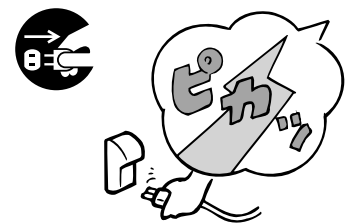


## ■入浴剤について

- 硫黄・酸・アルカリ・塩分を含んだ入浴剤や洗剤は、熱交換器などが腐食する原因となるものがありますので入浴剤などのご注意文を十分にご参照ください。
- 泡の出る入浴剤は使用しないでください。使用した場合、循環不良となりお風呂沸かしができません。

## ■雷が発生したとき

- 雷が発生しはじめたらすみやかに運転を停止し、電源プラグをコンセントから抜き、漏電ブレーカを「切」にしてください。雷による一時的な過電流で電子部品を損傷することがあります。また、このときぬれた手で電源プラグにさわらないでください。感電のおそれがあります。
- 雷が遠ざかったことを確かめてから、漏電ブレーカを「入」にして電源プラグがぬれていないことを確認してコンセントにしっかりと差し込み、時刻・温度などの再設定をしてください。



## ■点火・消火の確認

- 使用時の点火、使用後の消火を確認してください。

# 安全上のご注意(設置編)



## 危険

この表示を無視して誤った取扱いをすると、人が死亡、重傷を負う危険、または火災の危険が差し迫って生じることが想定される内容を示しています。

## 屋内設置禁止



### ■この機器は屋外式

絶対に屋内に設置して使用しないでください。不完全燃焼起こし一酸化炭素中毒の原因となります。



## 警告

この表示を無視して誤った取扱いをすると、人が死亡、重傷を負う可能性、または火災の可能性が想定される内容を示しています。

## 改造・分解禁止



### ■絶対に改造・分解は行わない

改造・分解は一酸化炭素中毒など思わぬ事故や故障の原因になります。また、火災の原因になります。

## 工事は資格必要



### ■この機器の設置・移動および付帯工事には専門の資格・技術が必要です

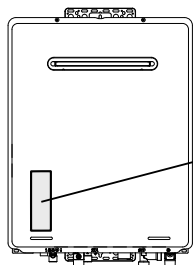
工事は必ずお買い上げの販売店または施工店に依頼してください。

## 使用ガスおよび電源の確認



### ■使用する機器が使用するガスの種類(ガスグループ)および使用する電源(AC100V・50-60Hz共用)に適合していることを確認する

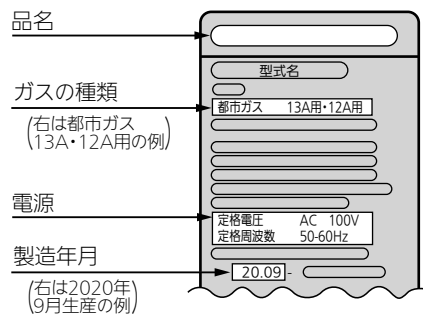
表示以外のガス種および電源を使用すると不完全燃焼による一酸化炭素中毒になったり、異常点火でやけどをしたり、機器が故障する場合がありますので使用しないでください。



この機器の銘板はフロントカバーのここに貼ってあります。

この機器はAC100V(50-60Hz)用です。AC100V以外の電源電圧では使用できません。

※下図は銘板の一例です。



## ソーラー接続禁止



### ■この機器は、太陽熱温水器(ソーラーシステム)とは直接接続しない

熱いお湯が出てやけどをするおそれがあります。

太陽熱温水器との接続には、別売のソーラー対応ユニットが必要です。

次ページもお読みください

# 安全上のご注意(設置編)(つづき)



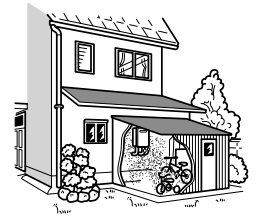
## 警告

この表示を無視して誤った取扱いをすると、人が死亡、重傷を負う可能性、または火災の可能性が想定される内容を示しています。



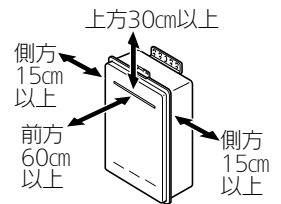
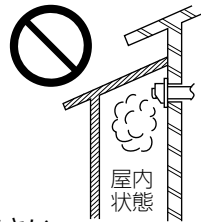
### ■屋外用の機器を増改築などによって屋内状態（自然換気のできない場所）にしない

機器（給・排気口や排気筒トップ）を波板で囲んだりシートなどで覆わないでください。また、増改築や家屋の修理・外壁塗装のために養生シートで覆われているときは、機器を使用しないでください。



### ■排気筒トップに囲いをしない

増改築などによって排気筒トップを屋内の状態にしたり、ビニールや波板などで囲いをしないでください。不完全燃焼や一酸化炭素中毒・火災の原因になります。



### ■離隔距離を確保する

機器周辺の物とは常に右図の離隔距離を確保してください。

## お願い

### ■増改築する場合

- 塀などを増設する場合は、空気の流れが停滞しないように考慮してください。燃焼不良の発生を防止するためです。また、機器の点検・修理のための空間（機器の前方60cm以上）を確保してください。機器の点検修理のための空間については、お買い上げの販売店または当社お客様センターにお問い合わせください。

リンナイ㈱ お客様センター フリーダイヤル：0120-054321

### ■機器の設置状態の確認

- 機器の設置について、次の項目をチェックしてください。
  - ① 機器は傾いて設置されていませんか？
  - ② 給湯器の排気筒トップは冷・暖房機や換気扇の吹き出し口や吸い込み口付近は避けてありますか？
  - ③ 棚の下など落下物の危険はありませんか？
  - ④ メンテナンスができない場所に設置されていませんか？メンテナンスをお断りすることがあります。なお、高所作業に必要な足場や作業にかかる費用は、保証期間中であってもお客様のご負担となります。
  - ⑤ 近隣の家が騒音（燃焼音・燃焼用送風機やポンプの回転音など）で迷惑にならない場所に設置してありますか？
  - ⑥ 排気口や排気筒トップへの積雪や、屋根から落ちた雪で排気口や排気筒トップが閉塞されることはありませんか？以上の項目を満足していない場合には、お買い上げの販売店または施工店に連絡し、設置場所を変更してください。
- 増改築によって、燃焼排ガスが直接建物の外壁・窓・ガラス・網戸・アルミサッシ・車などや物置の塗装品などに当たらないようにしてください。変色・破損・腐食の原因になります。
- 植物やペットなど、燃焼排ガスによって加熱されると困るものや悪影響を受けるものは排気口・排気筒トップの周囲に置かないでください。
- 温泉水や地下水や井戸水は、水質によっては機器の配管内部に異物が付着し、故障することがあります。その場合は、保証期間内でも修理は有料となります。また、浴槽のお湯の水質を変える機器を使用しないでください。
- この機器は一般家庭用です。業務用として多頻度・長時間のご使用は、機器の寿命を著しく縮めることとなりますのでご承知おきください。この場合の修理は保証期間内でも有料となります。
- この機器は海拔1,000mまで使用できます。1,000mを超える地域で使用すると、点火不良などの不具合が発生することがあります。

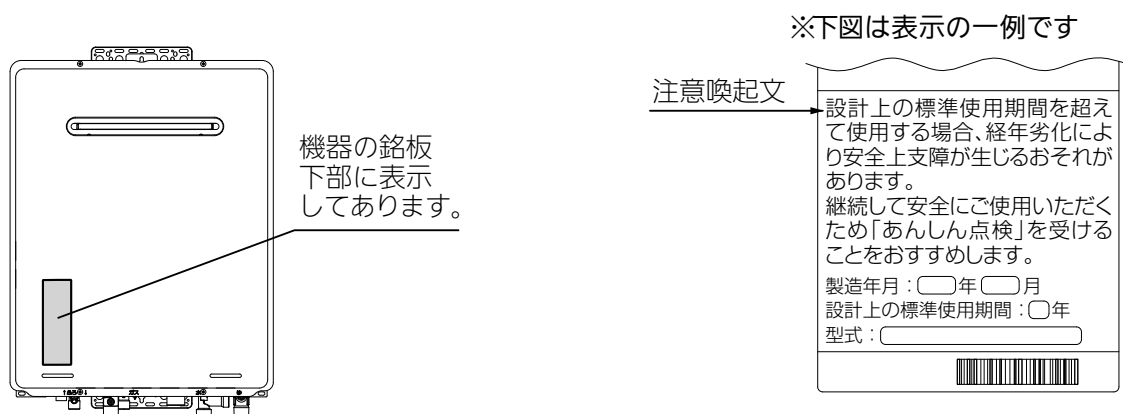
# あんしん点検に関するお願い

## ■あんしん点検（有償）について

- 機器を長期間使用すると、経年劣化により安全上支障が生じるおそれがあります。ご使用上支障がない場合でもご使用の年数が機器のフロントカバーに表示してある「設計上の標準使用期間」になりましたら、「あんしん点検」（有償）を受けてください。また、「設計上の標準使用期間」が近づきましたら、「あんしん点検」のご案内を差し上げますので、下記の「所有者登録について」に従って、ご購入後すぐに所有者登録を行ってください。
- 「あんしん点検」は、お客様の任意で受けていただく有償の点検になります。
- 「あんしん点検」は、長期使用製品安全点検制度で定められた省令の点検基準を参考に当社で設定した点検基準で実施します。
- 「あんしん点検」は、点検の基準に機器が適合しているかどうかを確認するものであって、その後の安全を担保するものではありません。

## ■機器への表示について

- 機器のフロントカバーに注意喚起文・製造年月・設計上の標準使用期間・型式が表示されていますので、確認してください。



## ■所有者登録について

- この機器を末永く安心してお使いいただくために、機器およびその所有者の情報登録をお願いしております。同封の所有者票に必要事項をご記入のうえ郵送いただくか、所有者票に記載してあるインターネットのアドレスにアクセスし、画面の案内に従って登録してください。聞き間違いなどによる誤登録を防ぐため、電話による登録は受け付けておりませんのでご了承ください。また、引っ越しなどで登録内容に変更が生じた場合や紛失などにより所有者票が手元にない場合は、リンナイ㈱ 保守点検コールセンターまでご連絡ください。  
リンナイ㈱ 保守点検コールセンター フリーダイヤル：0120-493110

## ■設計上の標準使用期間について

- この機器は、設計上の標準使用期間\*を10年と算定しております。
- ※設計上の標準使用期間とは、標準的な使用条件（次ページの「設計上の標準使用期間の算定の根拠について」参照）で適切な取り扱いで使用し、適切な維持管理が行われた場合に、安全上支障なく使用することができる標準的な期間として設計上設定される期間で、機器ごとに設定されるものです。
- 保証書にある無償保証期間とは異なるものですのでご注意ください。**

次ページもお読みください

# あんしん点検に関するお願い(つづき)

## ■設計上の標準使用期間の算定の根拠について

- この機器の設計上の標準使用期間は、製造年を開始時期とし、給湯部分についてはJIS S 2071「家庭用ガス温水機器・石油温水機器の標準使用条件及び標準加速モード並びにその試験条件」の「6 標準加速モード」に、ふろ部分についてはJIS S 2072「家庭用ガスふろがま・石油ふろがまの標準使用条件、標準加速モード及び試験条件」の「4 ふろがまの標準使用条件」に、それぞれ従って以下の標準使用条件を想定して耐久試験を行い、経年劣化により安全上支障が生ずるおそれが著しく少ないことを確認した時期を終了時期として設定しています。

### 給湯の標準使用条件

家族構成	4人世帯
用途	洗面・台所・湯はり・シャワー
季節	中間期(春・秋)
気温・湿度	20℃・65%
電源電圧・周波数	AC100V・50-60Hz
給水温度	15℃
出湯温度	40℃
1日使用量	456リットル
1日使用時間	1時間
1年使用日数	365日

### ふろの標準使用条件

家族構成	4人世帯
用途	ふろの沸かし上げ・ふろのおいだし
季節	中間期(春・秋)
気温・湿度	20℃・65%
電源電圧・周波数	AC100V・50-60Hz
浴槽の水量	180リットル
沸かし上げ温度(沸かし上げ・おいだし)	40℃
沸かし上げ回数	1回/週(水温15℃から40℃)
おいだし回数	5回/日
1年使用日数	365日

- この機器を上記の標準的な使用条件を超える使用頻度や異なる使用環境(高温・多湿・海岸近辺(塩害地域)・高地(海拔1,000m以上)・温泉水・井戸水・地下水使用など)などで使用すると、設計上の標準使用期間より早く経年劣化が起きる可能性がありますので、機器に表示している設計上の標準使用期間が経過する前にあんしん点検を受けてください。詳しくはリンナイ㈱ 保守点検コールセンターまでご連絡ください。

リンナイ㈱ 保守点検コールセンター フリーダイヤル：0120-493110

- この機器は一般家庭用です。業務用(ホテル・料理店・美容院などで使用)など、多頻度・長時間のご使用は、設計上の標準使用期間より早く経年劣化が起きる可能性がありますので、このようなご使用はおやめください。

## ■あんしん点検の期間・あんしん点検の通知について

- この機器は、設計上の標準使用期間(10年)の終了時期の前後1年間を点検相当期間(点検をおすすめする期間)として設定しています。
- 所有者登録をしていただいた方に、点検相当期間(点検をおすすめする期間)の始まる時期にあんしん点検の通知をいたします。

## ■あんしん点検のお申し込み・お問い合わせ先

- この機器のあんしん点検のお申し込み・お問い合わせは、下記の連絡先へお願いします。

■リンナイ㈱ 保守点検コールセンター フリーダイヤル：0120-493110

受付時間/平日9:00～19:00 ※土日・祝日など当社指定休日を除く。

### ●点検料金について

点検費用はお客様にご負担いただくこととなります。点検料金については上記フリーダイヤルにご確認ください。ホームページでは点検料金に関するご案内をしております。また、点検の結果、整備・修理が必要となった場合は、別途、整備・修理費用が発生します

点検料金に関するご案内 <https://www.rinnai.co.jp/safety/system/>

- あんしん点検は弊社社員または弊社が認定した委託業者が行います。

## ■日常の点検・お手入れについて

- この機器を安全にお使いいただくために、日常の点検・お手入れを行ってください。
- 日常の点検・お手入れのしかたについては、15ページの「日常の点検・お手入れのしかた」を参照してください。
- 点火不良・異音・異臭・水漏れ・使用途中に火が消えるなどの症状がみられましたら、直ちに使用を中止し、リンナイ㈱ お客様センターまでご連絡ください。

リンナイ㈱ お客様センター フリーダイヤル：0120-054321

# お使いになる前に

## 機器の設置場所を確認する

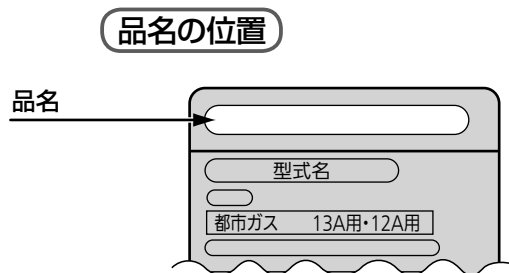
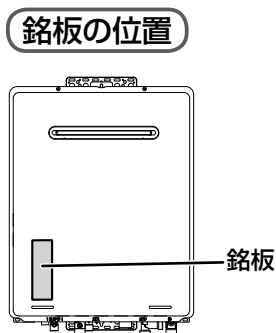
機器の設置場所を確認します。

### 1 機器の設置場所を確認する。

機器は建物のわきや裏・ベランダなどに設置されています。  
設置場所がわからないときは、機器の設置工事を行った施工店にご確認ください。

### 2 機器の品名を確認する。

品名は、機器の銘板に記載されています。



品名を確認したら、以下の欄に記入してください。

品名	
----	--

あんしん点検に関するお願い／お使いになる前に

次ページもお読みください

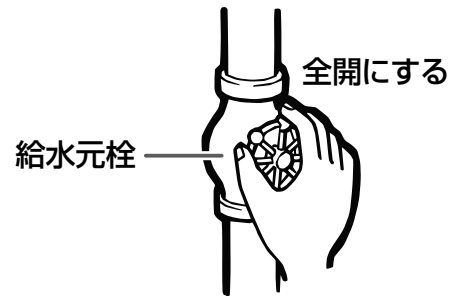
# お使いになる前に(つづき)

## 初めて使うとき

機器が使えるように準備します。

### 1 給水元栓を全開にする。

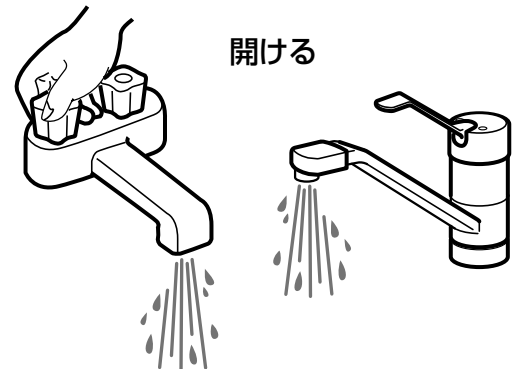
給水元栓は機器の下部にあります。



### 2 水が出ることを確認する。

台所・浴室・洗面所など、お湯を使う場所のすべての給湯栓を開けて確認します。

- ※ 水が出ることを確認したら、給湯栓を閉めてください。
- ※ サーモスタット式やワンレバーの混合水栓の場合は、最高温度の位置にした状態で確認してください。
- ※ 確認後は使用時の混合水栓の設定温度に戻してください。

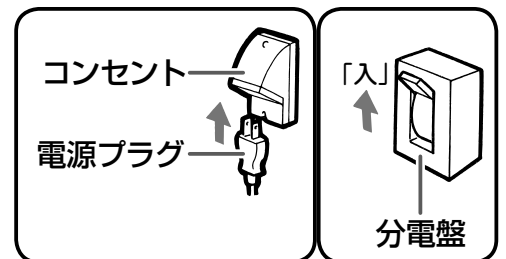


### 3 電源プラグをコンセントに差し込み、分電盤のスイッチを「入」にする。

コンセントは機器付近の壁などにあります。

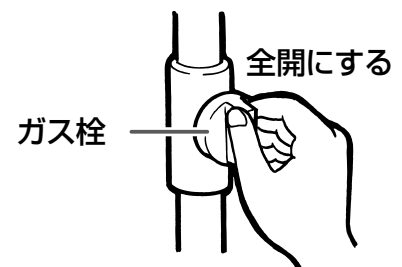


ぬれた手で電源プラグをさわらないでください。  
感電のおそれがあります。



### 4 ガス栓を全開にする。

ガス栓は機器の下部にあります。



# 冬期の凍結による破損防止について

暖かい地域でお使いのお客様も必ずお読みください。

## ⚠️ 注意

- 冬期は暖かい地方でも、給水・給湯配管の水が凍結し、破損事故が起こることがあります。こうした事故を防止するために、次のような処置をお取りください。
- 外気温が極端に低く（ $-15^{\circ}\text{C}$ 以下）なる日や、それ以上の気温でも風のある日は対策その①では凍結予防ができなくなります。このような場合には、対策その②、その③の方法を行ってください。また、停電時は（「停電対応ユニット」(UF-TT1) を使っている間も）凍結予防装置がはたらきません。屋外の水が凍るおそれがある場合でお湯を使わないときは、③の水抜きを行ってください。
- 凍結による破損の場合は、保証期間内でも有料修理となります。

## 対策その

# 1

## 凍結予防ヒータと自動ポンプ運転による方法

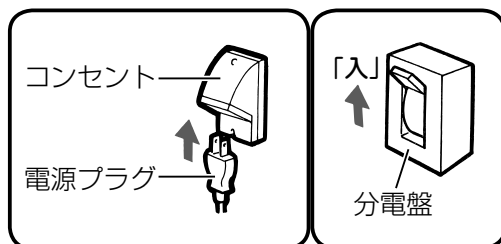
この機器には、外気温が下がる（機器周辺の温度が約 $3^{\circ}\text{C}$ 以下になる）と自動的に機器内を保温するヒータ（給湯側）と自動ポンプ運転装置（ふろ側）が組み込まれています。

### ■ お客様に行っていただきたいこと

#### 1. 電源プラグがコンセントに差し込まれていることを確認してください。

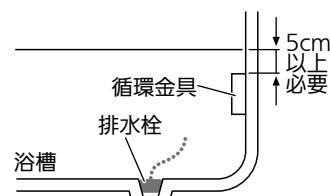
抜けているとヒータ・ポンプとも作動しませんのでご注意ください。

リモコンの「運転」スイッチは「入」「切」どちらの状態でも作動します。



#### 2. 浴槽の残り湯が循環金具より 5cm 以上、上にある状態にしておいてください。

- 機器が外気温を感知し、自動的にポンプ運転を行います。
- 浴槽の残り湯が循環金具より 5cm 以上ない場合は、外気温が凍結する温度になる前に浴槽の水を増やして 5cm 以上になるようにしてください。
- 配管内を満水にするために、自動運転の湯はりまたはたし湯・たし水で浴槽内に水を入れてください。



次ページもお読みください

# 冬期の凍結による破損防止

対策その

2

## 給湯栓から水を流す方法

この場合は機器本体だけでなく、給水・給湯配管、バルブ類の凍結予防もできます。ただし、ふろ側はポンプ運転により凍結を予防しますので、前ページの対策その①同様電源プラグをコンセントから抜かず、浴槽の循環金具より5cm以上残り湯があることを確認してください。

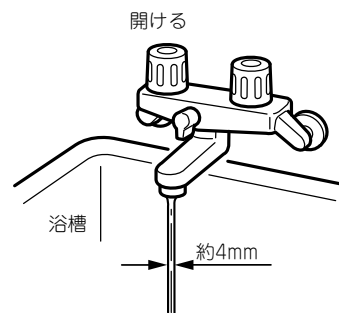
### ■操作のしかた

- ・リモコンの「**運転**」スイッチを「切」にします。
- ・ガス栓が全開になっていることを確認してください。
- ・浴槽に排水栓をしてからおふろの給湯栓を開け、1分間に約400ミリリットルの水を浴槽に流しておいてください。

※この場合、浴槽から水があふれることがあります。

※サーモスタット式やワンレバーの混合水栓の場合は、設定を最高温度の位置にしてください。

※浴槽の近くに給湯栓がない場合は、シャワーホースを浴槽まで伸ばしてシャワー栓を開けてください。



（シャワーから水を流す場合、シャワーヘッドは浴槽にたまった水につからない位置に置いてください。）

### ⚠ 注意

- ・水量が不安定なことがあります。念のため、30分ぐらい後にもう一度水量をご確認ください。
- ・サーモスタット式やワンレバーの混合水栓の場合は、再使用時の設定温度にご注意ください。

対策その

3

## 水抜きによる方法

機器内の水を抜き、凍結を予防する方法です。外気温が極端に低く（ $-15^{\circ}\text{C}$ 以下）なる場合は、この方法で行ってください。長期間にわたって機器を使用しないときも、必ずこの《水抜き》を行ってください。また、停電時は（「停電対応ユニット」（UF-TT1）を使っている間も）凍結予防装置がはたらきません。屋外の水が凍るおそれがある場合でお湯を使わないときは、必ずこの《水抜き》を行ってください。

※機器の使用直後は機器内のお湯が高温になっていますので、やけど防止のため、必ず機器が冷めてから行ってください。

### ■給湯側・ふろ側の順で行います。

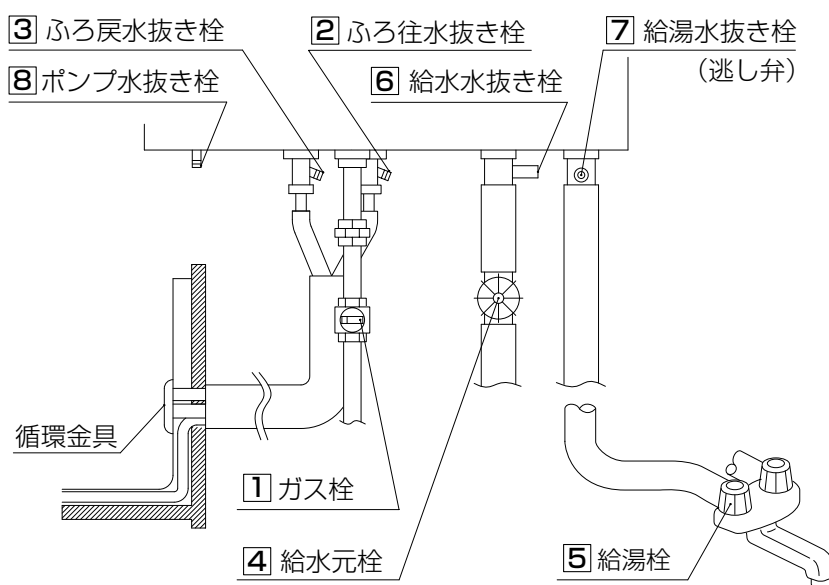
#### 1. 給湯側の水抜き

- ①リモコンの「**運転**」スイッチを「切」にしてください。
- ②ガス栓**1**を閉めてください。
- ③給水元栓**4**を閉めてください。
- ④給湯栓**5**をすべて（シャワーなどを含む）開けてください。
- ⑤給水水抜き栓**6**・給湯水抜き栓**7**をすべて左に回してはずしてください。

### お願い

- ・給湯側から先に水抜きを行ってください。

# について (つづき)



## 2. ふろ側の水抜き (停電中は下記④~⑦の手順を飛ばして⑧へ進んでください)

- ①ガス栓①が閉めてあることを確認してください。
- ②給水元栓④が閉めてあることを確認してください。
- ③浴槽の水を完全に排水してください。(浴槽の排水栓を抜いてください)
- ④浴室リモコンの「**運転**」スイッチを押して(「入」にする)ください。※表示画面が点灯します。
- ⑤浴槽の水がすべて排水されたことを確認してから、浴室リモコンの「**おいだき**」スイッチを押して(「入」にする)、浴槽の循環金具から水(お湯)が出てくることを確認してください。  
※2階浴槽など、浴槽が機器より高い位置にある場合は、ふろ往水抜き栓②を開けてから、浴室リモコンの「**おいだき**」スイッチを押して(「入」にする)、ふろ往水抜き栓②より水(お湯)が出てくることを確認してください。
- ⑥排水が止まったら再度「**おいだき**」スイッチを押して(「切」にする)おいだき運転を中止し、もう一度「**おいだき**」スイッチを押して(「入」にする)排水運転し、約1分間そのままにしておいてください。
- ⑦排水の確認後、「**運転**」スイッチを押して(「切」にする)ください。  
※「**おいだき**」スイッチが「入」のまま数分間放置すると表示画面に故障表示が点滅する場合がありますが、異常ではありません。
- ⑧ふろ往水抜き栓②・ふろ戻水抜き栓③・ポンプ水抜き栓⑧をすべて左に回してはずしてください。  
※機器の使用直後に水抜きをすると、水抜き栓から熱いお湯が出ることがあります。機器が冷めるまで待ってから水抜きを行ってください。
- ⑨電源プラグを抜いてください。(分電盤の専用スイッチを「切」にしてください)

### お願い

- 以上の操作で機器内の水が排水されますので、次にお使いになるまで給湯栓や水抜き栓は開けたままにしておいてください。長期間使用しない場合は、機器内の水が完全に排水されたことを確認後、ポンプ水抜き栓⑧を閉めてください。
- ふろの水抜きを行った後は、浴槽に水を流し込まないでください。

次ページもお読みください

# 冬期の凍結による破損防止について(つづき)

## 《水抜き》をした機器を、次に使うときは…

### ※停電時にお湯を使いたいときは

停電時に別売の「停電対応ユニット」(UF-TTU1)を使ってお湯を使う場合は、下記の「1. 機器給湯側に通水してください。」に従って機器の給湯側だけに通水してください。ただし、「停電対応ユニット」(UF-TTU1)を使っている間も、凍結予防装置ははたらきません。屋外の水が凍るおそれがある場合でお湯を使わないときは、対策その③の方法で水を抜いてください。

#### 1. 機器給湯側に通水してください。

- ①給湯栓⑤をすべて(シャワーなどを含む)閉めてください。
- ②給水水抜き栓⑥・給湯水抜き栓⑦をすべて閉めてください。
- ③給水元栓④を全開にしてください。
- ④給湯栓⑤を開け通水を確認した後、給湯栓⑤を閉めてください。

#### お願い

- 再度使う場合の《通水》は、給湯側から行ってください。
- 水抜き栓は工具で締め付けしないでください。破損のおそれがあります。

#### 2. 機器ふろ側に通水してください。

- ①ふろ往水抜き栓②・ふろ戻水抜き栓③・ポンプ水抜き栓⑧をすべて閉めてください。
- ②電源プラグをコンセントに差し込んでください。(分電盤の専用スイッチを「入」にしてください)
- ③リモコンの「運転」スイッチが「切」になっている(表示画面が消灯し、運転スイッチランプ(黄緑)が消灯している)ことを確認した後、ガス栓①を全開にしてください。
- ④リモコンの「運転」スイッチを押して(「入」にする)ください。※表示画面が点灯します。
- ⑤リモコンの「自動」スイッチを押す(「入」にする)と自動的に注水されます。  
※表示画面に給湯燃焼表示が点灯し、浴槽の循環金具からお湯が出ることを確認してください。
- ⑥もう一度「自動」スイッチを押す(「切」にする)と、湯はりを中止します。

#### 3. 機器への通水が終了しましたら、「運転」スイッチを押して(「切」にする)、表示画面が消灯し、運転スイッチランプ(黄緑)が消灯するのを確認してください。

## 日常の点検・お手入れのしかた

お客様ご自身で行っていただく日常の点検・お手入れの際は、次のことにご注意ください。

- 安全にお使いいただくために、こまめに日常の点検・お手入れを行ってください。
- お手入れは、必ず①ガス栓を閉め②電源プラグを抜き③機器が冷めてから行ってください。
- フロントカバーなどは決してはずさないでください。(据置台・配管カバーのフロントカバーは除く)

### ■日常の点検…次のことにご注意ください。

- 運転中に機器から異常音が聞こえますか？
- 機器の外観に異常は見られませんか？また、各部品とも正しくセットされていますか？
- 沿岸部で潮風に当たりやすい地域でご使用の場合は、潮風に含まれる塩分によって機器本体や配管接続部にさびが発生しやすくなります。外観上のさびがひどい場合は、機器内部の部品への影響も考えられますので、点検(有料)をおすすめします。また、万が一本体に穴があいた場合はすぐに使用を中止し、修理を依頼してください。
- 機器および配管から水漏れはありませんか？
- 機器のまわりや排気口・排気筒トップのそばに燃えやすいものはありますか？
- 給湯栓の先端に泡沫器が内蔵されているものについては、ときどき内部のフィルタ(金網)を掃除してください。

# 日常の点検・お手入れのしかた(つづき)

冬の凍結による破損防止について

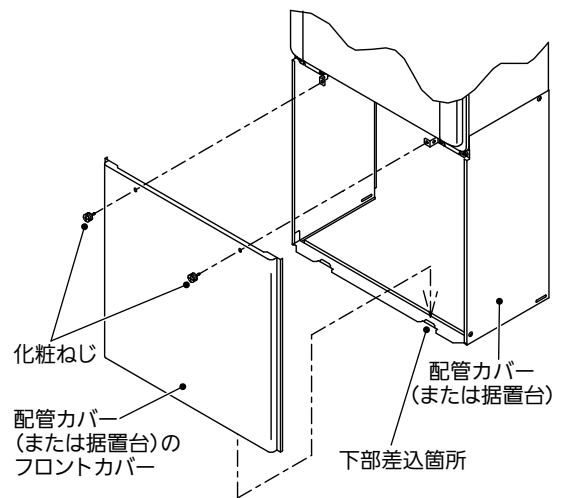
日常の点検・お手入れのしかた

## お願い

- 水圧の低い地域では、泡沫器や浄水器を使用しないでください。お湯の量が少なくなります。
  - 機器本体には安全に関する注意ラベルが貼ってあります。汚れたり、読めなくなったときはやわらかい布などで汚れをふき取ってください。また、お手入れの際にははがれないようご注意ください。もしはがれたり読めなくなった場合は、新しいラベルに貼り替えてください。ラベルについては当社お客様センターにお問い合わせください。  
リンナイ㈱ お客様センター フリーダイヤル：0120-054321
  - ご使用上支障がない場合でも、不慮の事故を防ぎ、安心してより長くご使用いただくために、燃焼部などは年1回程度の定期整備をおすすめします。なお、この機器は給水用具（逆流防止装置）を内蔵しています。給水用具に関しては公益社団法人日本水道協会発行の給水用具の維持管理指針に示されている定期整備の実施をおすすめします。時期は4～6年に1回程度をおすすめします。（有料）
- ※整備の内容や定期整備を受ける先が不明の場合、整備費用などについてはお買い上げの販売店または当社お客様センターにお問い合わせください。  
リンナイ㈱ お客様センター フリーダイヤル：0120-054321

## 配管カバー・据置台のフロントカバーについて

- フロントカバーの取りはずしかた
    - ①化粧ねじ2本をゆるめてフロントカバーから取りはずします。
    - ②フロントカバーを上方に持ち上げて、取りはずしてください。
  - フロントカバーの取り付けかた
    - ①フロントカバーの下部差込箇所を配管カバーや据置台の下部差込箇所に差し込みます。
    - ②化粧ねじ2本を取り付け、しっかりとめて固定してください。
- ※下部差込箇所がはずれていないことを確認し、化粧ねじをしっかりとめて、確実にフロントカバーを固定してください。

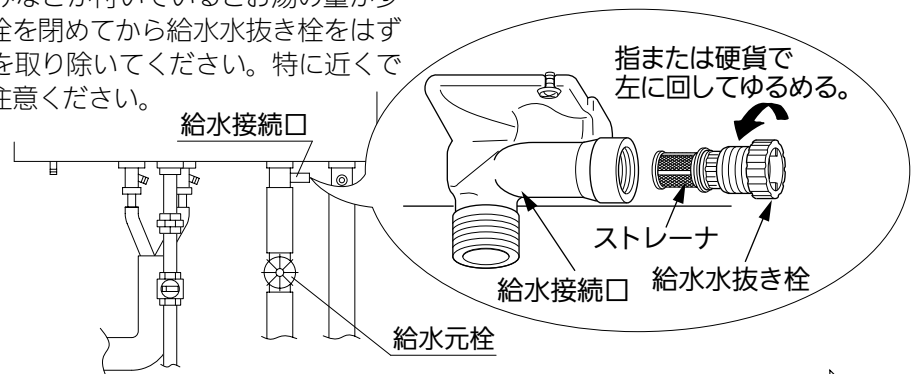


## ■お手入れ方法は

- 機器やリモコンの表面が汚れたときは、台所用中性洗剤（食器・野菜洗い用）を含ませたやわらかい布で汚れをふき取った後、水を含んだ布で軽くふき取ってください。台所用中性洗剤（食器・野菜洗い用）以外の洗剤やみがき粉・シンナー・ベンジン・エタノールやたわしなどの硬いものを使用しないでください。表面の光沢や印刷・文字などが消えたり傷がつきます。台所・増設リモコンは防水タイプではありません。浴室リモコンは防水タイプですが、むやみに水をかけないでください。故障の原因になります。

## お願い

- リモコンの内部には電気部品が入っていますから、水をかけないようにしてお手入れしてください。機器の故障の原因になります。
  - 給水水抜き栓先端のストレーナにごみなどが付いているとお湯の量が少なくなります。こんなときは給水元栓を閉めてから給水水抜き栓をはずして、ストレーナに付いているごみを取り除いてください。特に近くで水道配管工事などがあったときはご注意ください。
- ※必ず給水元栓を閉め、機器内のお湯が冷めてから行ってください。（やけど防止のため）
- 機器の給気口（フロントカバーの穴）がほこりやごみで詰まったまま使用すると、不完全燃焼などの原因になります。給気口のほこりやごみを十分に取り除いてご使用ください。

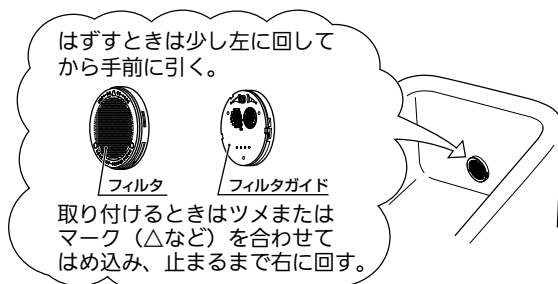


次ページもお読みください

# 日常の点検・お手入れのしかた(つづき)

## 浴槽の循環金具のフィルタのお手入れは…

フィルタをはずし、ブラシなどでこまめに掃除してください。また、このとき浴槽のフィルタガイドの小さな穴も掃除してください。ごみなどが詰まっているとおいだし不良の原因になります。なお、フィルタガイドは取りはずせません。また、循環金具によっては小さな穴がないものもあります。フィルタは手ではずせません。掃除後は必ずフィルタをもと通りに取り付けて使用してください。フィルタを取りはずしたまま使用すると、機器の故障の原因になります。



※循環金具はイラストと異なるものもありますので、フィルタ側面に書かれた説明に従ってください。

## おいだし配管の湯あかのお掃除は…

おいだし配管にたまった湯あかが浴槽に出てくることがありますので、月に1回程度は「ふろがま洗剤」でおいだし配管を洗浄してください。その際は洗剤の注意書きをよく読んで正しく使用してください。「ふろがま洗剤」は当社の部品販売サイト「R.STYLE」(26ページ参照)でもお求めいただけます。

型番：UF-CL

なお、浴槽のお湯を抜いた後に以下の操作をしておくと、湯あかはたまりにくくなります。

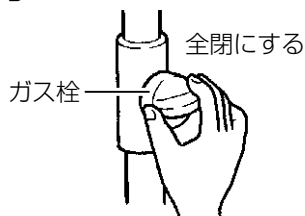
- ①浴室リモコンの「**運転**」スイッチを「入」にして、「**たし湯**」スイッチを押す。
- ②循環金具からお湯を約10秒流したら、もう一度「**たし湯**」スイッチを押してたし湯運転を中断する。
- ③リモコンの「**運転**」スイッチを押して「切」にする。

# 長期間使用しない場合は

長期間使用しない場合は次のことを行ってください。

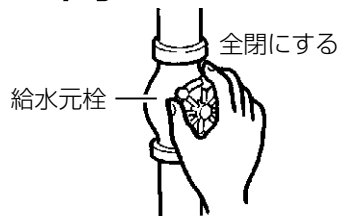
## 1 ガス栓を閉める。

ガス栓は機器の下部にあります。

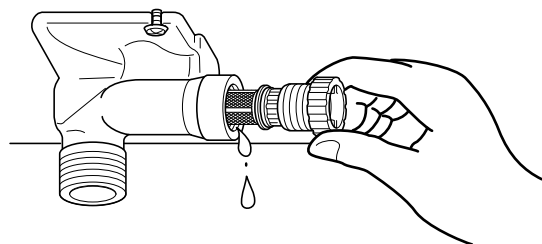


## 2 給水元栓を閉める。

給水元栓は機器の下部にあります。



## 3 機器の水抜きをする。(13・14ページ参照)

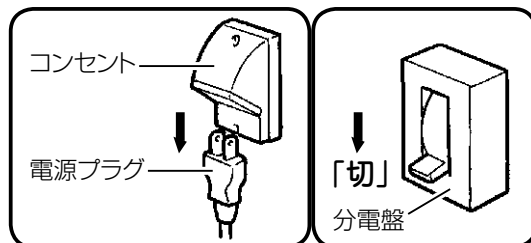


## 4 電源プラグをコンセントから抜く。

コンセントは機器付近の壁などにあります。分電盤の専用スイッチを「切」にしてください。



ぬれた手で電源プラグをさわらないでください。感電のおそれがあります。



# 故障かな？と思ったら

故障かな？と思ってもよく調べてみると故障ではない場合もあります。  
修理を依頼する前に、もう一度次の点をお調べください。

## 「温度」に関する内容

こんなとき	ここをお調べください	参照
給湯栓を開いてもお湯が出ない	ガス栓・給水元栓が全開になっていますか？	
	断水していませんか？	
	給湯栓は十分に開いていますか？また、混合水栓をご使用の場合、湯温調節が「水」の位置になっていませんか？	
	ガスメーター（マイコンメーター）がガスをシャ断していませんか？	
	LP ガスの場合、ガスがなくなっていますか？	
	水抜き栓のストレーナにごみなどが詰まっていますか？	16 ページ
	<b>運転</b> スイッチは「切」になっていませんか？	
給湯栓を開いてもすぐお湯にならない	機器から給湯栓まで距離がありますので、お湯が出てくるまで少し時間がかかります。	
低温のお湯が出ない	ガス栓・給水元栓が全開になっていますか？	
	給湯温度設定は適切ですか？	リモコンの取説
	お湯の量を絞っていませんか？ 給湯栓をもっと開いてお湯の量を多くすれば、お湯の温度は安定します。	
	夏期などの水温が高いときには、設定温度よりも熱いお湯が出ることもあります。異常ではありません。	
	別売のソーラー対応ユニットを使って太陽熱温水器（ソーラーシステム）と接続している場合、太陽熱温水器で機器への給水温が高くなるため、低温のお湯が出ない場合があります。	
高温のお湯が出ない	ガス栓・給水元栓が全開になっていますか？	
	給湯温度設定は適切ですか？	リモコンの取説
	冬期など、水温が低いときに高温のお湯を多く出そうとすると、設定した温度（高温）のお湯が出ない場合があります。 給湯栓を少し閉めてお湯の量を少なくすれば、設定したお湯の温度になります。	
	混合水栓をご使用の場合は、水栓の設定温度を最高の位置でご使用ください。また、サーモスタット式混合水栓の場合は、水が回り込んで水栓の設定温度よりもお湯がぬるくなることがありますので、リモコンの設定温度をご希望の温度（水栓の設定温度）より5～10℃高めにしてください。詳しくは水栓の取扱説明書をご覧ください。	
	自動運転の湯はり中やたし湯運転中に台所などでお湯を使うと、リモコンの表示はそのままです。また、湯はり・たし湯運転終了後もいったんお湯の使用をやめるまでは、やけど防止のためふる設定温度のお湯が出ます。	
給湯栓を絞ると水になった	湯量を絞り過ぎると機器が消火してお湯にならなくなります。給湯栓をもっと開いて湯量を増やせばお湯になりますが、給水圧が低いために湯量が出ない場合は給水事業者の指定工事店にご相談ください。	
給湯温度の調節ができない	操作しているリモコンの優先ランプまたは優先表示は点灯していますか？	リモコンの取説
給湯設定温度が上がらない	給湯最高温度設定が変更されていませんか？	リモコンの取説
ふる設定温度が上がらない	ふる最高温度設定が変更されていませんか？	リモコンの取説
ふる設定温度どおりに沸き上がらない	ふる温度設定は適切ですか？	リモコンの取説
	浴槽の循環金具のフィルタにごみや毛髪が詰まっていますか？	17 ページ
	お湯はり中にふる温度を低く設定しなおした場合、実際の沸き上がりの温度は設定温度より高くなる場合があります。	
湯温が変動して安定しない	<b>運転</b> スイッチを「切」にしてスムーズに通水することを確かめた後給湯栓を閉め、約 20 秒後に再操作してください。それでも異常のときは故障（水量制御装置）ですので、お買い上げの販売店または当社お客様センターへご連絡ください。 リンナイ㈱ お客様センター フリーダイヤル：0120－054321	

日常の点検・お手入れのしかた

長期間使用しない場合は／故障かな？と思ったら

次ページもお読みください

# 故障かな？と思ったら(つづき)

## 「温度」に関する内容

こんなとき	ここをお調べください	参照
入浴中に浴槽の循環金具からぬるいお湯が出ることがある	入浴中に凍結予防のための自動ポンプ運転が始まると、ふろ配管内の冷めたお湯が浴槽内に入ってふろ温度が下がることがあるため、異常ではありません。 保温中は一定時間ごとにふろ温度を確認するためにポンプ運転を行います。このときふろ配管内の冷めたお湯が浴槽内に入ってふろ温度が下がることがあるため、異常ではありません。	12 ページ

## 「湯はり・湯量」に関する内容

こんなとき	ここをお調べください	参照
給湯栓から出るお湯の量が変化する	お湯を使用中、他の場所でお湯を使用すると、お湯の量が減る場合があります。水道の圧力や配管条件によっては、極端にお湯の量が減ったり、いったん止まる場合がありますが、しばらくすると安定します。 給湯栓の種類によっては、初め多く出てその後安定するなど、出湯量に変化するものがあります。	
湯はりの量が設定した湯量にならない	浴槽の循環金具のフィルタにごみや毛髪が詰まっていますか？ 湯はり量の設定は適切ですか？ 浴槽の残り湯がある状態で湯はり運転をすると、その分だけ水位が高くなる場合があります。 おふろの排水栓はしっかりと閉めてありますか？ おふろの自動運転が完了しないうちに「自動」スイッチを何度も「切」にしたり「入」にしたりするのを繰り返すと、お湯があふれることがあります。	17 ページ リモコンの取説 リモコンの取説
自動運転の湯はり完了まで通常より時間がかかる	おふろの自動運転中にお湯を使うと、お湯はりに時間がかかります。 なお、夏期など給水温度が高い場合は、設定湯量（水位）まで水はり後おいだき運転を行うことがあるため、沸き上げるのに時間がかかることがあります。また、冬期など気温が低い場合には、ふろ設定温度で沸き上げるのに時間がかかることがあります。 自動湯はりタイプの機器で故障表示 <b>032</b> が点滅した場合は、次回のおふろ沸かし（自動運転のお湯はり）に少し時間がかかることがあります。これは浴槽の大きさを機器が計っているため、異常ではありません。	
おふろ沸かし中に、リモコンのふろ燃焼表示が点滅したり、音（燃焼に伴う音）がしたりする	機器が湯温調節しているため、異常ではありません。	
湯はり中に浴槽の循環金具からお湯が出たり止まったりする	湯はりを始めると、しばらくは浴槽の循環金具からお湯が出たり止まったりします。残り湯の量を確認しているため、異常ではありません。	

## 「音」に関する内容

こんなとき	ここをお調べください	参照
出湯停止後しばらくの間ファンの回転音がする	再使用時の点火をより早くするため、出湯停止後もしばらく回転しています。	
浴槽の循環金具から「ボコ、ボコ」と空気の出る音があることがある	ふろ配管などにたまった空気が出る音で、異常ではありません。	
ポンプの回転音（ウーン）がする	おいだき終了後、お湯を混ぜるためにポンプがしばらく回ることがあります。	
	おふろの予約時、予約時刻の約30分前に、残り湯チェックのためポンプの運転をします。	
	気温が下がると、凍結予防のため、ポンプで浴槽の水を循環させます。	
	機器によって、機器内部で発生したドレン水を排水する際にポンプが回ります。	
リモコンの「 <b>運転</b> 」スイッチ「入」「切」や給湯栓の開閉時または給湯使用後しばらくすると、モーターが動く音がする	再使用時の点火をより早くし、お湯の温度を早く安定させるために機器が作動している音です。異常ではありません。	

## 「リモコン」に関する内容

こんなとき	ここをお調べください	参照
リモコンの表示画面が点灯しない	停電していませんか？	
	電源プラグが差し込まれていますか？	
	機器内の漏電安全装置が作動していませんか？いったん分電盤の専用スイッチを「切」にしてから再度「入」にするか、電源プラグをコンセントから抜いて再び差し込んでから再操作してください。	
リモコンの時刻表示が「 <sup>AMP</sup> -:-」になっている	停電後、再通電すると台所リモコンの表示画面の時刻が「 <sup>AMP</sup> -:-」になります。再度設定しなおしてください。	リモコンの取説
停電または電源プラグを抜いた後、給湯温度が変わってしまう	停電または電源プラグを抜いた後、再通電すると給湯設定温度がお買い上げ時の設定に変わる場合がありますので設定しなおしてください。	
リモコンの画面表示がいつのまにか消えている	省電力表示の設定にしてある場合、給湯を使用してから約25分たつと表示画面が消えます。(設定により、約10分の場合もあります。)再使用したりいずれかのスイッチを押すと、表示画面が再び点灯します。	リモコンの取説
スイッチを押してもそのスイッチの動作をしない	表示の節電(省電力表示)がはたらいているときに▲▼ <b>運転</b> スイッチを押すと、いったん表示節電画面から給湯温度表示画面に戻り、もう一度押すとそのスイッチの動作をします。 <b>運転</b> スイッチの「入」・「切」は、運転スイッチのランプ(黄緑)の点灯・消灯で確認してください。	リモコンの取説

故障かな?と思ったら

次ページもお読みください

# 故障かな？と思ったら(つづき)

## その他

こんなとき	ここをお調べください	参照
使用中に消火した	ガス栓・給水元栓が全開になっていますか？	
	断水していませんか？	
	給湯栓は十分に開いていますか？	
	ガスメーター（マイコンメーター）がガスをしゃ断していませんか？	
	LP ガスの場合、ガスがなくなっていないですか？	
排気口・排気筒トップから白い湯気が出る	冬に吐く息が白く見えるように、燃焼排ガス中の水蒸気が白い湯気に見えますが、故障ではありません。	
排気口が黒く変色している	排気部の部品の材料であるステンレスの性質によるもので、異常ではありません。変色しても耐久性に影響はありません。	
お湯が白く濁って見える	これは水中に溶け込んでいた空気が熱せられて、大気圧まで急速に減圧されることで細かい泡となって出てくる現象です。ビール・サイダーなどの泡と似た現象であり汚濁とは違ってまったく無害なものです。	
おいだきができない おいだき中に消火した	浴槽の循環金具上部より 5cm 以上お湯または、水が入っていますか？	
	浴槽の循環金具のフィルタにごみや毛髪が詰まっていますか？	17 ページ
浴槽の循環金具からお湯が出たり止まったりする	<b>[自動]</b> スイッチを押すと、残り湯の量を確認するためにポンプが動き、しばらくは循環金具からお湯が出たり止まったりします。	
お風呂を使用していないのに浴槽の循環金具からお湯が出る	機器内の水が膨張して出てくるためか、過圧防止安全装置のはたらきによるもので、異常ではありません。お湯を使うと、機器内にたまっている水が熱で膨張して浴槽内に押し出されることがあります。また、給湯栓を閉めたときに機器内に高い圧力が生じることがあり、このとき機器を保護するため過圧防止安全装置がはたらいて機器内にたまっている水を押し流し、浴槽内に水が流れ出ることがあります。	
	浴槽に水がないときに凍結予防運転でふろポンプが動くと、おいだき配管内の残り湯が循環金具から出てくることもありますが異常ではありません。	
逃し弁（14 ページの図中の <b>[7]</b> ）からお湯（水）が少しの間出ることがある	機器内に高い圧力が生じたとき、過圧防止安全装置のはたらきによって逃し弁から水滴が落ちることがあります。	
水が青く見える 浴槽や洗面台が青く変色した	水中に含まれるわずかな銅イオンが水中に溶けだして青色の化合物が生成され、水が青く見えたり、浴槽や洗面台が青く変色することがありますが健康上問題ありません。浴槽や洗面台をこまめに掃除することにより、変色しにくくなります。	

※以上のことをお調べのうえ、なお異常のあるときはお買い上げの販売店または当社お客様センターへご連絡ください。  
リンナイ(株) お客様センター フリーダイヤル：0120 - 054321

## 故障表示が点滅する

機器が故障すると表示画面の時刻表示部に下図のような故障表示が点滅します。  
故障表示が点滅した場合は次の操作をしてください。

**1** ガス栓と給水元栓が十分に開けてあるか確認します。

全開にする

ガス栓 給水元栓

機器の下部

**2** お湯を使っている場合は、給湯栓を閉めます。

全閉にする

**3** 運転スイッチを「切」にして、再び「入」にします。

**4** 再び使用してみてください。

- 上記の操作をしても故障表示が点滅するときは、お買い上げの販売店または当社お客様センターに修理を依頼してください。その際は、表示されている故障表示もお知らせください。  
リンナイ(株) お客様センター フリーダイヤル：0120 - 054321

### ●故障表示111の例

浴室リモコン	運転スイッチ	台所リモコン
給湯温度	点滅	給湯温度

故障表示	使用状態	故障表示	使用状態	故障表示	使用状態	故障表示	使用状態	故障表示	使用状態
032	自動 おいだき たし湯 たし水	140	給湯 自動 おいだき たし湯	321	給湯 自動 (おいだき) たし湯	642	自動 おいだき	900	給湯 自動 おいだき たし湯
101	給湯 自動	161	給湯 自動 (おいだき) たし湯	331	給湯 自動 たし湯	651	給湯 自動 たし湯 たし水	991	給湯 自動
102	自動 おいだき	162	給湯 自動 おいだき たし湯 たし水	502	自動 たし湯 たし水	661	給湯 自動 おいだき たし湯 たし水	992	自動 おいだき
111	給湯 自動 たし湯	190	給湯 自動 おいだき たし湯 たし水	520	給湯 自動 おいだき たし湯	700	給湯 自動 おいだき たし湯		
112	自動 おいだき	252	自動	562	給湯 自動 おいだき たし湯 たし水	710	給湯 自動 おいだき たし湯		
121	給湯 自動 たし湯	310	給湯 自動 おいだき たし湯 たし水	610	給湯 自動 おいだき たし湯	721	給湯 自動 (おいだき) たし湯		
122	自動 おいだき	312	自動 おいだき	632	自動 おいだき	722	(給湯・たし湯) 自動 おいだき		

101・102を表示しているときは、お湯を使うことはできませんが、給排気異常により十分な給湯能力が出ない状態となります。気が付いたらすぐにお買い上げの販売店または当社お客様センターにご連絡ください。

リンナイ(株) お客様センター フリーダイヤル：0120 - 054321

故障表示032が点滅した場合は、次回のおふろ沸かし（自動運転のお湯はり）に少し時間がかかることがあります。これは浴槽の大きさを機器が計っているためで、異常ではありません。

故障かな？と思ったら

# 主な仕様・能力表

品名	RUF-245SAW(A) RUF-245SAW	RUF-245SAA(A) RUF-245SAA	RUF-245SAT-L(A) RUF-245SAT-L	RUF-245SAB(A) RUF-245SAB	
型式名	RUF-A2405SAW(AW)	RUF-A2405SAA(AA)	RUF-A2405SAT-L(AT-L)	RUF-A2405SAB(AB)	
設置方式	屋外壁掛設置 または パイプシャフト設置	屋外壁掛設置または パイプシャフト アルコーブ設置	屋外壁掛設置または パイプシャフト(扉内)設置 前方排気型	パイプシャフト設置または パイプシャフト(扉内)設置 後方排気型	
外形寸法 (mm)	幅 470 × 奥行 240 × 高さ 600				
質量 (kg)	23.5				
温度調節	給湯室	温度設定可変型 (約 35℃・約 37℃～約 48℃・約 50℃・約 60℃)			
	湯台所	温度設定可変型 (約 35℃・約 37℃～約 48℃・約 50℃・約 60℃)			
ふろ	温度設定可変型 (約 37℃～約 48℃)				
点火方式	連続放電式 (ダイレクト点火)				
接続	ガス	13A・12A は 20A (R3/4)、LPG は 15A (R1/2)			
	給水・給湯	20A (R3/4)			
	ふろ (往・戻)	15A (G1/2B)			
連続	オーバーフロー (ドレン配管)	15A (R1/2)			
電気	電源	AC100V			
	リモコン側	DC24V 以下			
気関	消費電力 W (50-60Hz)	待機時	3.1 (MBC-150 シリーズを接続の場合)		
		同時使用	115	150	140
	凍結予防ヒータ	152			
係	電源ケーブル	VCT (2芯) 2.0m			
	リモコンケーブル	VCT または VCTF (2芯)			
停電対応	品名末尾に(A)が付く機種のみ可	不可			
安全装置	流水検知装置 (水量センサー) 送風検知装置 (回転数検知方式) 炎検知装置 (フレームロード方式) 過熱防止安全装置 (ハイリミットスイッチ・温度ヒューズ) 誘導雷保護装置 (サージアブソーバ) 過圧防止安全装置 (スプリング式) 凍結予防装置 (電気ヒータ+ふろポンプ運転) 漏電安全装置 (漏電遮断器)				

※仕様は改良のため予告なく変更することがあります。

## ●ガス消費量・出湯能力一覧表

使用ガスグループ (13A・12A 共通)	ガス消費量: kW ( ) 内は kcal/h			出湯能力 (能力最大): L/min		
	最大同時使用時	給湯	ふろ	25℃上昇	40℃上昇	
都市ガス用	13A	61.0 (52,500)	50.0 (43,000)	11.6 (10,000)	24.0	15.0
	12A	56.9 (48,900)	46.6 (40,100)	10.8 ( 9,300)	22.4	14.0
LPGガス用		61.0kW(4.37kg/h)	50.0kW(3.58kg/h)	11.6kW(0.83kg/h)	24.0	15.0

※出湯能力は混合水栓を使用した場合の計算値です。

品名	RUF-205SAW(A) RUF-205SAW	RUF-205SAA(A) RUF-205SAA	RUF-205SAT(A) RUF-205SAT	RUF-205SAT-L(A) RUF-205SAT-L	RUF-205SAB(A) RUF-205SAB		
型式名	RUF- A2005SAW(AW)	RUF- A2005SAA(AA)	RUF- A2005SAT(AT)	RUF- A2005SAT-L(AT-L)	RUF- A2005SAB(AB)		
外形寸法 (mm)	幅 470 × 奥行 240 × 高さ 600						
質量 (kg)	22.5	23.5	22.5	23.5			
接続給水・給湯	20A (R3/4)						
電気関係	消費電力 W (50-60Hz)	待機時	3.1 (MBC-150 シリーズを接続の場合)				
		同時使用	120	130	115	120	140
		凍結予防ヒータ	152				

※上記以外の仕様は前ページの RUF-245AW と同じです。

※仕様は改良のため予告なく変更することがあります。

品名	RUF-205SAW-15A(A) RUF-205SAW-15A	RUF-205SAA-15A(A) RUF-205SAA-15A	RUF-205SAT-15A(A) RUF-205SAT-15A	RUF-205SAT-L-15A(A) RUF-205SAT-L-15A	RUF-205SAB-15A(A) RUF-205SAB-15A		
型式名	RUF- A2005SAW(AW)	RUF- A2005SAA(AA)	RUF- A2005SAT(AT)	RUF- A2005SAT-L(AT-L)	RUF- A2005SAB(AB)		
外形寸法 (mm)	幅 470 × 奥行 240 × 高さ 600						
質量 (kg)	22.5	23.5	22.5	23.5			
接続給水・給湯	15A (R1/2)						
電気関係	消費電力 W (50-60Hz)	待機時	3.1 (MBC-150 シリーズを接続の場合)				
		同時使用	120	130	115	120	140
		凍結予防ヒータ	152				

※上記以外の仕様は前ページの RUF-245AW と同じです。

※仕様は改良のため予告なく変更することがあります。

#### ●ガス消費量・出湯能力一覧表

使用ガスグループ (13A・12A 共通)		ガス消費量 : kW ( ) 内は kcal/h			出湯能力 (能力最大) : L/min	
		最大同時使用時	給湯	ふろ	25℃上昇	40℃上昇
都市ガス用	13A	55.9 (48,100)	42.0 (36,100)	11.6 (10,000)	20.0	12.5
	12A	52.2 (44,900)	39.1 (33,600)	10.8 ( 9,300)	18.6	11.6
L P ガス用		55.9kW(4.01kg/h)	42.0kW(3.01kg/h)	11.6kW(0.83kg/h)	20.0	12.5

※出湯能力は混合水栓を使用した場合の計算値です。

# アフターサービスについて

## ■修理を依頼される前に

- 18～22ページの「故障かな?と思ったら」の項を見てもう一度ご確認ください。  
確認のうえそれでも不具合がある場合やご不明な点がある場合は、ご自分で修理なさらず、必ずガス栓・給水元栓を閉め、電源プラグを抜いて(分電盤の専用スイッチを「切」にして)から、お買い上げの販売店または当社お客様センターにご連絡ください。  
リンナイ㈱ お客様センター フリーダイヤル：0120－054321
- 修理をお申し付けの際は、次のことをお知らせください。
  - ①製品名(ガスふろ給湯器)・ガスの種類(銘板表示のもの…6ページ参照)
  - ②品名(銘板表示のもの…6ページ参照)
  - ③故障または異常の内容(故障表示の数字など…22ページ参照)
  - ④お名前・ご住所・電話番号・道順(付近の目印など)
  - ⑤訪問ご希望日・時間帯

## ■転居または機器を移設される場合

- ガスには都市ガス数種類およびLPガスの区分があります。
- ガスの種類(ガスグループ)が異なる地域へ転居される場合には、部品の交換や調整が必要となりますので、転居先のガスの種類を確認のうえ、転居先のもよりのガス事業者にご相談ください。  
ただし、ガスの種類によっては改造・調整できない場合があります。
- 増改築などのため機器を移設される場合、工事や調整には専門の資格・技術が必要となります。必ずお買い上げの販売店または当社お客様センターにご連絡ください。  
リンナイ㈱ お客様センター フリーダイヤル：0120－054321
- 設置場所の選定にあたっては、運転音や振動が大きく伝わらないよう場所をお選びください。また、機器本体の排気口からの温風や運転音が隣家の迷惑にならないような場所を選ぶなど、ご配慮ください。
- 転居・移設に伴う調整や改造に要する費用は、保証期間内でも有料となります。

## ■保証について

- 本書の裏表紙が保証書になっています。
- 必ず「販売店名・購入日」などの記入をお確かめになり、保証内容をよくお読みの後、大切に保管してください。
- 当社は保証書に記載してあるように、機器の販売後、機器に故障がある場合、一定期間・一定条件のもとに、無料修理に応ずることを約束いたします。(詳細は保証書をご覧ください)
- 保証期間経過後の故障修理については、修理により製品の機能が維持できる場合は、ご希望により有料で修理致します。
- 保証書を紛失されますと保証期間内であっても修理費をいただく場合がありますので、大切に保管してください。
- 凍結による故障の場合は保証期間内であっても有料となりますのでご注意ください。
- 自然災害(虫や小動物・雑草などの侵入など)による故障は、保証期間内でも有料修理となりますのでご承知おきください。

## ■補修用性能部品の保有期間について

- この機器の補修用性能部品の保有期間は、製品本体の製造打切後7年です。
- 性能部品とは製品の機能を維持するために必要な部品です。

## ■アフターサービスなどの連絡先

- お買い上げの販売店または当社お客様センターにご連絡ください。  
リンナイ㈱ お客様センター フリーダイヤル：0120－054321

## ■お客様の個人情報の取り扱いについて

- 当社はお客様よりお知らせいただいたお客様のお名前・ご住所・電話番号などの個人情報を、サービス活動および安全点検活動のために利用させていただく場合がございますのでご了承ください。
- 当社は機器の修理や点検業務を当社の協力会社に委託する場合、法令に基づく業務の履行または権限の行使のために必要な場合やその他正当な理由がある場合を除き、当社以外の第三者に個人情報を開示・提供はいたしません。

## ■交換部品・別売品などのお求めは

- 当社のインターネット販売サイトR.STYLE(リンナイススタイル)では、交換部品や別売品・お手入れ品などを幅広く取り扱っております。交換部品はお客様自身でお取り替えできる部品が対象です。



当社製品の交換部品・お手入れ品などをインターネット販売サイトよりご注文いただけます。

<https://www.rinnai-style.jp/>

# 設置工事説明書(自動湯はりタイプガスふろ給湯器)

<b>品名</b> (品名に(A)が付かない機種もあります)	RUF-245SAW(A), RUF-245SAT-L(A), RUF-245SAA(A), RUF-245SAB(A) RUF-205SAW(A), RUF-205SAT(A), RUF-205SAT-L(A), RUF-205SAA(A), RUF-205SAB(A) RUF-205SAW-15A(A), RUF-205SAT-15A(A), RUF-205SAT-L-15A(A) RUF-205SAA-15A(A), RUF-205SAB-15A(A) RUF-245SAW, RUF-245SAT-L, RUF-245SAA, RUF-245SAB RUF-205SAW, RUF-205SAT, RUF-205SAT-L, RUF-205SAA, RUF-205SAB RUF-205SAW-15A, RUF-205SAT-15A, RUF-205SAT-L-15A RUF-205SAA-15A, RUF-205SAB-15A
-----------------------------------	--

## ①安全上のご注意

この機器を安全に設置・使用していただくために、下記のことを必ずお守りください。これらの注意事項は安全に関する重要な内容です。表示と意味は次のようになっています。

表示	意	味
<b>危険</b>	この表示を無視して、作業を誤った場合に作業者が、またはその作業後の不具合によって使用者が死亡、重傷を負う危険、または火災の危険が差し迫って生じることが想定される内容を示しています。	
<b>警告</b>	この表示を無視して、作業を誤った場合に作業者が、またはその作業後の不具合によって使用者が死亡、重傷を負う可能性、または火災の可能性が想定される内容を示しています。	
<b>注意</b>	この表示を無視して、作業を誤った場合に作業者が、またはその作業後の不具合によって使用者が軽傷を負う可能性や物的損害のみの発生が想定される内容を示しています。	

絵表示については右のような意味があります。



一般的な禁止



電源プラグをコンセントから抜く



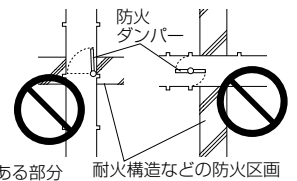
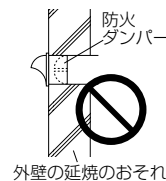
必ずアース線を接続する  
アースする

## ⚠危険

- この機器は屋外設置型です。屋内（波板囲いを含む）に設置しないでください。不完全燃焼や一酸化炭素中毒の原因になります。



- 排気筒には絶対に防火ダンパーなどを取り付けしないでください。



外壁の延焼のおそれのある部分

耐火構造などの防火区画

## ⚠警告

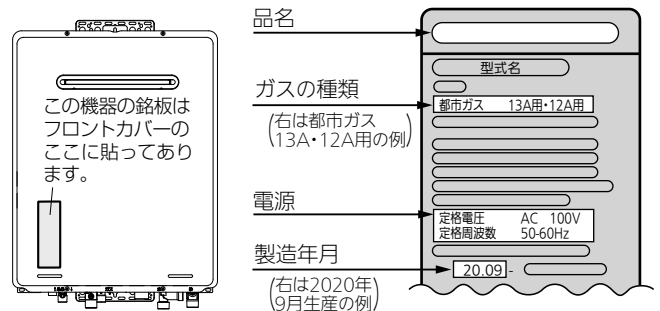
- この機器を安全に正しくご使用いただくために、この「設置工事説明書」をよくお読みになり、指定された工事を行ってください。本書の設置条件をはずれた設置が原因で生じた故障や損傷は、保証期間内であっても保証の対象となりませんのでご注意ください。
- 工事は必ず本書と「ガス機器の設置基準及び実務指針」（一般財団法人日本ガス機器検査協会刊）に従って行い、変則的な設置はしないでください。事故や火災の原因となります。
- 機器の設置・移動および付帯工事には専門の資格・技術が必要です。工事は必ずお買い上げの販売店または施工店に依頼し、有資格者による正しい工事が行われるようにしてください。
- 機器の設置場所が次ページ以降の「②設置場所の確認」の項の条件を満たしていることを確かめてください。
- 給排気に関する設置基準や防火上必要な処置などの設置条件は、本書と「ガス機器の設置基準及び実務指針」に従ってください。これらの設置条件を満たさない設置が原因で生じた故障および損傷・人身事故等は工事者の責任となります。また、保証期間内でも保証の対象となりません。
- 必ずD種接地工事（アース）を行ってください。アース線は、ガス管・水道管・避雷針・電話のアース線には接続しないでください。接地工事が不完全な場合は、感電の原因になることがあります。



アースする

- 設置する機器が使用するガスの種類（ガスグループ）および使用する電源（AC100V・50-60Hz 共用）に適合していることを機器の銘板で確認してください。表示以外のガスを使用すると不完全燃焼や異常点火の原因となりますので使用しないでください。

※下図は銘板の一例です。



- この機器は AC100V (50-60Hz) 用です。AC100V 以外の電源電圧では使用できません。
- この機器は、太陽熱温水器（ソーラーシステム）とは接続しないでください。ご希望の温度より高い温度のお湯が出てやけどをするおそれがあります。ソーラーシステムとの接続には、熱源機の通信仕様に合った別売のソーラー対応ユニットをご使用ください。

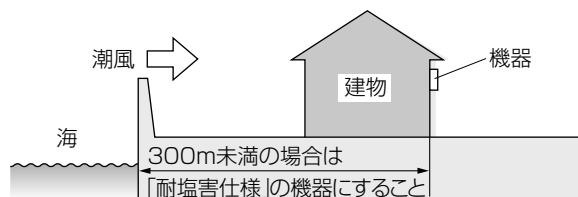
# ⚠️ 注意

- 機器の点検・修理作業の際に危険を伴う場所（高所など）や機器の正面で作業ができない場所へは設置しないでください。
- この機器は一般家庭用です。業務用（飲食店など）に使用すると、機器の寿命が極端に短くなります。

## ② 設置場所の確認

機器は安全に正しく設置してください。

- 設置場所をお決めになるとき、次の事項をよく読んでからお決めください。
- 沿岸部で潮風に当たりやすいなど、塩害が懸念される地域では、以下の点に留意してください。
  - 機器は建築物の風下に設置する。やむを得ず海岸面に設置する場合は、機器に直接潮風が当たらないような防風措置を施す。
  - 水はけの良い場所に設置する。



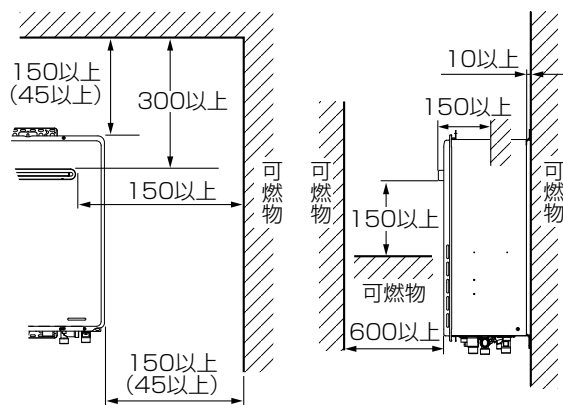
- 海から 300m 未満の場所に設置する場合は、必ず「耐塩害仕様」の機器を設置してください。
- 「耐塩害仕様」は耐食性が向上する塗装であり、すべての腐食を防ぐものではありません。
- 近隣の家に騒音で迷惑にならない場所に設置してください。
- 排気口や給排気筒トップから出る燃焼排ガスが湯気（白煙）のように見えることがあります。燃焼排ガスが隣家の外壁などに当たらないようにするだけでなく、できるだけ燃焼排ガスが近隣の家から見えにくい場所を選ぶなど、隣家とのトラブルに配慮して機器や給排気筒トップの設置場所を決定してください。
- 建物の設計段階から設置方法ならびに配管・配線工事方法に関し、十分打合わせをしておいてください。
- B タイプ以外は屋外壁掛設置や屋外据置設置（別売の据置台が必要）もできます。
- どのタイプもパイプシャフト設置（A タイプはパイプシャフトアルコーブ設置）ができます。（別売の PS 設置用取付金枠が必要）
- Wタイプ以外はパイプシャフト扉内設置もできます。（別売の扉内設置用取付ボックス（35 ページの「**5** 別売部品」の項参照）・扉内設置用取付金枠が必要）
- T-L・Bタイプはφ100 排気筒で7m4 曲りまで延長できます。
- 前方排気延長を行う場合は必ず T-L タイプを使用してください。Tタイプでは排気延長はできません。また、排気延長を行わない場合は必ず T タイプ（24 号は T-L タイプで可）を使用し、T-L タイプを排気延長せずに使用しないでください。異常な燃焼音発生などの原因になります。
- パイプシャフトに機器を設置する場合、パイプシャフト様式や大きさなどについて各地消防署・水道局などの規制がありますので、建築業者とよく打合わせをすると共に、事前に各地消防署・水道局などの確認をとってください。
- 車両・船舶へは絶対に設置しないでください。
- この機器は海拔 1,000 m まで使用できます。1,000 m を超える地域で使用すると、点火不良などの不具合が発生することがあります。

## 火災予防について

- ガソリン・ベンジン・接着剤などの引火性危険物を扱う場所には設置しないでください。火災の原因になります。
- 線入板ガラスの耐熱強度は、一般ガラスの約半分程度で割れやすいため機器の排気方向（約 1m 以内）に線入・網入板ガラスなどがある場合、燃焼排ガスの熱でガラス壁面が割れるおそれがありますので、設置をさけるか排気方向変更の処置を必ずとってください。
- 機器を設置する場所の周囲の壁・天井などが防火上安全なものであるか、または防火上有効な間隔をとることができる場所に設置してください。
- 下図は機器と「不燃材料以外の材料による仕上げをした建築物などの部分」との離隔距離です。（ ）は防熱板（金属以外の厚さ 3mm 以上の不燃材料）を取り付けた場合および「不燃材料で有効に仕上げをした建築物などの部分」との離隔距離を示します。なお、防熱板の大きさは、機器からその壁面への投影面積以上とってください。

### ① W タイプの場合

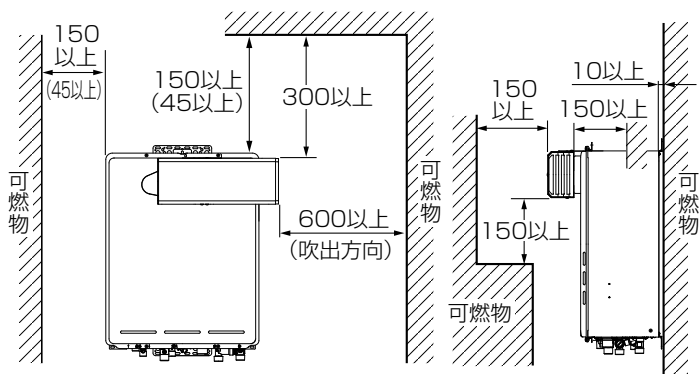
（単位：mm）



※別売の排気カバーや側方排気アダプタを使用する場合も、燃焼排ガスの吹出方向と可燃物との離隔距離を 600mm 以上とってください。

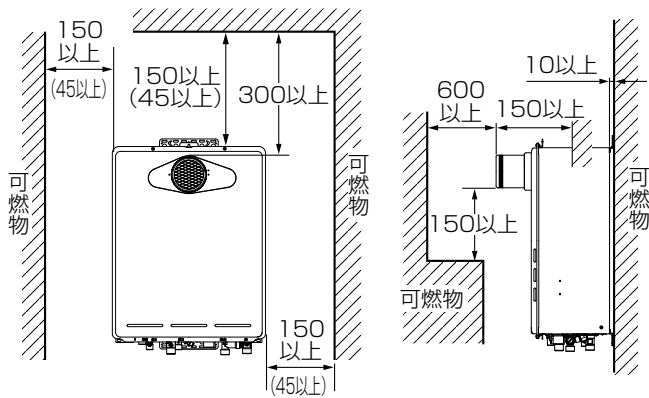
### ② A タイプの場合

（単位：mm）



### ③ T-L・Tタイプの場合

(単位：mm)



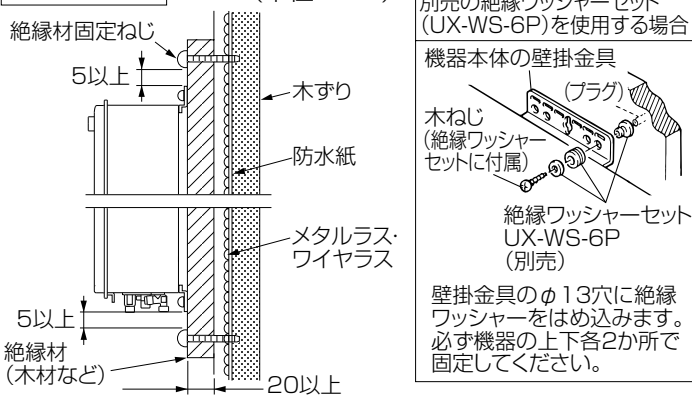
### ④ Bタイプの場合

※Bタイプはパイプシャフト設置専用ですが、機器後方に可燃物がある場合は150mm以上離してください。

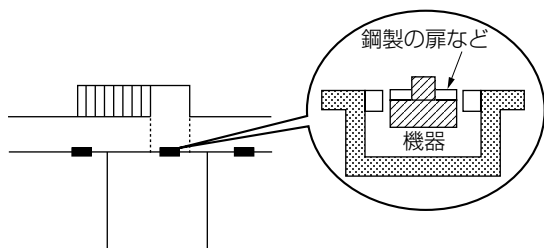
- メタルラス張り・ワイラス張りなどの木造の造営物に機器を取り付ける場合は、電気設備技術基準によりメタルラス・ワイラスなどと機器が電氣的に接続しないように施設する必要があります。

#### 横から見た図

(単位：mm)



- 共同住宅などで設計上やむをえず避難階段などを出た正面や避難階段などの周囲に設置する場合は、Tタイプを設置し、機器の前面（排気筒の部分を除く）を厚さ0.8mm以上の鋼製（メーター検針窓の部分は網入りガラス）の扉で覆ってください。（PS扉内設置に該当します）



- 排気筒トップ・排気筒は35ページの「**5** 別売部品」の項にある当社指定品を使用してください。やむを得ず35ページに記載以外のものを使用する場合は、一般財団法人日本ガス機器検査協会（JIA）の検査合格品を使用してください。

## 給排気について

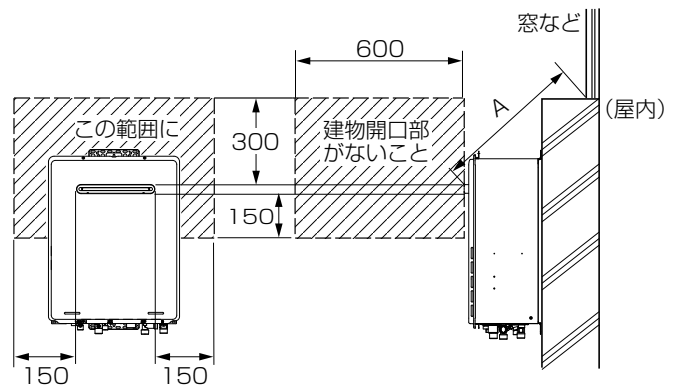
### 1. 屋外壁掛設置の場合

- 給気・排気が十分できる場所（開放スペース）に設置してください。壁などに囲まれた場所への設置は不完全燃焼の原因となります。また、燃焼排ガスが建物の壁や窓・植木やペットなどの動植物・エアコン室外機などの付帯設備に当たらないように設置してください。燃焼排ガス中の水蒸気の結露による変色・破損・腐食などの原因となります。

- 機器の排気口から、下記寸法を壁面に投影した範囲内に、燃焼排ガスが室内に流入するおそれのある開口部がないことが必要です。ただし、排気口から600mm以上離れた部分は除きます。

### ① Wタイプの場合

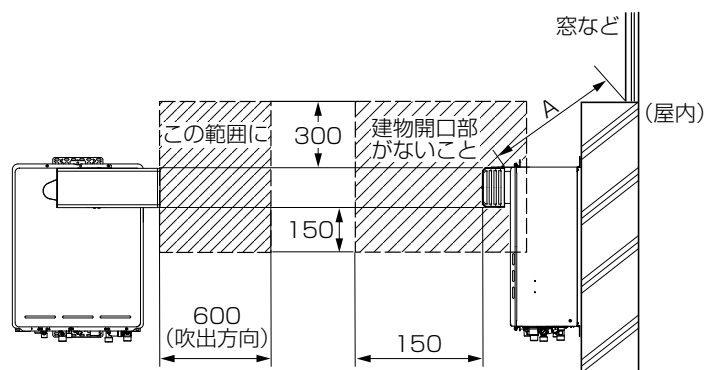
(単位：mm)



※上図のAが600mm以上であれば斜線の範囲内でも可。

### ② Aタイプの場合

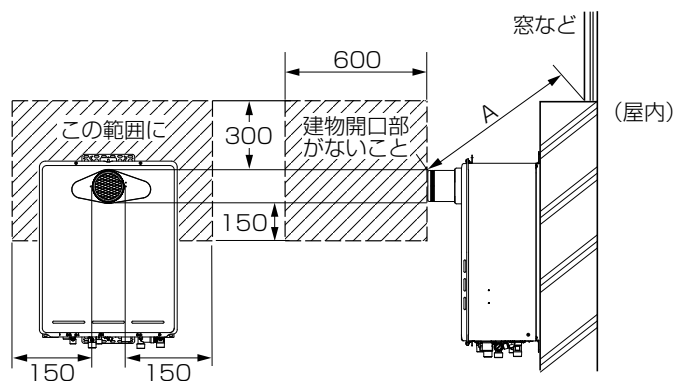
(単位：mm)



※上図のAが600mm以上であれば斜線の範囲内でも可。

### ③ Tタイプおよび RUF-245SAT-Lの場合

(単位：mm)



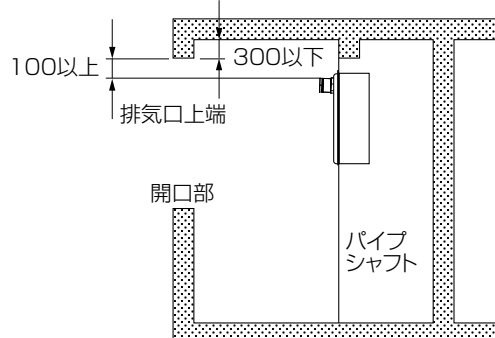
※上図のAが600mm以上であれば斜線の範囲内でも可。

- 地域によっては火災予防条例などで規制されている場合があります。その場合は条例に従って取り付けてください。

### 2. パイプシャフト設置の場合

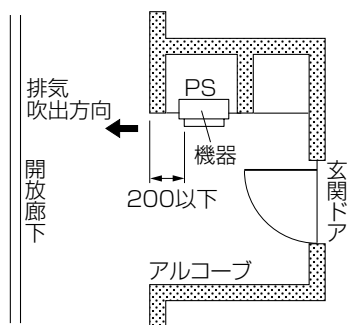
- 開口部の上端は、廊下天井面になるべく近づけ、下り壁のある場合、下り壁の寸法は300mm以下としてください。
- 開口部の上端は排気口上端より100mm以上としてください。

(単位：mm)



- アルコーブタイプを開放廊下に接したアルコーブに設けられたパイプシャフトに設置できるのは、排気吹出口から開放廊下下壁面までの距離が200mm以下の場合に限られます。

(単位：mm)



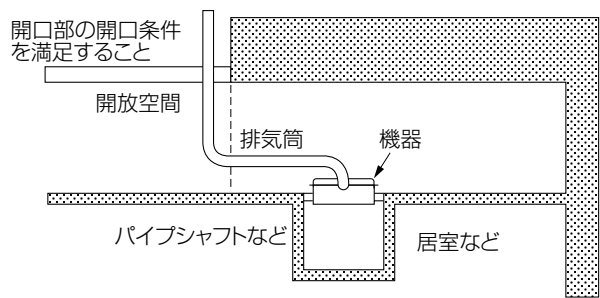
- その他、開放廊下などの条件を満足することが必要です。

### 3. 排気延長する場合 (T-L・Bタイプ)

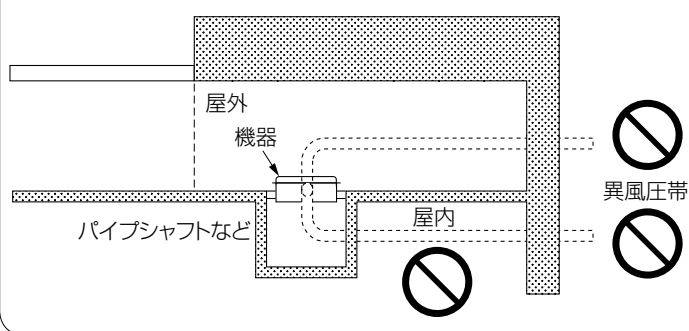
- Tタイプは排気延長できません。
- この機器は屋外用ガス機器ですので、排気筒は屋内(注)を通して設置することはできません。
- 強制排気の屋外用ガス機器をパイプシャフトまたはチャンバに設置し、開放空間まで専用の排気筒を用いて導く場合、屋内を通してはいけません。

(注) ここでいう「屋内」とは、1住戸を構成する床・屋根(スラブを含む)および壁(窓および扉などを含む)によって囲まれている居室・浴室・押入れ・トイレなどの空間(天井裏・床下も含む)をいい、共同住宅のパイプシャフト・チャンバなどは屋内ではありません。

#### 正しい設置例



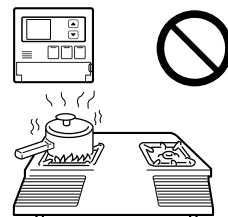
#### 悪い設置例



- 防火区画の貫通をさけて排気筒の経路を決定してください。
- 防火ダンパは絶対に設置しないでください。
- 排気筒トップは必ず屋外へ通じるように設置してください。
- 機器を設置する場所から排気筒トップまでは所定の延長距離内にあることを確認してください。
- 排気延長した排気筒トップの位置と機器の給気位置とは、同一風圧帯になるように設置してください。異風圧帯に設置すると、機器が異常停止することがあります。

## 設置場所の雰囲気について

- アンモニア・塩素・硫黄・酸類など腐食性ガスの発生する場所には設置しないでください。熱交換器のつまりなどにより不完全燃焼の原因となります。
- 換気扇・レンジフードなどからの風が機器の給排気に影響を与える場所への設置はしないでください。
- 別売の台所リモコンは、ガステーブル・ガスコンロなど燃焼機器の上には設置しないでください。変形したり、性能が悪くなったり、電子部品がこわれたりします。また、蒸気・水しぶき・水滴・直射日光のあたる場所には設置しないでください。



## 燃焼排ガスについて

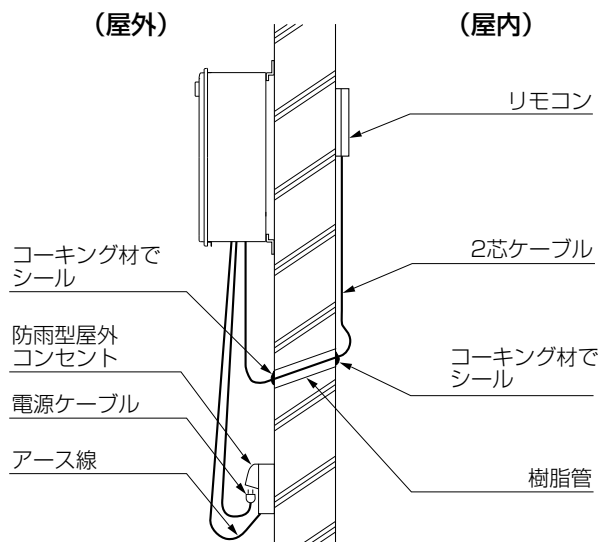
- 燃焼排ガスが建物の外壁や窓・ガラス・網戸・アルミサッシ・エアコン室外機などの付帯設備に当たらないように設置してください。燃焼排ガス中の水蒸気の結露による変色・破損・腐食の発生や原因となります。設置場所の選択で対処できない場合は、35ページの「5 別売部品」の項にある排気カバーや側方排気アダプタで燃焼排ガス吹出方向を変更するなどしてください。
- 燃焼排ガスによって加熱されると困るもの(植木・ペット・耐熱性が低い樹脂など)の周囲には設置しないでください。植木が枯れたり、ペットに悪影響をおよぼしたり、樹脂が変形する場合があります。
- 他の燃焼機器と向かい合うような場所への設置は避けてください。お互いの燃焼排ガスを給気して、不完全燃焼などの原因になるおそれがあります。他に設置場所がない場合は、別売の各種排気アダプタで燃焼排ガス吹出方向を変更し、どちらの機器も新鮮な空気を給気できるようにしてください。

## 保守・点検のためのスペース

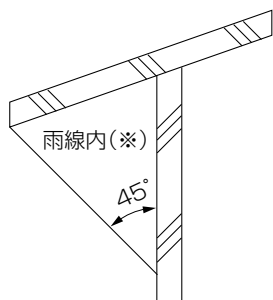
- 機器の点検・修理ができるよう十分なスペースを確保し、特に機器前方は600mm以上の空間を設けてください。
- 高所の外壁に機器を設置する際は機器本体正面で作業を行うことができ、かつ2階以上では落下防止の手摺などの措置のある場所(ベランダなど)に設置してください。

## 機器の設置条件

### 1. 屋外壁掛設置の場合

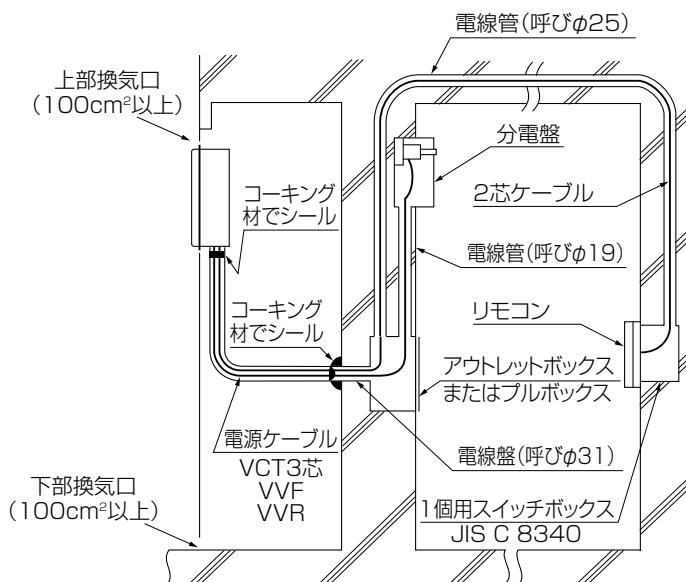


- 避難通路となるベランダに設置する場合は、有効な避難通路幅 600mm 以上を確保してください。
- コンセントは、できるだけ JIS 防雨型コンセント(接地端子付)を設けてください。防雨型コンセント以外の場合は、コンセントに雨がつかないように、雨線内(※)に設置するか、外箱を設けるなどの有効な処置をしてください。



- コンセントに接地端子が付いていない場合は、D 種接地工事を行ってください。
- コンセントは地上 (G.L.) から 300mm 以上の高さの位置に取り付けてください。
- コンセントとガス管および水道管とは 100mm 以上離してください。
- 機器の水抜き栓からの水が直接コンセントにあたらない位置にしてください。

## 2. パイプシャフトに機器を設置する場合



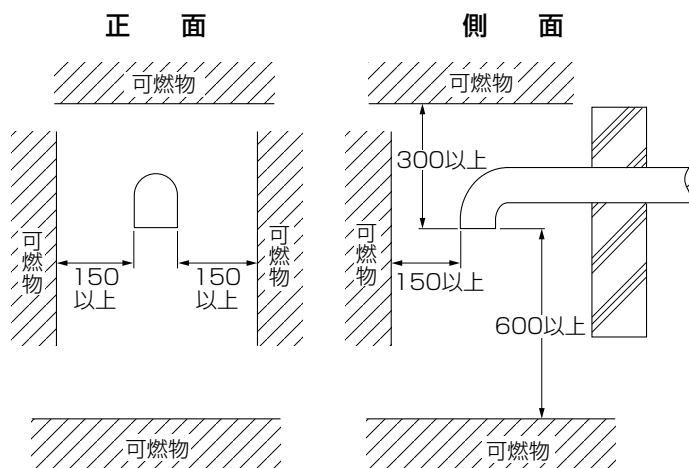
- 開放廊下などの条件を満足することが必要です。
- 集合住宅の共用片廊下に設置する場合には 1200mm 以上の避難通路を確保してください。また、排気口の下端は床面より 1800mm 以上としてください。
- 階段室への設置はできません。
- パイプシャフト内に電源配線・リモコン配線を行う場合は防爆工事を行ってください。  
〔電気設備技術基準に準ずる〕
- パイプシャフトに機器を設置する場合は、ケーブル工事をしてください。電源ケーブルはパイプシャフト用の電源ケーブルを使用してください。
- ケーブル配線は可とう電線管で保護してください。機器から壁貫通穴まで可とう電線管で保護してください。
- パイプシャフト内では電源ケーブルおよび接続電線を切断接続しないでください。
- パイプシャフト内および内壁面には、配線用ボックスを使用しないでください。ただし防爆構造を施したものは、この限りではありません。

- 電線がパイプシャフト内壁面を貫通する部分は、コーキング材によりシールし、パイプシャフトの外との気密が保たれる措置をしてください。
- 分電盤に接地端子がない場合は、D 種接地工事を行ってください。
- リモコン側のスイッチボックスは、JIS C 8340 の 1 個用のスイッチボックス (カバーなし) を使用してください。
- ガス配管とケーブルとは接触しないようにしてください。
- パイプシャフト扉内設置の場合、パイプシャフト扉内設置用取付金枠と扉内設置用取付ボックス、および扉内設置用取付ボックスと機器本体は気密性を保つよう設置してください。
- パイプシャフト扉内設置の場合、パイプシャフト扉の給気口は有効面積 80cm<sup>2</sup> 以上を確保してください。
- パイプシャフトの前面扉などの上部および最下部に各々 100cm<sup>2</sup> (地域によっては 500cm<sup>2</sup> または扉面積の 5% の大きい方) 以上の換気口を設けてください。

## 排気筒トップの設置基準

- 排気筒トップは必ず屋外に出るように取り付けてください。
- 排気筒トップは 1/50 程度の先下り勾配に取り付けてください。
- 排気筒トップ先端は注意ラベルの表示に従って取り付けてください。
- 積雪が予想される場合、排気筒トップは周囲の積雪や落雪に阻害されないように施工方法を考慮してください。
- 排気筒トップ先端に危険物は置かないでください。
- 排気筒トップの先端から水蒸気(煙状のもの)や水滴が出ることがあります。排気筒トップの位置は水蒸気の見えにくい場所や、水滴落下による床ぬれ・飛散による支障のない場所を選んで設置してください。

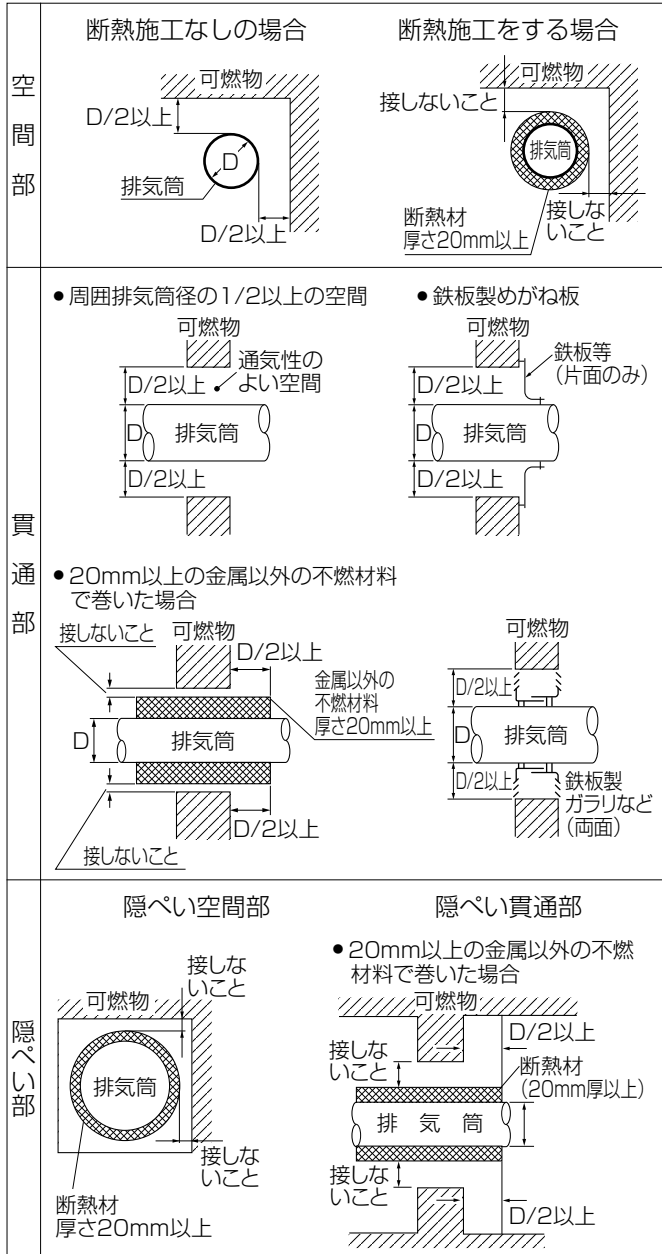
### ●排気筒トップと可燃物との離隔距離 (単位: mm)



- 上記に定める範囲を壁面に投影した範囲内(排気筒トップ開口部から 600mm 以上離れた部分を除く)に、燃焼排ガスが室内に流入するおそれのある開放可能な窓などが無い場合に設置してください。

## 排気筒の設置基準

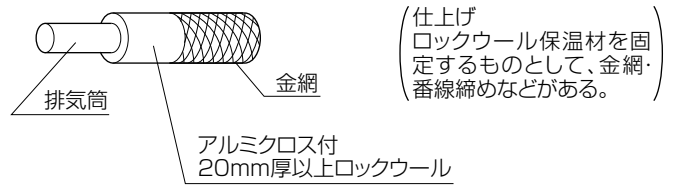
- 排気筒と「不燃材料以外の材料による仕上げをした建築物等の部分」との離隔距離は次の図に従ってください。



- 外気温が低い場合など、排気筒内で結露が発生しやすいため、下記の断熱施工の例のように必ず排気筒を断熱材で巻いてください。

### ※断熱施工の例

ロックウール保温材 JIS A9504  
(人工鉱物繊維保温材)



- 隠れ部の換気が十分でない場合は、2か所以上の通気口を設けてください。
- 隠れ部分に排気筒を設置する場合は、排気筒の全長が目視できるような点検口を設けてください。
- 隠れ部分で間仕切壁を貫通する場合は、その壁の近くに必ず点検口を設けてください。
- 排気筒は排気筒トップに向かって1/100～1/50程度の先下り勾配になるように施工してください。また、ドレンがたまるおそれがありますので、排気筒の延長の途中で「立ち上がり」を作らないでください。
- 機器からの「立ち上がり」は1.5m以下にしてください。



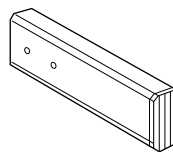
## 4 付属部品

● 梱包内には下記の付属部品が入っています。設置工事の前にご確認ください。

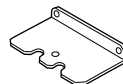
品番	部 品 名	個数	備 考
①	木ねじ	5	φ4.8×38
②	プラグ	5	SX 6×30
③	⊕小ねじ(M5×10)	3	PS設置用
④	⊕タッピンねじ(φ4×8)	1	φ100排気筒抜け止め用
⑤	側方排気アダプタ	1	
⑥	アダプタ支え板	1	
⑦	取扱説明書	1	保証書・設置工事説明書(本書)
⑧	所有者票	1	個人情報保護シール付
⑨	やけど注意ラベル	1	

④のタッピンねじはこの機器では使用しません。

⑤側方排気アダプタ



⑥アダプタ支え板



※品番⑤⑥は A タイプのみに付属しています。

※品番⑨は T タイプのみに付属しています。

## 5 別売部品

●別売部品は機器の必要に応じて別途お買い求めください。

品名	型式	
循環金具(無極性)	UF-A110シリーズ	
	UF-A100シリーズ	
	UF-C50シリーズ(小口径) 注)4	
リモコンセット(旧通信方式)	MBC-155V	MBC-150
	MBC-120V	MBC-120V(T)
	MBC-120VC	
	MBC-MB100VC(A)-C	
浴室リモコン(旧通信方式)	BC-120V	BC-120VC
	BC-100VC(A)-C	
	BC-MB100VC(A)-C	
台所リモコン(旧通信方式)	MC-120V	MC-120VC
	MC-100VC(A)-C	MC-160VC
増設リモコン(旧通信方式)	SC-120	
	SC-100V	
リモコンセット(新通信方式)	MBC-262V ※	MBC-262VC ※
	MBC-MB262VC ※	MBC-240V ※
	MBC-240VC ※	MBC-240VA ※
	MBC-240VCA ※	MBC-MB240VC ※
	MBC-302V(B) ※	MBC-302V(A) ※
	MBC-302VC(B) ※	MBC-302VC(A) ※
	MBC-302VC ※	MBC-MB302VC ※
	MBC-320V(B) ※	MBC-320V ※
	MBC-320VC(B) ※	MBC-320VC ※
	MBC-300V(B) ※	MBC-300V ※
	MBC-300VC(B) ※	MBC-300VC ※
	MBC-MB300VC ※	MBC-230VC ※
	MBC-230V(T) ※	MBC-230VA(T) ※
	MBC-230VCA ※	MBC-220V(A)S
	MBC-220V(A)T	MBC-220VC(A)
	MBC-MB220VC(A)	MBC-200V(A)T
	MBC-200VC(A)	MBC-220V(T)
	MBC-220VC	MBC-200V(T)
	MBC-200VC	
	浴室リモコン(新通信方式)	BC-240V ※
BC-230V(T) ※		BC-230VC ※
BC-220V(T)		BC-220VC
BC-220VN		BC-200V
台所リモコン(新通信方式)	MC-262V ※	MC-262VC ※
	MC-240V ※	MC-240VC ※
	MC-230V ※	MC-230VC ※
	MC-220V(A)	MC-220VC(A)
	MC-200V(A)	MC-220V
MC-220VC	MC-200V	
増設リモコン(新通信方式)	SC-200	
コードレスリモコンセット(旧通信方式)	MBCTW-171	
コードレス増設リモコン(旧通信方式)	SCW-171	
停電対応ユニット	UF-TTU1 注)3	

品名		型式
浴室リモコン 壁厚調節パイプ	取付壁厚(mm) 190~280 280~370	[部品コード] 801-003-000 (標準品はBC-KT-3) 801-004-000 (に付属)
BC壁貫通取付セット		BC-KT-3
コネクタ付2芯ケーブル (浴室リモコン用 機器側…Y端子、リモコン側…2Pコネクタ)		UC-25C-□□ UC-27C-□□(パイプシャフト用)
2芯ケーブル (台所または増設リモコン用 機器側…Y端子、リモコン側…Y端子)		UC-25-□□ UC-27-□□(パイプシャフト用)
コネクタセット		UX-2-C (UC-25-50-UC-25-100-UC-27-50-UC-27-100を浴室リモコン用に改造する場合に使用)
配管カバー(シャドーホワイトⅢ)	WOP-8101(K)	
	WOP-8101(K)-650	
	ROP-6101(K)-OP	
	ROP-6101(K)-OP-650	
据置台(シャドーホワイトⅢ)	ROP-A201-OP	
	ROP-A201-OP-650	
防振架台	ROP-6101BS	
	ROP-6101BS-650	
壁掛補強板	UX-0021	
扉内設置用取付ボックス	UOP-P030	
絶縁ワッシャーセット	UX-WS-6P	
排気カバー	WOP-8301	
側方排気アダプタ	WOP-8305	
排気偏向アダプタ	UOP-8505(2)	
アルコール扉内アダプタ	UOP-TAR113	
3/8ふる継手 (パッキン付) 2個セット	UF-122-3/8-2P	
2芯被覆銅管(φ12.7)	UF-PT-□□	
漏水検査治具	UF-1000WPS	
	UF-800WPS	
美・白湯ユニット	UF-MBU2 注)6	
マイクロバブルバスユニット	UF-MBU3 注)5	
ソーラー対応ユニット	新通信方式	UF-SU2
	旧通信方式	UF-SU1 注)7

(注) 美・白湯ユニットを使用するには、浴室リモコン BC-MB100VC(A)またはBC-MB220VCが必要で。

### 排気延長部材

品名	型式
強制排気筒トップφ100	EFT-13
φ100排気筒直管	EFP-1350、1500、1650、EFP-1950
φ100エルボ	EFL-2
吊り金具	KGOP-HNG

●その他配管用部材も各種用意しています。型式などについては、当社の支社・支店・営業所・出張所にお問い合わせください。

注)1 異なる通信方式のリモコンを組み合わせて接続することはできません。

注)2 ※印のリモコンが接続できるのは、品名末尾に(A)が付く機種だけです。

注)3 停電対応ユニットは標準タイプ専用です。また、停電対応ユニットを使用するには、リモコン MBC-302・320・300シリーズまたはMBC-262・240・230シリーズが必要です。

注)4 小口径循環金具UF-C50シリーズを使用する場合は、42ページ「8 ふろおいだき配管工事」の機器と浴槽の関係の注4を参照して設定切替を行ってください。

注)5 リモコンセットMBC-MB302VC・-MB300VC・-MB262VC・-MB240VCが必要です。

注)6 リモコンセットMBC-MB100VC(A)またはMBC-MB220VC(A)が必要です。なお、旧通信方式で接続する際には、46ページを参照して機器の通信仕様を『旧通信』に変更してください。

注)7 46ページを参照して機器の通信仕様を『旧通信』に変更してください。

## 35 設置工事説明書

## 6 機器の設置工事

●給湯器の設置場所については、建築基準法や電気設備技術基準・ガス事業法・液化石油ガス法・消防法に基づく火災予防条例などによって防火処置の基準が定められています。以下の事項の他に、各都道府県市町村の条例に従ってください。

●事故や故障の原因となりますので、施工および修理の際には必ず電源プラグを抜いてください。

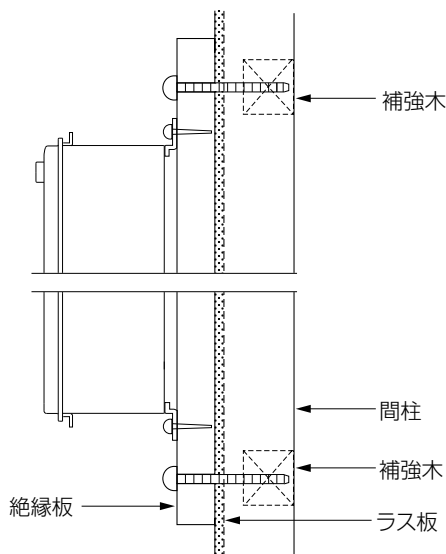


●平成25年4月施行の建築基準法改正に準拠するため、木ねじやプラグは付属のものを使用して固定してください。なお、付属の木ねじで有効打ち込み長さが確保できない場合は、JIS B 1112の「φ4.8、有効打ち込み長さを確保可能な木ねじ」を現場手配してください。

### 1. 機器の取り付け手順

#### ■屋外壁掛設置の場合

- この製品の満水時の質量は約 25kg です。設置する壁には相応の荷重(約 245N) が加わりますので十分な強度がない場合は補強工事をしてください。
- 必ず垂直な壁に取り付けてください。
- メタルラス張り・ワイヤラス張りなどの木造の造営物に機器を取り付ける場合は、電気設備技術基準によりメタルラス・ワイヤラスなどと機器が電氣的に接続しないように施設する必要があります。



・あらかじめ厚手の補強木を組み込んでおき、外装仕上後に木材などの絶縁板(厚さ 20mm 以上)を固定し、絶縁板に機器を固定する。

・間柱に絶縁板を固定し、絶縁板に機器を固定する。

#### ●ALC 工法

ALC 工法への設置は、別売の据置台を使用する設置にしてください。やむを得ず壁掛設置する場合は、別売の防振壁掛金具の使用を推奨しますが、ALC 壁の場合は十分な防振効果が得られず、騒音や振動でクレームになるおそれがあります。

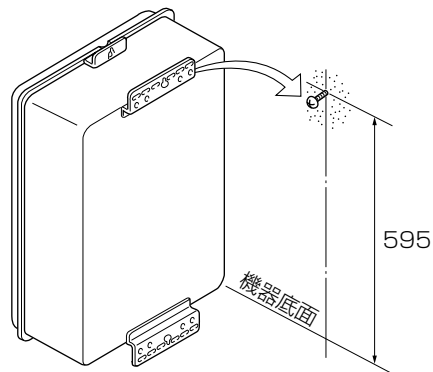
注1) 推奨する設置方法や設置基準はガス会社によって異なりますので、ガス会社へもお問い合わせください。

注2) 据置台の設置工事方法は、それぞれの設置工事説明書をご覧ください。

#### 1) 木ねじで取り付ける場合

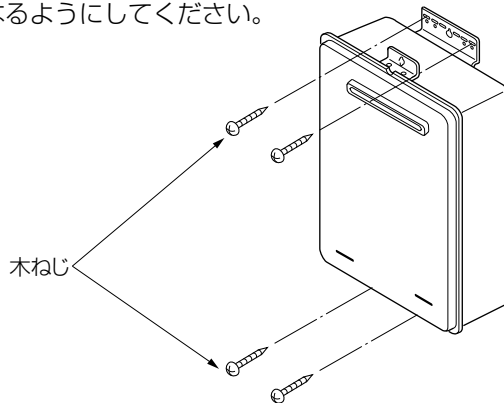
①機器の中心線上、機器底面より 595mm の位置に木ねじを途中までねじ込んでください。

(単位: mm)



②機器上部、中央の切欠部を木ねじに引掛けてください。

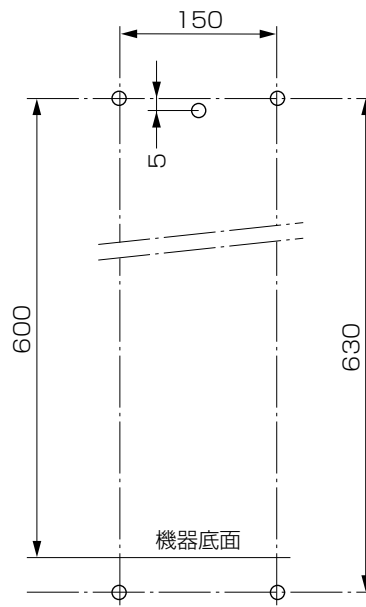
③機器の上下各 2 個の長穴に木ねじをねじ込み、機器を固定してください。このとき、木ねじの有効打ち込み長さが 12mm 以上(木下地)、2階以上では 15mm 以上(木下地)になるようにしてください。



#### 2) プラグと木ねじで取り付ける場合

●下図 5 か所の下穴をあけ、プラグを打ち込んだ後、1) - ①～③の手順に従い、取り付けてください。

(単位: mm)

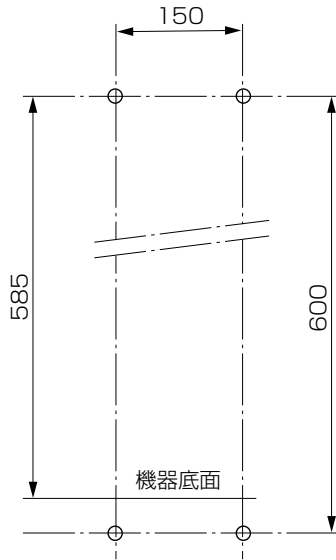


※プラグの下穴径はφ6、深さ 40mm 以上としてください。

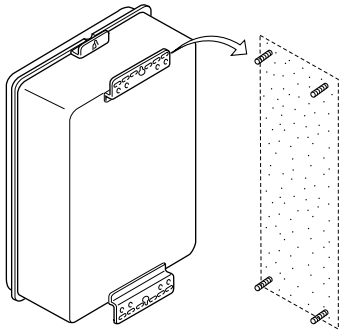
### 3) アンカーボルト・長寸ボルトを使用して取り付ける場合

①下図の位置にアンカーボルト（長寸ボルト）を取り付けてください。

（単位：mm）



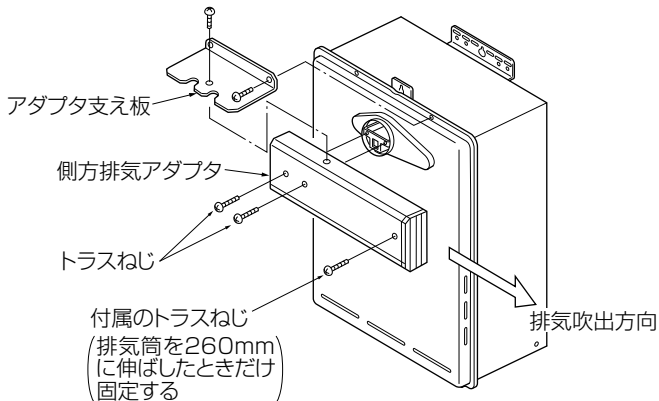
②機器の取付金具の丸穴（上下各2か所）にアンカーボルト（長寸ボルト）を引掛け、六角ナットで固定してください。



### 4) Aタイプの側方排気アダプタの取り付け方法

45・46ページの電源ケーブルの接続やリモコンの通信仕様の設定など、フロントカバーを取りはずす必要がある工事もありますので、他のすべての作業終了後に行ってください。

●Aタイプは付属の側方排気アダプタをトラスねじ2本（機器に取り付けてあります）で取り付け、アダプタ支え板で固定してください。（下図参照）

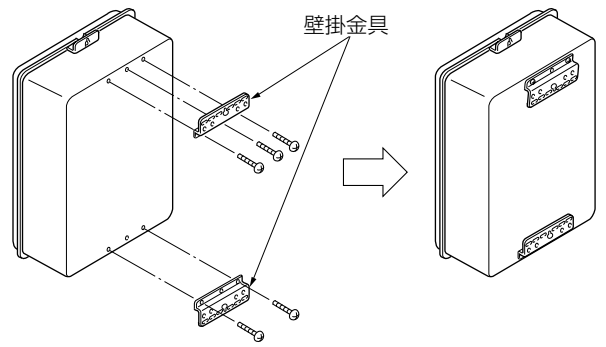


注) 排気吹出方向を左向きにしたい場合は、上図と逆向きに取り付けてください。

### ■パイプシャフト設置の場合

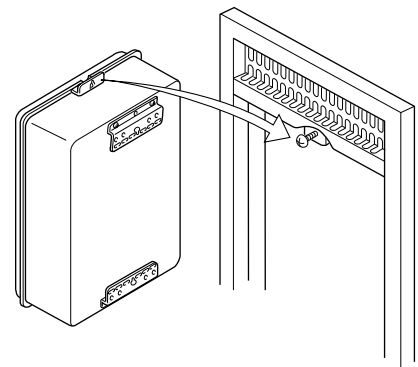
●パイプシャフト設置用取付金枠が必要です。

①壁掛金具が機器の取り付けの邪魔になるときは、取付ねじ（上・下合計5本）を取りはずして壁掛金具を逆向きに付け直してください。

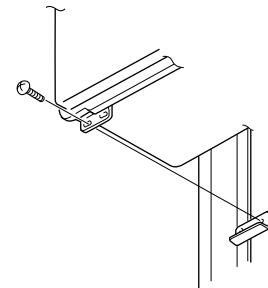


②パイプシャフト設置用取付金枠の上部取付金具に、付属のM5⊕小ねじを途中までねじ込んでください。

③機器の取付金具上の穴をM5⊕小ねじに引掛けてください。



④機器の取付金具下をパイプシャフト設置用取付金具金枠の取付金具下に、付属のM5⊕小ねじで止めてください。



⑤上部取付金具のM5⊕小ねじを締めてください。

## ■パイプシャフト扉内設置の場合

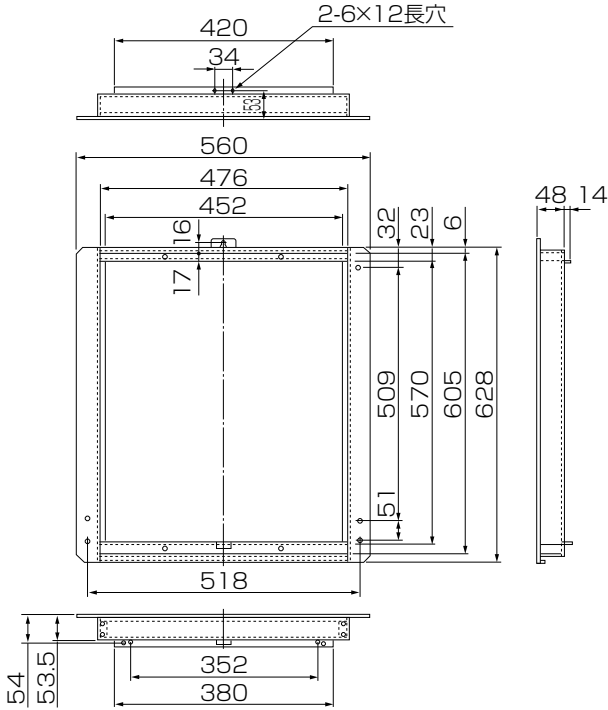
- パイプシャフト扉内設置用取付金枠が必要です。
- 別売の扉内設置用取付ボックスが必要です。
- 扉内設置用取付ボックスの取り付け方は、各製品に付属の工事説明書を参照してください。
- 扉内設置用取付ボックス UOP-P030 の取り付け方は以下のとおりです。

### 扉内設置用取付ボックス UOP-P030 の同梱部品

品番	部品名	個数
①	扉内設置用取付ボックス	1
②	⊕小ねじ (M5× $\phi$ 10)	5

### ●扉内設置用取付ボックス寸法図

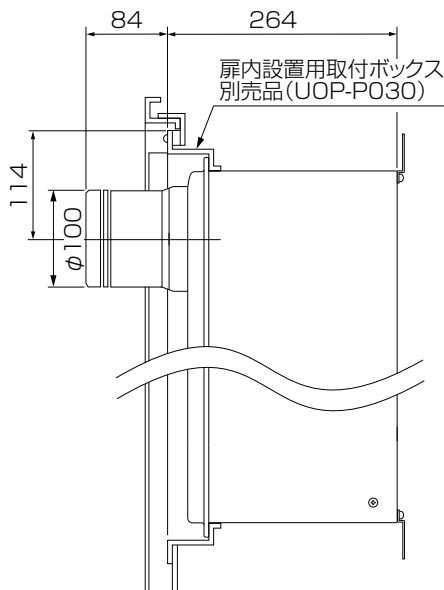
(単位：mm)



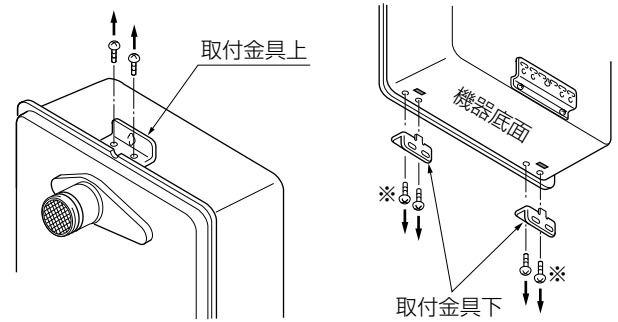
### ●設置関連図

(Tタイプの例)

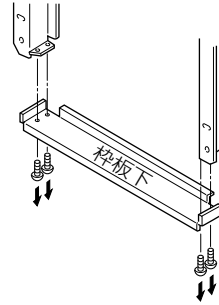
(単位：mm)



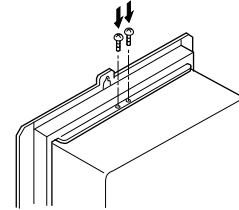
- ①取付金具上 (ねじ 2 本)・取付金具下 (ねじ左右各 2 本) を取りはずしてください。(取付金具上・取付金具下は使用しません) その後、外側の 2 本 (右下図中の※印のねじ) は、元の位置に取り付けておいてください。



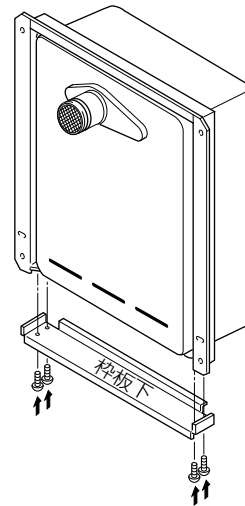
- ②扉内設置用取付ボックスの下部のねじ 4 本をはずし、枠板下を取りはずしてください。



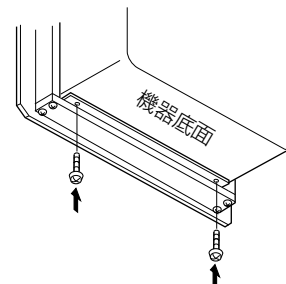
- ③扉内設置用取付ボックスを機器本体に M5⊕小ねじ 2 本にて取り付けてください。(ねじは①で取りはずしたものを使用してください)



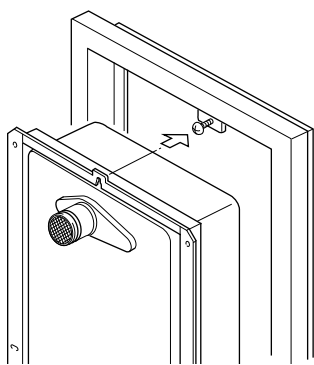
- ④枠板下を扉内設置用取付ボックスにねじ 4 本にて取り付けてください。(ねじは②で取りはずしたものを使用してください)



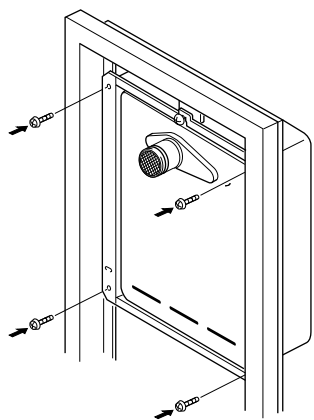
- ⑤枠板下を機器本体に M4⊕タッピンねじ 2 本にて取り付けてください。(ねじは①で取りはずしたものを使用してください)



⑥パイプシャフト扉内設置用金枠の上部取付金具に M5⊕小ねじを途中までねじ込み、扉内設置用取付ボックスの上部の穴を M5⊕小ねじに引掛けてください。

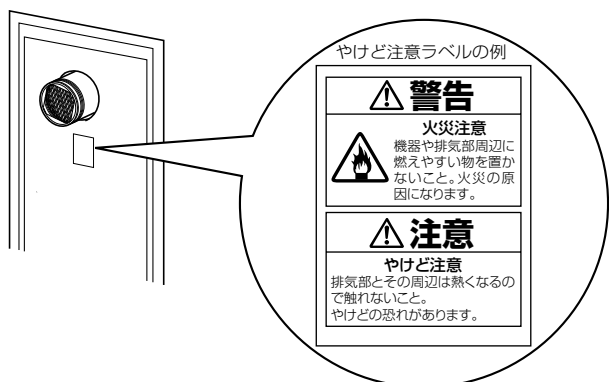


⑦扉内設置用取付ボックスを M5⊕小ねじ 4 本にてパイプシャフト扉内設置用取付金枠に取り付けてください。



⑧やけど注意ラベルの貼り付け

- 排気筒周辺の扉面は燃焼排ガスの熱で高温になり、やけどをする可能性があります。貼り付けの前に建物のオーナーの許可を得て、付属のやけど注意ラベルをパイプシャフト扉の排気筒の近くに、ほこりや水分をよく拭き取ってから貼り付けてください。



## 2. 排気筒トップの取り付け手順(排気延長する場合)

- 排気延長ができるのは T-L・B タイプのみです。T タイプは排気延長できません。
- 排気筒トップ・排気筒は 35 ページの「**5** 別売部品」の項にある当社指定品を使用してください。やむを得ず 35 ページに記載以外のものを使用する場合は、一般財団法人日本ガス機器検査協会 (JIA) の検査合格品を使用してください。
- 排気筒の長さおよびエルボの使用個数で、次式に従い D 値を算出してください。

$$D = L + M \times 2 + N \times 0.5$$

L : 排気筒直線部の長さ (m)

M : 90° エルボの個数 (個)

N : 45° エルボの個数 (個)

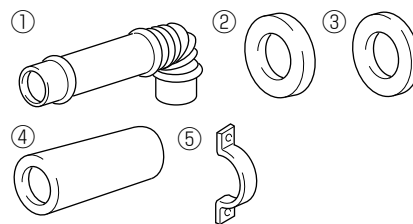
- 排気筒トップの曲りは曲り数に含まれません。

※ **D が 15 より大きい場合はこの機器は使用できません。**

- 排気筒トップは φ 100 用を使用してください。

## 強制排気トップφ 100 の付属部品

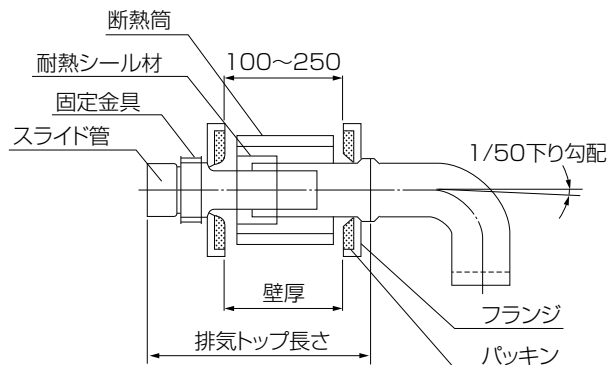
品番	部品名	個数	備考
①	排気筒トップ(組)	1	
②	トップフランジ	2	
③	パッキン	2	
④	断熱筒	1	
⑤	トップ固定金具	2	
⑥	SW付⊕小ねじ(M5×L14)	2	トップ固定金具取付用



- (1) 壁に穴をあけてください。  
壁穴あけ工事は可燃物と不燃物で異なります。可燃物の場合は火災予防条例に従ってください。
- (2) 排気筒トップの長さを決めてください。  
排気筒トップはスライド式ですから、壁厚100~250mmの範囲は標準排気筒トップにて取り付けできます。始めに壁厚を測定してから、下表より排気筒トップの長さを求めて、接合部をタッピンねじを使用し抜け止めを行い、耐熱シール材などで完全にシールし、排気漏れのないことを確認してください。

壁 厚	100	250
排気トップ (壁厚+60)	160	310

(単位 : mm)



- (3) 断熱筒を壁厚に合わせて切断してください。
- (4) 排気筒トップにフランジ・パッキン・断熱筒 (各 1) をセットし、屋外側から穴に入れてください。
- (5) スライド管に屋内側からパッキン・フランジ (各 1) をセットし、固定金具で固定してください。
- (6) 屋外側壁面のパッキン部の雨じまいはシールを完全にしてください。

## 3. 排気筒の取り付け手順

- ①排気筒直管、排気エルボ・延長用スライド管を組み合わせて、排気筒トップ側から順次接続してください。
- ②排気筒は専用の取付バンドで排気筒の接続部、または 900mm の長さに対して 1 個の割合で堅固に取り付けてください。
- ③排気筒の接続部は十分に差し込み、タッピンねじを使用し抜け止めを行い、耐熱シール材などで完全にシールし、排気漏れのないことを確認してください。

## 7 給水・給湯配管工事

- 配管工事は給水事業者の指定工事店に依頼し、給水事業者の規定に従ってください。
- 水源に市水道を使用する場合は、各市町村水道局の条例に基づき施工してください。
- 温泉水や地下水や井戸水で使用すると、水質によっては機器内配管に異物が付着するなど、耐久性を損なうことがありますので、機器に接続しないでください。また、浴槽のお湯の水質を変える機器を接続しないでください。
- この機器は太陽熱温水器（ソーラーシステム）とは直接接続できません。ソーラーシステムとの接続には、別売のソーラー対応ユニットが必要です。

### 配管上のご注意

- 品名末尾が-15Aの機器の配管接続は15A（R1/2）になっています。配管径は給水・給湯とも15Aで配管してください。
- 上記以外の機器の配管接続は20A（R3/4）になっています。配管径は給水・給湯とも20Aで配管してください。
- 保守・点検および水抜きのため、給水接続口の近くに給水元栓を設けてください。
- 給水配管と機器を接続する前に給水元栓を開けて、給水配管内のごみ・砂を流し出してください。そして接続後、通水テストを必ず行い、給水元栓を閉めてから給水接続口内部のストレーナを取り出し、ストレーナを掃除してください。
- 給水接続口と逆止弁との間の配管には鉛管・塩ビ管を絶対 사용하지しないでください。
- 給湯配管は金属製の管（銅管など）を使用してください。鉛管・塩ビ管は使用しないでください。
- 銅管を使用する場合は、必ずロー付けにて接続してください。
- フレキシブルチューブをお使いになるときは、地域の水道条例によって規制されている場合がありますので、ご注意ください。
- フレキシブルチューブが使えないときは、必ずユニオン継手を使用し、給水・給湯配管には水抜き用の排水栓を設けてください。

- 給水・給湯配管（フレキシブルチューブを含む）はすべて保温してください。
  - 継手類はできるだけ少なくし、複雑な配管はさけてください。
  - 配管途中に空気溜りのような配管はさけてください。
- ※配管材料は必ず関係水道局の承認または検査に合格したものを使用してください。

### 給水配管

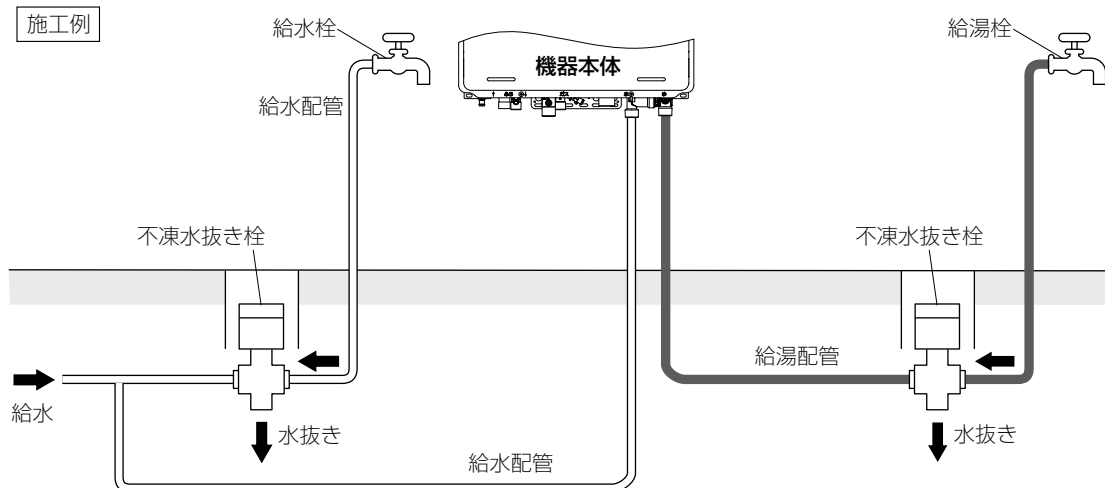
- この機器の最低作動水圧は10kPa（約0.1kgf/cm<sup>2</sup>）です。
  - この機器をお客様に快適に使っていただくには、給水圧が100～600kPa（約1～6kgf/cm<sup>2</sup>）が必要です。特に給水圧が低い場合には、機器の能力が十分に発揮されず、お客様とのトラブルの原因にもなりますので、加圧ポンプを設置するなどの対策を講じてください。
- ※給水圧は通水時の圧力です。
- 給水圧が高い場合は、減圧弁を取り付けるかウォーターハンマー防止措置を行ってください。

### 給湯配管

- 混合水栓は通水抵抗の少ない機種を選んでください。また、シャワーヘッドは極力、瞬間湯沸器用の圧力損失の少ないものを使用してください。
- 配管はできるだけ給湯器と同じ高さで行ってください。階上に配管する場合は余分に給水圧力が必要になります。（1mにつき10kPa（約0.1kgf/cm<sup>2</sup>）ずつ余分に必要になります）
- できるだけ短距離に配管してください。給湯配管が長くなれば、それだけお湯の出始めが遅くなり燃料のムダにもなり、使用上不便を感じます。
- 2か所以上で同時にお湯を使用するときには、給湯配管の方法・給湯栓の開き具合によってそれぞれの給湯栓からのお湯の量が異なることがあります。特に給湯器から遠い場所・高い位置の給湯栓ではお湯の出ない場合もありますので、十分ご検討のうえ設置してください。

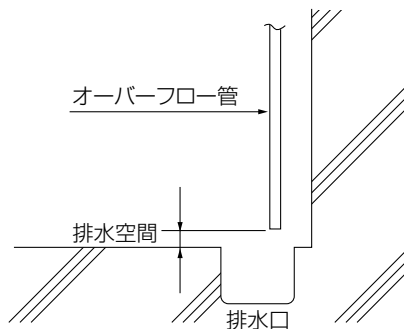
### 不凍水抜き栓を接続する場合

- 給湯・給水配管に不凍水抜き栓を接続する場合は、下図のように設置してください。
- ※不凍水抜き栓を閉め（水抜き状態にし）て、水抜きした後も機器に給水圧力がかかるように配管工事を行ってください。機器に給水圧力がかからなくなると、ふろポンプ循環運転によるふろ配管の凍結防止運転が正常に働かなくなり、ふろおいたき配管が凍結するおそれがあります。
- ※水抜きされない給湯・給水配管は地域の実情に見合った保温工事・凍結予防工事をしてください。



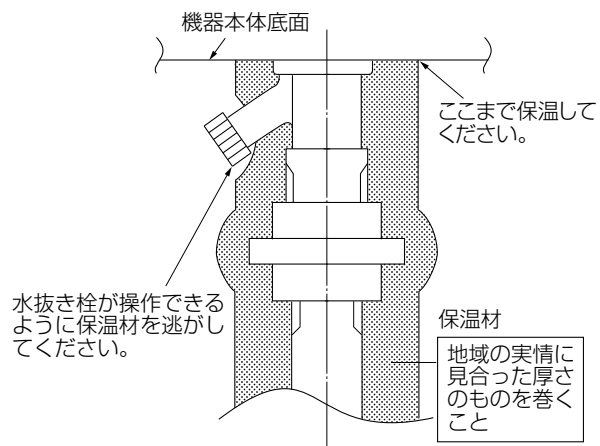
## オーバーフロー

- この機器は湯はり回路の部品に異常があった場合に、オーバーフロー接続口から水が出ることがあります。オーバーフロー接続口 15A (R1/2) には必ずオーバーフロー管を接続し、先端を排水口まで導いてください。また、先端は必ず大気に開放されるように排水空間を設けてください。先端が排水につかった状態の場合、排水が機器内へ逆流するおそれがあります。

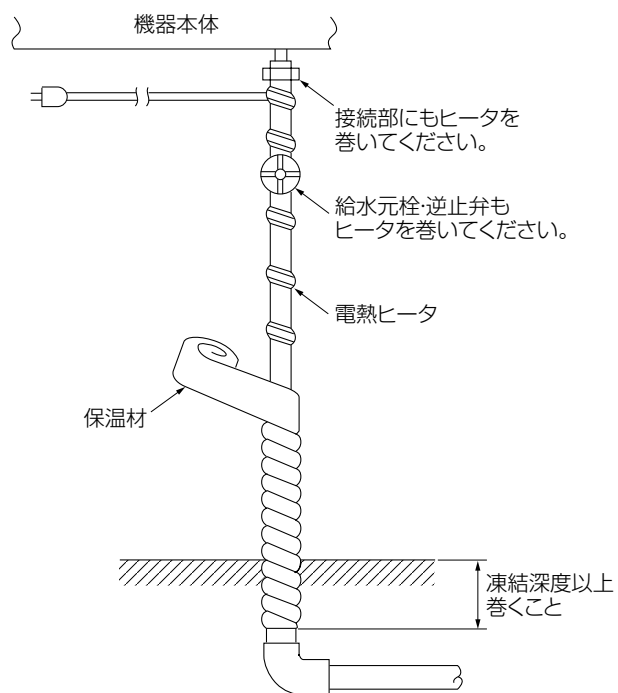


## 凍結予防

- 配管内の水抜きが容易にできるように処理をしてください。
- 給水・給湯配管からの水漏れがないことを確認したのち、配管を完全に保温してください。
- 水抜き栓を保温材で包み込まないでください。



- 寒冷地においては、配管には電熱ヒータを巻きつけるなどの凍結予防措置を行ってください。



- ※パイプシャフト内の配管には電熱ヒータを巻けませんので、保温材を厚めにしてください。

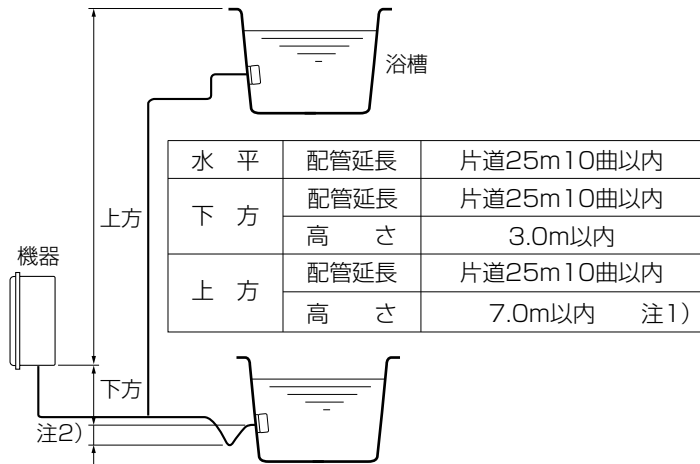
## ⑧ ふろおいだき配管工事

### おいだき配管上のご注意

- おいだき配管はφ 12.7 銅管またはφ 10 樹脂管または内径φ 13 のペアホースを使用してください。
- 循環金具は必ず 35 ページの「**⑤** 別売部品」の項にある当社指定品を使用してください。
- φ 10 樹脂管で配管する場合はエルボ継手を使用せず、管自体を曲げて配管の向きを変えてください。
- おいだき配管の長さはできるだけ短くしてください。
- おいだき配管に銅管の膨張・収縮による力がかからないように、現場状況に合わせて遊びを設けてください。
- ロー付けの場合は H ソルダー以上のロー付けとし、フラックスを完全に除去してください。
- ロー付けを行った場合はおいだき配管工事後に通水し、配管内のフラックスを完全に除去してください。
- 銅管のつぶれ・釘打ちに関して、他の工事業者の人にも事前に注意するか、配管後ラベルやポスターを貼り注意を喚起してください。
- 配管中のごみや石が機器内に入ると故障の原因になりますので、ごみや石が入らないように注意してください。

### 機器と浴槽の関係

- おいだき配管の最大延長は下表をご覧ください。



注1) 浴槽の高さが上方5.0m以上の場合、給水圧が200kPa (約 2.0kgf/cm<sup>2</sup>) 以上必要です。

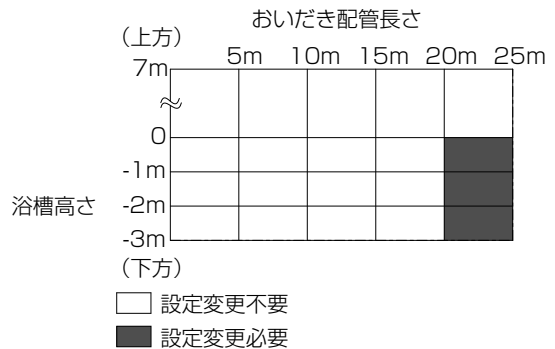
注2) 浴槽が下方にある場合は、循環金具よりいったん 30mm 以上上げてから立ち上げてください。(トラップを設ける) これを行わないと「おいだきができない」、配管内の冷めた水が浴槽に戻ってきて「冷たい」などのクレームになることがあります。

注3) 最大 25m まで配管延長できますが、できるだけ 15m 以内としてください。配管延長が長くなると、お湯はり時間が長くなったり、おいだき能力が低下します。また、配管延長が 15m を超える場合は、給水圧が 150kPa (約 1.5kgf/cm<sup>2</sup>) 以上必要です。

注4) 以下の①・②の場合は設定変更が必要です。

① φ 10 樹脂管で配管延長が20m以上となる場合は、浴槽高さによって下表の網掛け部分の条件では設定変更が必要です。

※循環金具がUF-C50シリーズの場合にJIS K 6769の架橋ポリエチレン管PN15のE種2層管を使って配管延長する場合は、片道20m以下にしてください。



※浴槽の高さが上方の場合は設定変更不要です。

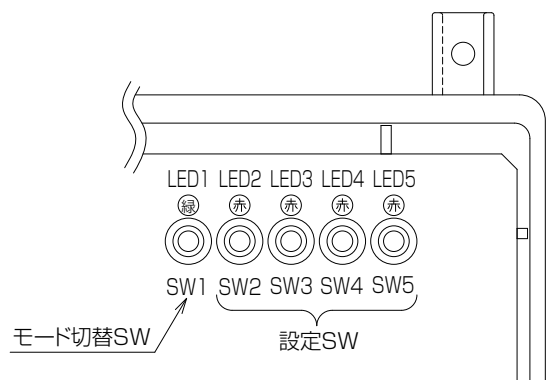
### 設定変更方法 (①の場合)

機器内部の電装ユニットにあるモード切替スイッチ (以下 SW1) と設定スイッチ (以下 SW4) を以下の手順で操作し、設定変更を行ってください。(下図参照)

- (1) LED1 (緑) が消灯状態であることを確認してください。  
※ LED1 (緑) が消灯状態でない(点滅もしくは点灯している)場合は、SW1 を 1 秒以上押すのを繰り返し、LED1 (緑) を消灯状態にしてください。
- (2) SW4 を 1 秒以上押し、現在の設定状態を LED4 (赤) で確認してください。(点滅または点灯)
- (3) (2) で点滅状態の場合は、再び SW4 を 1 秒以上押し、LED4 (赤) を点灯状態にしてください。点灯状態の場合は、そのままにします。

これで設定完了です。また、LED4 (赤) は設定完了後から 60 秒後に消灯します。なお、現在の設定状態を確認する場合は、上記 (1) (2) の操作を行ってください。

注) SW4 以外には触れないでください。



②φ10樹脂管以外の配管を使用する場合は、以下の手順で設定を切り替えてください。設定切替方法は2通りあります。

●おいだき配管の途中に障害物がある場合、高さ3m以内で1か所までとしてください。

設定変更方法 (②の場合)

新通信方式のリモコン (MBC-302V・320V・300V・262V・240V・230V・220V シリーズ) を使用する方法

(1) リモコンの▲アップスイッチと▼ダウンスイッチの両方押しながら (▲アップスイッチ→▼ダウンスイッチの順に押し)、運転スイッチを押してください。

(2) リモコンによって操作が異なります。

MC-302V・300V シリーズの場合

給湯の▲アップスイッチまたは▼ダウンスイッチを押して、「熱源機メンテ設定」を選択して決定スイッチを押してください。

MBC-200V シリーズの場合

給湯の▲アップスイッチまたは▼ダウンスイッチを押して、「本体メンテ設定」を選択して決定スイッチを押してください。

上記以外の場合

(3) の操作をしてください。

(3) リモコンの表示画面に「45」が表示されるまで、給湯の▲アップスイッチまたは▼ダウンスイッチを押してください。

(4) 決定スイッチを押して表示画面に「b」を表示させてください。

(5) リモコンによって操作が異なります。

MC-302V・300V シリーズの場合

戻るスイッチを2回押して設定切替作業を終了してください。

上記以外の場合

運転スイッチを押して設定切替作業を終了してください。

別売の設定器 (部品コード: 210-739-000) を使用します。

(1) 設定器に付属の専用ハーネスを使って、機器の電装ユニットと設定器の転送用コネクタを接続してください。

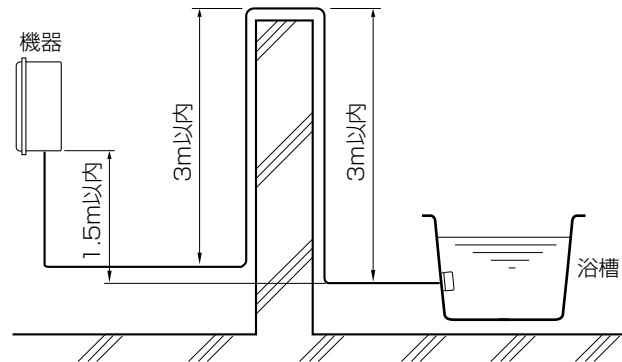
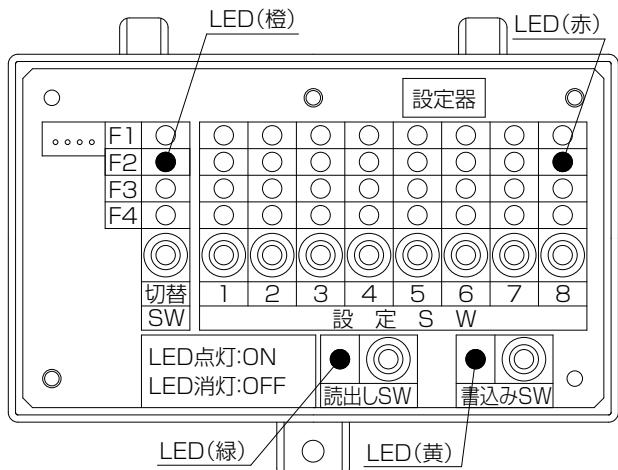
(2) 設定器の読出しスイッチを押してください。読出しスイッチのLED (緑) が点灯します。

(3) 設定器の切替スイッチを押して、F2のLED (橙) を点滅させてください。

(4) 設定器の設定スイッチ8番を押し、LED (赤) を点灯させてください。

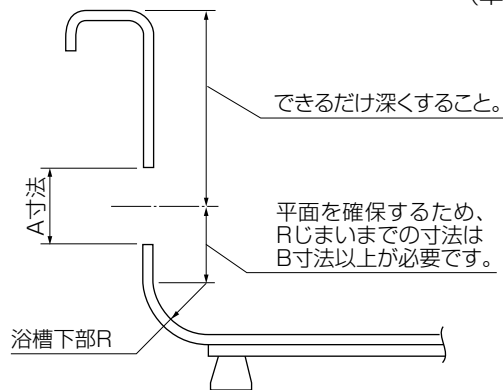
(5) 設定器の書込みスイッチを押してください。書込みスイッチのLED (黄) が点灯すれば設定切替完了です。

注) 他の設定を変更しないでください。



おいだき配管工事手順

(1) 浴槽下部の丸みにかからないようなできるだけ低い位置に下表 A 寸法の穴をあけ、バリをきれいに取ってください。(単位: mm)



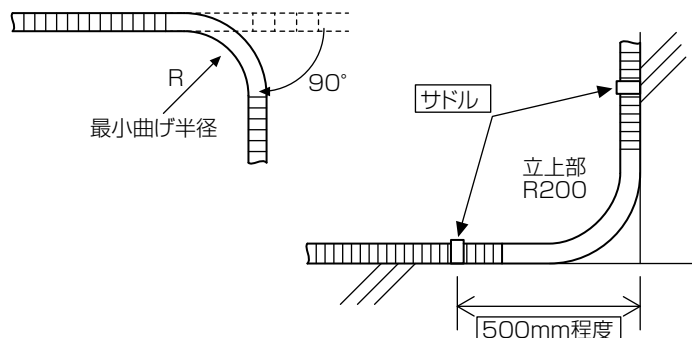
循環金具	A 寸法	B 寸法
UF-A110 シリーズ	φ 50	45
UF-A100 シリーズ		
UF-C50 シリーズ	φ 32	35

注 1) 丸みのある場所に循環金具を取り付けると、水漏れすることがあります。

注 2) 浴槽の高い位置に循環金具を取り付けると温度ムラの原因になります。できるだけ低い位置に穴をあけてください。

(2) φ 12.7 銅管またはφ 10 樹脂管または内径φ 13 のペアホースを施設してください。

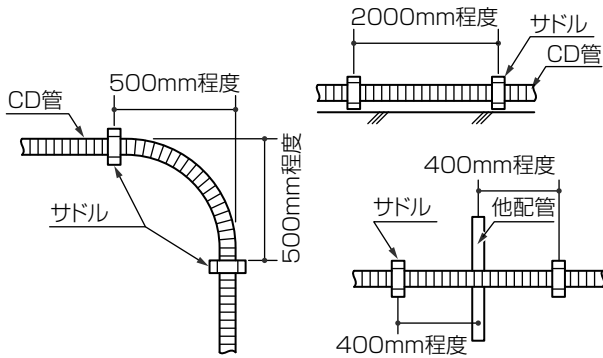
●樹脂管の場合はコーナー部にエルボ継手は使用せず管自体を曲げてください。このとき、管の曲げによる扁平や座屈を防止するため、曲がり部は最小曲げ半径以上とし、曲げ角度は最大でも90°までとしてください。



	最小曲げ半径 (mm)
CD 管水平部	450
CD 管立上部	200
ペアチューブ	80

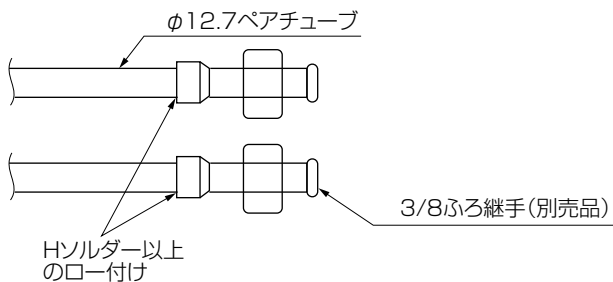
●別売のペアホース(内径φ13)の最小曲げ半径は120mmです。

- (3) おいだし配管が銅管の場合は約3mごと、樹脂管やペアホースの場合は下表の間隔で固定してください。



直管部	曲がり部	交差部
2000mm	500mm	400mm

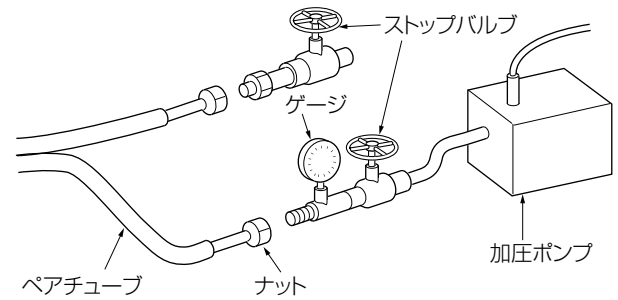
- (4) 2芯被覆銅管の場合は、機器への接続側に別売の3/8ふる継手をロー付けしてください。



注) 必ずフラックスを除去してください。

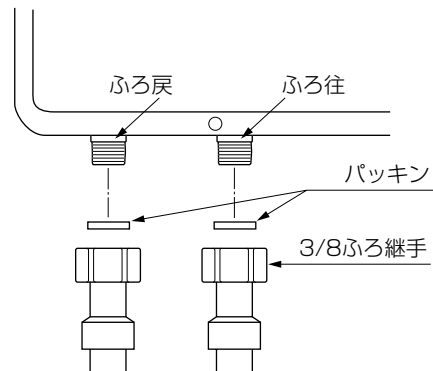
- (5) 循環金具を浴槽に取り付けてください。  
●取り付け方法は循環金具に付属の工事説明書をご覧ください。
- (6) おいだし配管の気密試験を行ってください。  
●気密試験は必ず専用の漏水検査治具(35ページの「**5**別売部品」の項参照)をご使用ください。  
●おいだし配管の機器接続側にストップバルブと加圧ポンプを取り付け、水圧をかけます。  
水圧 200kPa (約 2.0kgf/cm<sup>2</sup>) …30 分間

※300kPa (約 3.0kgf/cm<sup>2</sup>) 以上の水圧は絶対に加えないでください。  
※機器本体を通しての加圧はしないでください。



※詳しくは漏水検査治具の工事説明書をご覧ください。

- (7) 別売の 3/8 ふる継手を機器に接続してください。



※この機器のふる往・戻接続口の材質は樹脂のため、過度な力が加わらないよう十分注意して接続してください。

- (8) おいだし配管の屋外露出部に地域の実情に見合った厚さの保温材を巻いてください。ただし、寒冷地はその地域に合わせた保温処理(電熱ヒータを巻くなど)を講じてください。(41 ページ「**7** 給水・給湯配管工事」の「凍結予防」の項参照) なお、不凍栓を使用して凍結予防を行う場合は、浴槽に残り湯があっても自動ポンプ運転がはたらかないため、必ずおいだし配管に保温処理(電熱ヒータを巻くなど)が必要になります。おいだし配管に保温処理が正しく行われていないと「おいだしできない」「自動湯はりできない」などの不具合が発生し、機器の故障の原因にもなります。

## 9 ガス配管工事

- 1. 機器へのガス接続に必要な資格について**
- 都市ガス用機器の場合、内管工事士・簡易内管施工士・ガス機器設置スペシャリスト・ガス可とう管接続工事監督者のいずれかの必要な資格を有する者が施工すること。
  - LPガス用機器の場合、液化石油ガス設備士の資格を有する者が施工すること。(ガス機器設置スペシャリストは「燃焼器用ホース」の交換のみ施工可能)  
なお、液化石油ガス設備工事を行う事業者は、事業所ごとに所在地を管轄する都道府県知事に「特定液化石油ガス設備工事事業開始届書」を提出する必要があります。
- 2. ガス栓**
- 機器を使用する場所にガス栓がない場合、あるいはあっても位置や寸法などが適切でない場合には、新設・移設・交換などが必要ですので、ガス事業者にご相談ください。
  - 専用のガス栓を設けてください。

- 3. ガス接続**
- ガス接続口径は、13A・12Aが20A(R3/4)、LPGが15A(R1/2) [TU接続可] になっています。
  - ガス栓と給湯器の間には必ずユニオン継手を取り付けてください。
  - 接続はガス事業者の指定する工事店に依頼してください。
  - 給湯器は多量のガスを短時間に燃焼しますから、ガス量が十分供給されるようにご確認ください。
  - LPガスをご使用の場合LPガス容器は50kg2本を併用してください。また、機器からは2m以上離して設置してください。
  - 都市ガスの場合はガス流量が多いため、配管途中の圧力損失が大きくなりますから十分余裕のある配管にしてください。
  - 配管中のごみや石が機器内に入ると故障の原因になりますので、ごみや石が入らないようご注意ください。

## 10 電気工事

- この機器にはAC100V電源が必要です。電気配線については電力会社の指定工事店にご依頼ください。
- 電源ケーブルが余る場合は機器の外で処理してください。(機器の中へは絶対に押し込まないでください)

### 電源用コンセントについて

- 機器を設置する場所に電源コンセントがない場合やあっても適切でない場合には、新設・移設・交換などが必要です。
- 機器の電気関係の仕様(電圧・周波数・消費電力)を確認してください。
- 電源コンセントは機器の後ろにならない位置で排気口の放熱を受けないようにしてください。

### 接地工事について

- 電気設備技術基準によるD種接地工事(アース工事)が必要です。接地工事が不完全な場合は感電の原因になることがあります。
- アース棒などを使用する接地工事は、電気工事士が行ってください。
- アース線は、ガス管・水道管・避雷針・電話のアース線には接続しないでください。
- 電気設備技術基準により、漏電したとき自動的に電路をしゃ断する装置(漏電しゃ断器)を電源側に付けてください。
- 機器底面に「アース」の文字で接地端子部を表示してあります。
- 電源ケーブルに3芯ケーブルを使用し接地する場合は、本体内の接地端子部に結線してください。



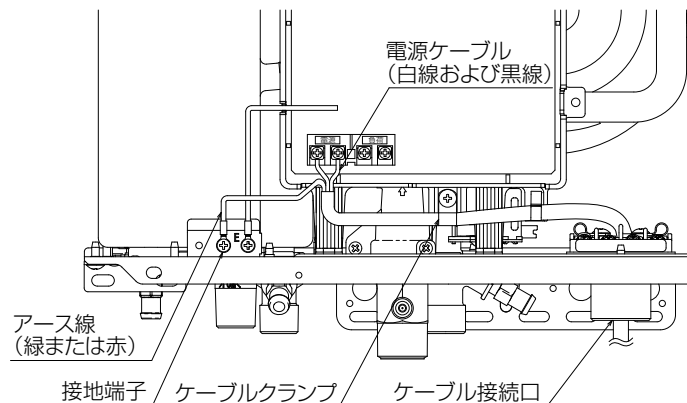
アースする

### 2. ケーブル工事をする場合

- (1) 機器のフロントカバーを取りはずしてください。(ねじ4本)
- (2) 機器の電源ケーブルを取りはずしてください。
- (3) 機器本体底面のケーブル接続口より電源ケーブルを引き込んでください。
  - ※ 電源ケーブルは下記を使用してください。

100V電源ケーブル (パイプシャフト用)	ビニールキャブタイヤケーブルVCT VVF VVR 公称導体断面積2mm <sup>2</sup> ×3芯
--------------------------	---

- (4) 電源ケーブルの白線および黒線を機器電源用として機器本体の電装ユニット内にある電源端子台に、他の色(緑または赤)の線をアース用として本体内の接地端子(「E」の文字で表示)に、それぞれ接続してください。



- (5) 電源ケーブルを上図のように、ケーブルクランプにて固定してください。
- (6) 分電盤のスイッチを「切」にしてください。
  - 分電盤は専用回路としてください。
- (7) 分電盤の電源用端子に電源ケーブルの白線および黒線を、アース端子に他の色(緑または赤)の線を接続してください。
- (8) 分電盤のスイッチを「入」にしてください。
- (9) 機器本体内の電装ユニット内にある漏電安全装置の動作確認をしてください。
- (10) フロントカバーをもと通りに取り付けてください。

### 工事手順

#### 1. 防雨型屋外コンセントから電源を取る場合

- 機器から1.5m以内にコンセントが必要です。(電源ケーブルの長さは約1.8mです)
- (1) 機器底面の「アース」の文字で表示されたねじにアース線を接続してください。
  - (2) コンセントの接地端子にアース線を接続してください。
    - ※アース線は公称導体断面積2mm<sup>2</sup>以上の被覆銅線を使用してください。
  - (3) 電源プラグをコンセントに差し込んでください。

# 機器の通信仕様の設定とリモコンの接続

●この機器は接続されたリモコンの通信方式を自動で判別しますが、万が一リモコンが動かない場合は、以下の手順に従ってリモコンの通信仕様を設定してください。

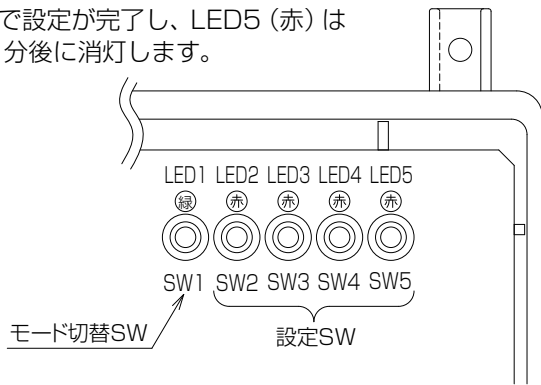
※異なる通信方式のリモコンを組み合わせると接続することはできません。

1. LED1 (緑) が消灯していることを確認してください。  
LED1 (緑) が点灯または点滅している場合、モード切替SW を1秒程度押すことでモード切替ができます。LED1 (緑) が消灯になるまでモードを切り替えてください。

2. 設定SW5 を押して、現在の設定を確認してください。  
LED5 (赤) が2秒周期で点滅している場合は自動判別設定 (工場出荷時) ですので、設定SW5 を1秒以上押す動作を繰り返して、LED5 (赤) を接続しているリモコンの通信方式に合ったものに切り替えてください。

※ LED5 (赤) が0.5秒周期で点滅している場合は新通信設定、点灯している場合は旧通信設定です。(下表参照)

以上で設定が完了し、LED5 (赤) は約1分後に消灯します。



通信仕様	対応リモコン	設定 SW5 : LED5 (赤)
自動判別 (工場出荷時)	新旧どちらかの通信方式のリモコン (混在不可)	2秒周期で点滅
新通信	MBC-302Vシリーズ MBC-MB302VC MBC-300Vシリーズ MBC-MB300VC MBC-320Vシリーズ MBC-262Vシリーズ MBC-MB262VC MBC-240Vシリーズ MBC-MB240VC MBC-230Vシリーズ MBC-220Vシリーズ MBC-MB220VC(A) MBC-200Vシリーズ SC-200	0.5秒周期で点滅
旧通信	上記以外のリモコン	点灯

- この機器には別売の浴室リモコンが必要です。
- 浴室リモコンと別売の台所リモコンのマルチ接続もできます。
- 浴室リモコン・台所リモコンと別売の増設リモコンとのトリプル接続もできます。
- 機器本体をパイプシャフト内に設置する場合、ケーブルは必ず UC-27C-□□ (別売品)、UC-27-□□ (別売品) を使用してください。
- 機器本体からリモコンまでの接続線は24V以下ですので、この配線工事は「小勢力回路の工事」に該当し、電気工事士の資格がなくても工事できますが、電気設備技術基準に合った電気工事施工してください。
- 2芯ケーブルが余る場合は、機器の外にて処理してください。(機器の中へは絶対に押し込まないでください)
- リモコンケーブルは Y 型端子 (樹脂スリーブ付き) を使用してください。
- リモコンケーブル接続ケースの端子台への固定は必ず手締めで行い、締めすぎに注意してください。端子台が破損するおそれがあります。
- オプション品を接続する場合は、リモコンと同じ通信方式のものを接続してください。

## リモコンの取り付け

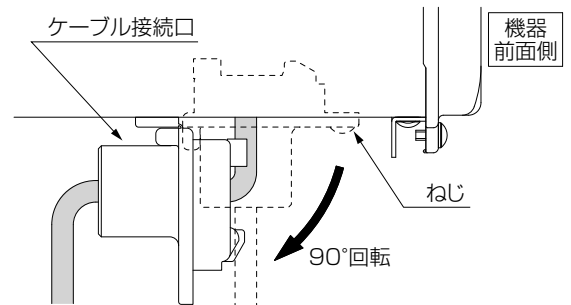
- リモコンに付属の「リモコン設置工事説明書」を参照し、正しく取り付けてください。

## 機器との接続

- 電源プラグを抜いてください。(分電盤の専用スイッチを「切」にしてください)
- 電源を入れたままケーブル工事をしますと電装品が破壊されることがあります。



1. 機器のケーブル接続口の機器前面側にあるねじ (1本) を取りはずし、ケーブル接続口を下図のように 90° 回転させてください。



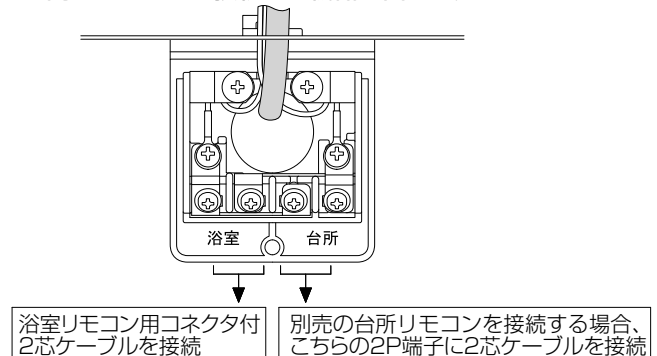
※ケーブル接続口を 90° 回転させなくても、フロントカバーをはずせば機器内側からでも作業できます。

2. ケーブル接続口に浴室リモコン用コネクタ付 2 芯ケーブルを通してください。
3. ケーブル接続口の裏にあるリモコン接続用端子台の「浴室」と表示の 2P 端子にコネクタ付 2 芯ケーブルを接続してください。(⊕⊖の極性はありません)

また、浴室および台所リモコンのマルチ接続の場合は、台所リモコン用 2 芯ケーブルを端子台の「台所」と表示の 2P 端子に接続してください。(⊕⊖の極性はありません)

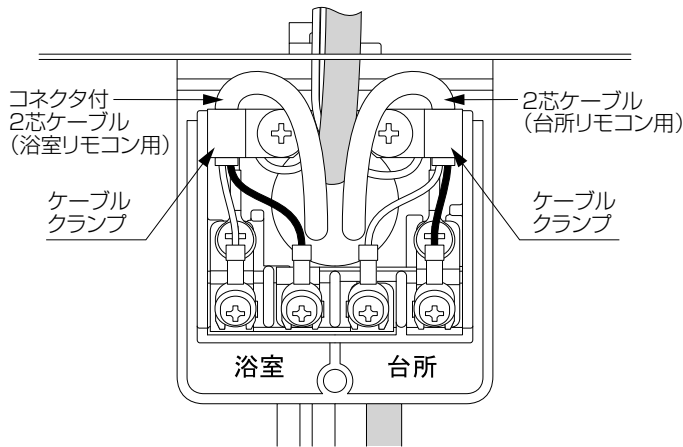
また、増設リモコンを追加したトリプル接続の場合は、追加する 2 芯ケーブルを端子台の「浴室」または「台所」の表示のどちらかの 2P 端子にダブルで接続するか、台所リモコンを中継して (台所リモコンの端子台に 2 芯ケーブルをダブルで接続する) 接続してください。(ケーブルに⊕⊖の極性はありません)

<開けたケーブル接続口を機器正面から見たとき>



設置工事説明書

4. 2芯ケーブルを下図のようにケーブルクランプに通して固定してください。



5. ケーブル接続口をもと通りに取り付けてください。このとき、2芯ケーブルや機器内のハーネスをかみ込まないよう注意してください。

## 12 設置工事後の確認

設置工事が終わりましたらもう一度確認してください。

### 機器およびその周辺

- 可燃物との離隔距離および防火上の処置や燃焼排ガスの排出対策は十分ですか。
- 日常の使用および点検に支障をきたしませんか。
- 各リモコンの取り付け状態は正常ですか。
- 機器の設置条件を満足していますか。

### ガス配管

- ガス配管にガス漏れがないことを確認してください。

### 給水・給湯配管

- 給水元栓を全開にしてから給湯栓を開き、水が出てくるのを確かめてから給湯栓を閉め、配管に水漏れがないことを確認してください。

### ふろおいだき配管

- 試運転で給水した後、ふろおいだき配管に水漏れがないことを確認してください。

## 13 試運転および試点火

- 取扱説明書の内容に基づき、給湯・ふろとも試点火を行い、正常に動作することを確認してください。

### 給湯の試運転

〈作業手順〉

1. リモコンの運転スイッチを「入」にしてください。
2. 給湯栓を全開にし、リモコンの燃焼表示が点灯し、お湯が出るのを確認してください。  
※ガス配管中に空気が溜って点火しない場合は、リモコンの表示画面に!!! (故障表示) が出ます。この場合は、給湯栓を閉め、運転スイッチを「切」にしてから、上記 1.2. を繰り返してください。
3. リモコンの給湯温度スイッチを操作して、湯温が変わることを確認してください。確認後は給湯温度を 42℃ にしておいてください。

### ふろの試運転

- 「自動」「おいだき」「たし湯」「たし水」など、ふろの試運転を行ってください。  
注) 必ず浴槽に残り湯がない状態で、排水栓が確実に閉めてあることを確認してから試運転を行ってください。残り湯があると、自動運転時に水位が設定と異なった結果になるなど正常に作動しません。  
※浴槽の種類(サイズ)によっては、次ページの「■浴槽種類の設定方法」に従って、浴槽の種類の切り替え設定を行ってください。

## ■浴槽種類の設定方法

- 出荷時には標準浴槽設定になっていますので、大浴槽（浴槽が深い・大きい）の場合は設定変更が必要です。機器内部の電装ユニットにあるモード切替スイッチ（SW1）と設定スイッチ（SW2）（右図参照）で大浴槽への湯はり量切り替えを行ってください。湯はり量は下表のような設定となります。

リモコンがコードレスリモコンの場合の大浴槽設定は、実際の湯はり量と異なった表示となります。

水位目盛り表示	湯はり量（リットル）	
	標準浴槽	大浴槽
表示なし	—	700
	—	650
	990	600
	400	550
12	350	500
11	300	450
10	280	400
9	260	380
8	240	360
7	220	340
6	200	320
5	180	300
4	160	280
3	140	260
2	120	240
1	100	220
1	80	—
1	60	—

標準浴槽設定時の初期設定  
(工場出荷時)

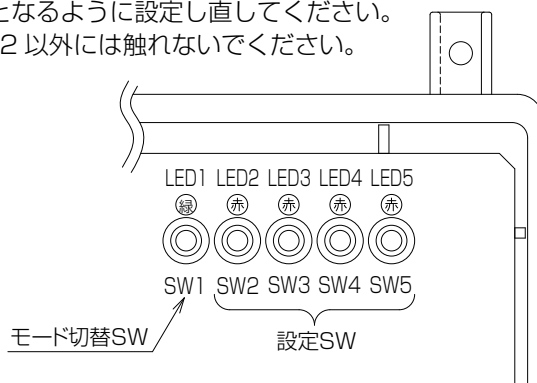
大浴槽設定時の初期設定

また、電装ユニットの設定表示は下表となります。

浴槽の種類	標準浴槽	大浴槽
SW2設定操作によるLED2（赤）の設定表示	点滅	点灯

- 下記の手順に従って大浴槽への湯はり量切り替えを行ってください。

- (1) LED1（緑）が消灯状態であることを確認してください。  
※ LED1（緑）が消灯状態でない（点滅もしくは点灯している）場合は、SW1を1秒以上押すのを繰り返し、LED1（緑）を消灯状態にしてください。
  - (2) SW2を1秒以上押し、現在の設定状態をLED2（赤）で確認してください。（点滅または点灯）
  - (3) (2)で点滅状態の場合は、再びSW2を1秒以上押し、LED2（赤）を点灯状態にしてください。点灯状態の場合は、そのままにします。
- これで設定完了です。また、LED2（赤）は設定完了後から60秒後に消灯します。
- なお、現在の設定状態を確認する場合は、上記（1）（2）の操作を行ってください。
- ※標準浴槽の設定に戻す場合は、上記（3）のLED2（赤）が点滅状態となるように設定し直してください。
- 注）SW1・2以外には触れないでください。



## 自動湯はり試運転モード

- この機器には、自動湯はり試運転専用モードを搭載しており、この機能を利用すると試運転時間の短縮ができます。また、ガスが未開栓でも試運転ができます。

注 1) 浴槽の排水栓を必ず閉めてください。

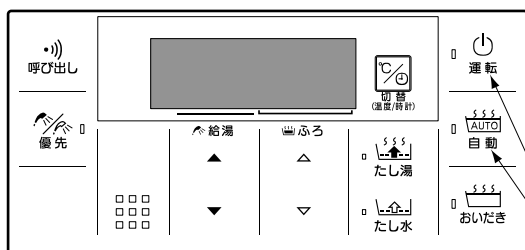
注 2) この方法ではお客様宅の浴槽サイズを機器に記憶させることはできません。

注 3) この方法で浴槽サイズの記憶が消去されます。

〈操作方法〉

1. 浴槽の残り湯をすべて排水してください。  
※浴槽に残り湯がある状態で試運転を行うと、故障表示 **002** が出ます。
2. 排水栓をしっかりと閉めてください。
3. 運転スイッチを「切」にした後、自動スイッチを押しながら運転スイッチを「入」にすると自動湯はりが開始されます。

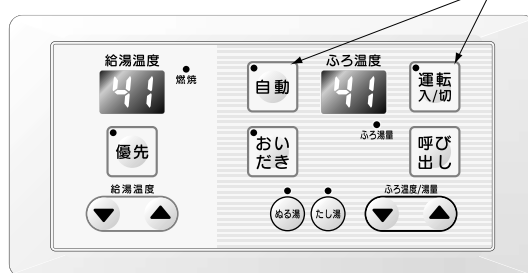
### BC-155V の場合



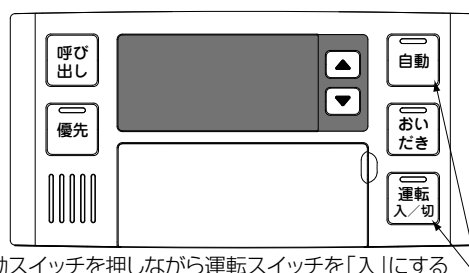
自動スイッチを押しながら運転スイッチを「入」にする

### BC-150 の場合

自動スイッチを押しながら運転スイッチを「入」にする



### BC-120 で始まる浴室リモコンの場合



自動スイッチを押しながら運転スイッチを「入」にする

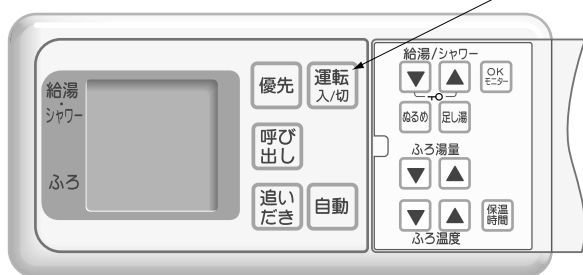
### BC-100VC(A)-C・BC-MB100VC(A)-C の場合



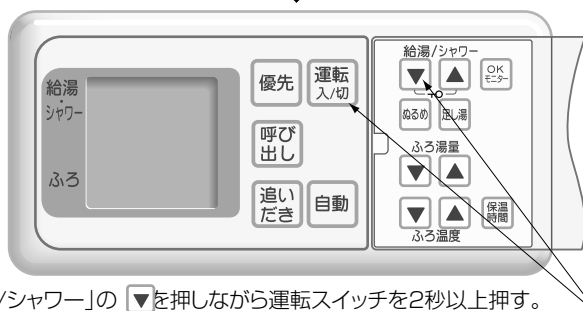
自動スイッチを押しながら運転スイッチを「入」にする

## MBCTW-171 の場合

運転スイッチを押して「入」の状態にし、再度押して「切」にする。



5秒以内に



「給湯/シャワー」の▼を押しながら運転スイッチを2秒以上押す。

注) ガス栓が未開栓の場合は、故障表示「!!!」や「!」が出ますが、水のまま運転を続行します。この場合は後日改めてガス漏れや点火動作を確認してください。

※自動湯はり中はポンプが間欠運転しますが、これは異常ではありません。

※試運転中は湯量およびふろ温度スイッチは働かなくなります。

※試運転モードでは約 100 リットル湯はりします。

4. 自動湯はりが完了すると、音声がお知らせします。

## 試運転後の水抜き

●通水後、配管や機器内に残った水は、お客様が使用されるまでの期間放置すると、機器の故障や凍結による破損のおそれがありますので、完全に水を抜き取ってください。



### 1. 給湯側の水抜き

- ①リモコンの運転スイッチを「切」にしてください。  
(電源プラグはまだ抜かないでください)
- ②ガス栓①・給水元栓④を閉めてください。
- ③給湯栓⑤をすべて(シャワーなどを含む)開けてください。
- ④給水水抜き栓⑥・給湯水抜き栓⑦を開けてください。

### 2. ふろ側の水抜き

- ①ガス栓①・給水元栓④が閉めてあることを確認してください。

②浴槽の水を排水してください。

(浴槽の排水栓を抜いてください)

③浴室リモコンの運転スイッチを押して(「入」にして)ください。

※表示画面が点灯します。

④浴室リモコンのおいだしスイッチを押して(「入」にして)、浴槽の循環金具から水(お湯)が出てくることを確認してください。

※2階浴槽など、浴槽が機器より高い位置にある場合は、ふろ往水抜き栓②を開けてから、浴室リモコンのおいだしスイッチを押して(「入」にして)、ふろ往水抜き栓②から水(お湯)が出てくることを確認してください。

⑤排水が止まったら再度おいだしスイッチを押して(「切」にして)おいだし運転を中止し、もう一度おいだしスイッチを押して(「入」にして)排水運転し、約1分間そのままにしておいてください。

⑥排水確認後、運転スイッチを押して(「切」にして)ください。  
※排水運転のまま数分間放置すると、表示画面に故障表示が点滅する場合がありますが、異常ではありません。

⑦ふろ往水抜き栓②・ふろ戻水抜き栓③・ポンプ水抜き栓⑧を開けてください。

⑧電源プラグを抜いてください。

(分電盤の専用スイッチを「切」にしてください)

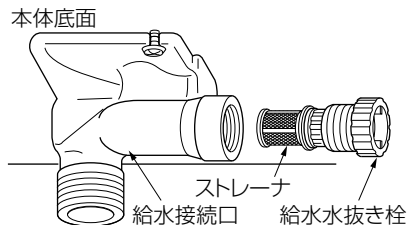
注) ふろ側の水抜きを行った後に、浴槽に水を流し込まないでください。



⑨機器内の水が十分に排水されたことを確認後、給湯栓⑤を閉めてください。

### 3. ストレーナの掃除

- 水抜き終了後に再度ストレーナの掃除を実施してください。



### 4. 水抜き終了後は必ず水抜き栓をすべて閉めてください。

- 水抜き栓は工具で締め付けしないでください。破損のおそれがあります。

### 5. 配管カバーや据置台のフロントカバーを確実に固定してください。(配管カバーや据置台を使用している場合)

- フロントカバーを固定するねじがゆるかったりはずれていたり、下部差込箇所がはずれていると、フロントカバーがはずれて、思わぬ事故の原因となります。
- 配管カバーや据置台に付属の工事説明書を参照してください。

- この機器は常時約 3.1W の電力を消費しますので、すぐご使用になる場合を除き、必ず電源プラグを抜いてください。(分電盤の専用スイッチを「切」にしてください)



## 16 お客様への説明

- 取扱説明書によって、使用方法を説明してください。特に「安全上のご注意」「使用方法」をよく説明してください。
- 取扱説明書に付いている保証書に必要事項を記入のうえ、取扱説明書と共に本書をお客様にお渡しして、取扱説明書に従って、「保証・サービス」について説明してください。

### ■定期整備（有料）のすすめ

- 安心してお使いいただくために、定期的に（年に 1 回程度）整備を受けていただくよう、お客様におすすめください。
- この機器は給水用具（逆流防止装置）を内蔵しています。公益社団法人日本水道協会発行の「給水用具の維持管理指針」に基づいた整備を受けていただくよう、お客様におすすめください。時期は 4 ～ 6 年に 1 回程度をおすすめください。

### 裏面の保証書は下記機器に適用されます

品名	RUF-245SAW(A), RUF-245SAT-L(A), RUF-245SAA(A), RUF-245SAB(A) RUF-205SAW(A), RUF-205SAT(A), RUF-205SAT-L(A), RUF-205SAA(A) RUF-205SAB(A) RUF-205SAW-15A(A), RUF-205SAT-15A(A), RUF-205SAT-L-15A(A) RUF-205SAA-15A(A), RUF-205SAB-15A(A) RUF-245SAW, RUF-245SAT-L, RUF-245SAA, RUF-245SAB RUF-205SAW, RUF-205SAT, RUF-205SAT-L, RUF-205SAA RUF-205SAB RUF-205SAW-15A, RUF-205SAT-15A, RUF-205SAT-L-15A RUF-205SAA-15A, RUF-205SAB-15A
----	--

# リンナイ ガスふろ給湯器 保証書

この製品は厳密なる品質管理および検査を経てお届けしたものです。  
本書は、お客様の正常な使用状態において万一故障した場合に、本書記載内容で無料修理を行うことをお約束するものです。本保証書の適用型式名は裏面（50 ページ）に記載してあります。

## 記

- 保証期間はご購入の日から1年間とし、機器本体とリモコンを対象とします。  
保証期間中故障が発生した場合は、本書をご提示の上、ご購入の販売店に修理をご依頼してください。
- ご転居の場合は、事前におご購入の販売店にご相談ください。
- ご贈答品などで本保証書に記入してあるご購入の販売店に修理をご依頼できない場合には、当社お客様センターにご相談ください。  
リンナイ(株) お客様センター フリーダイヤル：0120 - 054321
- 本保証書は再発行いたしませんので大切に保管してください。
- 保証についての規定は下記をご覧ください。

## 無料修理規定

- 取扱説明書、本体貼付ラベルなどの注意書に従った正常な使用状態で故障した場合には、ご購入の販売店またはもよりの弊社窓口が無料修理いたします。
- 保証期間内に故障して無料修理を受ける場合は、ご購入の販売店にご依頼の上、出張修理に際して本書をご提示ください。なお、離島および離島に準ずる遠隔地へのお出張修理を行った場合には、出張に要する実費を申し受けます。
- 保証期間内でも次の場合には有料修理になります。  
(イ) 使用上の誤りおよび不当な修理や改造による故障および損傷。  
(ロ) お買い上げ後の取付場所の移動、落下などによる故障および損傷。  
(ハ) 犬・猫・鳥・鼠・くも・ゴキブリなどの小動物や昆虫類の侵入などに起因する不具合。  
(ニ) 火災・凍結・水害・地震・落雷・ばい煙・降灰・酸性雨・異常気象その他の天災地変や公害・塩害・ほこり・腐食性の有害ガス・異常電磁波・異常電圧・異常周波数による故障および損傷。  
(ホ) 建築躯体の変形等、機器本体以外に起因する不具合、塗装の色あせ等の経年変化またはご使用に伴う摩耗等によって生じる外観上の現象。  
(ヘ) 一般家庭以外（例えば、業務用の長時間使用、車両、船舶への搭載）に使用された場合の故障および損傷。  
(ト) 本書の提示がない場合。  
(チ) 本書にお買い上げ年月日、販売店名の記入のない場合あるいは字句が書き替えられた場合。  
(リ) 指定外の燃料、使用電源（電圧）の使用による故障および損傷。  
(ル) 温泉水・井戸水・地下水を給水したことに起因する不具合。  
(レ) ご転居などによる熱量変更に伴う改造・調整の場合。  
(ロ) 水道管の錆びなど、異物の流入による故障および損傷。
- 本書は日本国内においてのみ有効です。  
This warranty is valid only in Japan.  
※この保証書は本書に明示した期間、条件のもとにおいて無料修理をお約束するものです。従ってこの保証書によって、保証書を発行している者（保証責任者）およびそれ以外の事業者に対するお客様の法律上の権利を制限するものではありません。保証期間経過後の修理などについてご不明の場合は、ご購入の販売店または当社お客様センターにお問合わせください。  
リンナイ(株) お客様センター  
フリーダイヤル：0120 - 054321  
※保証期間経過後の修理、補修用性能部品の保有期間について詳しくは25ページをご覧ください。

## ご購入日および販売店名

お客様	ご芳名	販売店	店名	扱者印
	ご住所		住所	
お買い上げ日		年 月 日	電話番号	

## 修理記録

この機器の修理記録は、フロントカバー裏面に収納の故障診断シートに記録します。

## お客様へ

この保証書をお受取りになるときにご購入日、販売店名、扱者印が記入してあることを確認してください。

## リンナイ 株式会社

〒454-0802 名古屋市中川区福住町2番26号  
TEL 代表 052 (361) 8211



## 製品についてのお問い合わせは

H180-0896X04 (02)  
200900 ©

本 社 ☎052(361)8211 〒454-0802 名古屋市中川区福住町2番26号  
関 東 支 社 ☎03(3471)9047 〒140-0002 東京都品川区東品川1-6-6  
東 京 支 店 ☎03(3471)9047 〒140-0002 東京都品川区東品川1-6-6  
北 関 東 支 店 ☎048(770)6001 〒362-0014 上尾市本町3丁目3番7号  
東 関 東 支 店 ☎043(273)3360 〒261-0026 千葉県美浜区幕張西2丁目7-1  
南 関 東 支 店 ☎045(320)3051 〒221-0825 横浜市神奈川区反町2-16-8  
東 北 支 社 ☎022(288)3251 〒984-0038 仙台市若林区伊在3丁目1-2  
北 海 道 支 店 ☎011(530)5555 〒060-0057 札幌市中央区南7条東1丁目1番11  
新 潟 支 店 ☎025(247)6610 〒950-0864 新潟市東区紫竹2丁目1-74  
中 部 支 社 ☎052(363)8001 〒454-0806 名古屋市中川区澄池町14-27  
関 西 支 社 ☎06(6786)3612 〒532-0005 大阪市淀川区三国本町1-10-40  
中 国 支 店 ☎082(277)5167 〒733-0833 広島市西区商工センター4丁目2-1  
四 国 支 店 ☎087(821)8055 〒760-0066 高松市福岡町2丁目11番6号  
九 州 支 社 ☎092(281)3234 〒812-0029 福岡市博多区古門戸町2番3号



060 00012 42568 0

## 修理についてのお問い合わせは

お客様センター ☎0120-054321

## 保守点検・所有者登録についてのお問い合わせは

保守点検コールセンター ☎0120-493110