

施工説明書

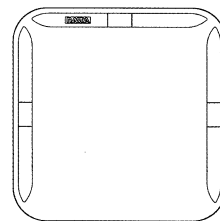
工事店様用



屋内換気口

風量・風向調節タイプ／フィルター 枠付・花粉除去用フィルター付・アレルフィルター付

この度は、ナスタ製品をお買い上げいただきありがとうございました。
取付工事を始める前に、この施工説明書をよくお読みになり、正しくお取り付けください。



フィルター 枠付

本体寸法：横幅 **140mm**

KS-88PR001F

本体寸法：横幅 **200mm**

KS-86PR001F

花粉除去用 フィルター付

本体寸法：横幅 **140mm**

KS-88PR001FK

本体寸法：横幅 **200mm**

KS-86PR001FK

アレル フィルター付

本体寸法：横幅 **140mm**

KS-88PR001FKA

本体寸法：横幅 **200mm**

KS-86PR001FKA

適用パイプ

KS-88PR001 シリーズ：SU100 (内径Φ100)

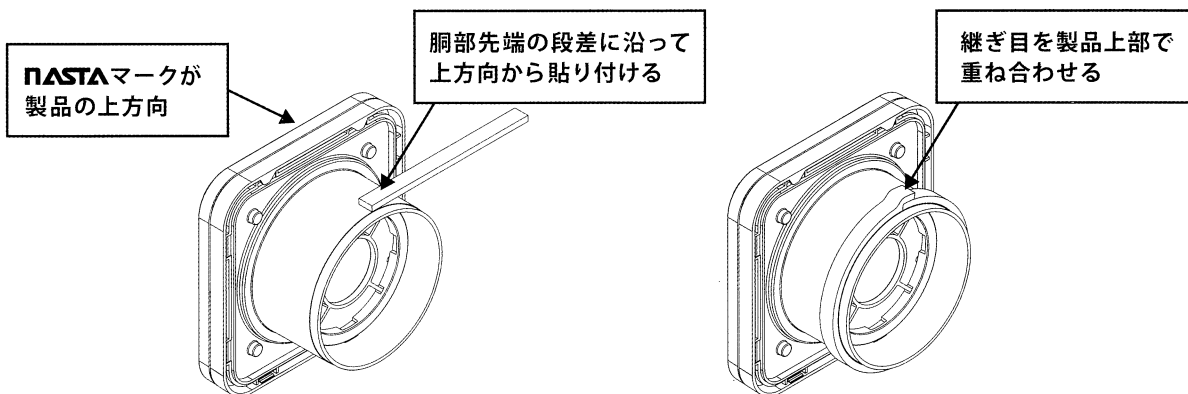
KS-86PR001 シリーズ：キョーワ150 (内径Φ150)

施工上の注意

- 適用パイプを正しく施工されていることをあらかじめご確認ください。
- パイプの変形やパイプ内面に、段差や大きなキズがないかあらかじめご確認ください。
- 製品を取り付ける前に、パイプ内の清掃を必ず行ってください。

施工方法

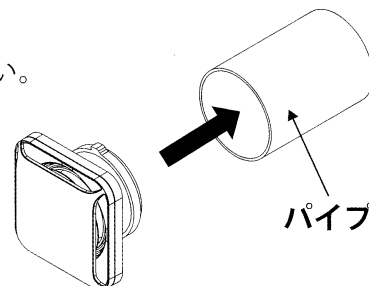
- ① 取り付けパイプと製品の間から、空気や水がもれないようにするため、付属のパッキンをパイプに差し込む胴部先端に貼り付け、全周を指でしっかりと押さえ貼り付けてください。



△パッキン貼付時の注意点

- ・ 胴部が汚れていた場合は、きれいに拭き取ってから貼り付けてください。
- ・ パッキンは引っ張らないように貼り付けてください。
(引っ張りすぎた場合、パッキンが伸びて薄くなり、空気もれや水もれの原因になります。)
- ・ パッキンの継ぎ目は、換気口設置時に上方向となるように貼り付け、継ぎ目を必ず重ね合わせてください。

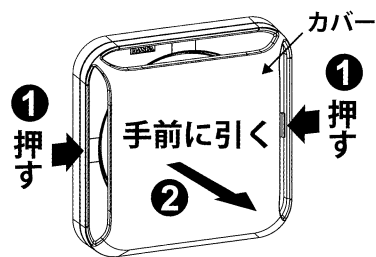
- ② パッキンを貼り付けた換気口の差込部外周に、
接着剤やシーリング剤を適量塗付し、パイプに挿入して固定してください。



■屋内換気口外周をコーキング処理する場合、下記の手順・注意事項をお守り頂き施工してください。

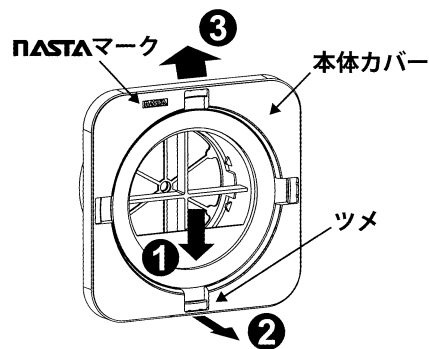
1. カバーを取り外す

- ①カバー表面にある、3つの開口部の両側面を両手で内側に押し、側面がたわみ、ツメが外れます。
- ②そのまま手前に引くことによってカバーを外すことができます。



2. 本体カバーを取り外す

- ①本体カバーに刻印されている nasta マークを上にして、下側にあるツメの位置に指を掛けます。
- ②指を掛けたまま手前に引く事によって、下側が外れます。
- ③そのまま上方向に本体カバーをスライドさせることにより、外すことができます。

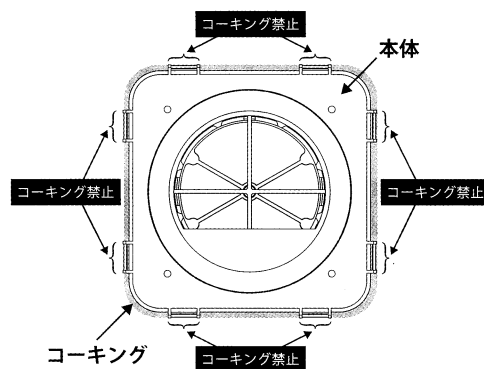


3. コーキングを行う

- ①ほこり、水分を十分に拭き取ってください。
- ②本体が斜めにならないように確認し、本体外周にコーキングを塗付する。

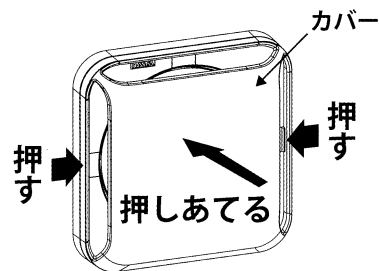
△コーキング作業の注意点

- ・コーキングの範囲は右図を参照してください。(外周の突起部は本体カバーを取り付ける際に使用しますのでコーキングはしないでください。)
- ・コーキング代は2mm以内としてください。(本体が覆いかぶさりますので、多く取りすぎると本体カバーが取り付けできません。)
- ・コーキングが完全に固まってから、本体カバーを取り付けてください。(コーキングにより接着され、本体カバーが外せなくなります。)



4. 本体カバーとカバーを取り付ける

- ①本体カバーは取り外しの逆の手順で取り付ける。(nasta マークが上にあることを確認してください。)
- ②カバーは元の位置に合わせ、押し当てながら両手で両側面を内側にたわますことにより取り付けられます。(右図参照)

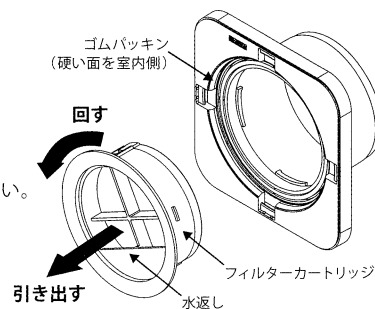


パイプの清掃・メンテナンス作業時の取り扱い

- ①カバーを取り外します。
- ②フィルターカートリッジを取り出します。
中央の十字の部分をつまみ、左に回しながら引くと取り外せます。
- ③取り付けは、フィルターカートリッジの水返しが下になるようにして逆の手順で固定してください。



ゴムパッキンが外れた場合は、硬い面を室内側にして確実にミズに取り付けてください。



Nasta

株式会社ナスタ
Nasta Co., Ltd.

本社 〒107-0062

東京都港区南青山5-1-3 TS AOYAMA 6F www.nasta.co.jp

東京支店

Tel:03-3660-1815

大阪支店

Tel:06-6858-5671

札幌支店

Tel:011-741-2250

仙台支店

Tel:022-207-4700

北関東支店

Tel:048-553-1751

横浜支店

Tel:045-474-0631

名古屋支店

Tel:052-242-2272

広島支店

Tel:082-249-4651

福岡支店

Tel:092-472-1088

リテール営業本部

Tel:03-6778-2906

リテール営業本部(関西)

Tel:06-7653-9905

施工後は…、

取扱説明書を必ず
お客様にお渡しください。

お手入れ方法

●カバー・本体カバーの清掃方法

カバー・本体カバーは柔らかい布で汚れを拭き取り、汚れのひどい時は中性洗剤を使用してください。(シンナー・ベンジン・酸・アルカリ性洗剤等は絶対に使用しないでください。)



●各フィルターのお手入れ・交換方法

- フィルター枠・・・掃除機でほこりを吸い取ってください。
- 花粉除去用フィルター・・・ほこりを取り除き2~3ヶ月に1度水洗いして頂き、6ヶ月を目安に交換してください。

フィルター交換・換気口修理はイエコンセンターへ

iecon **0120-952-413** Web Shop

フィルター購入方法は2つのプランからお選びいただけます。

①らくらくお届けサービス

ご自宅に必要な枚数を必要な時に定期的にお届けする「送料無料」のオーダーメイドサービスです。必要な時に届くため忘れず交換ができ、いつもキレイな空気環境が保てます。

1. 送料無料 2. 都度の注文が不要 3. 無駄の無い注文

②おまとめ購入 1セット5枚のおまとめ購入です。(別途、送料がかかります。)

フィルター性能と品番

※〈フィルター枠付〉のお客様で〈花粉除去用フィルター〉等を設置したい場合は、〈フィルター押さえ〉が必要となります。別途、お買い求めください。

フィルター名称	性能	効果	交換目安	フィルター品番 (1セット5枚入)	
				幅140mm用	幅200mm用
アレルフィルター	★★	花粉90%除去+アレルゲン99%抑制	6ヶ月	KS-V20RFKAS	KS-FKAS8641
花粉除去用フィルター	★	花粉90%除去	6ヶ月	KS-V20RFKS	KS-V20R150FKS

※弊社は訪問販売は行っておりません。類似品にはご注意ください。

この取扱説明書は必ずお客様にお渡しください。

NII Nasta 株式会社ナスタ Nasta Co., Ltd. 本社 〒107-0062 東京都港区南青山5-1-3 TS AOYAMA 6F www.nasta.co.jp

東京支店	Tel:03-3660-1815	大阪支店	Tel:06-6858-5671	札幌支店	Tel:011-741-2250
仙台支店	Tel:022-207-4700	北関東支店	Tel:048-553-1751	横浜支店	Tel:045-474-0631
名古屋支店	Tel:052-242-2272	広島支店	Tel:082-249-4651	福岡支店	Tel:092-472-1088
リテール営業本部	Tel:03-6778-2906	リテール営業本部(関西)	Tel:06-7653-9905		

※製品の仕様、デザイン等は予告なく変更する場合がありますのでご了承ください。

88PR001-003-03_2021.09

取扱説明書

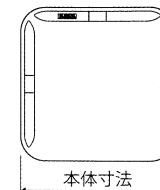
お客様保管用



屋内換気口 風量・風向調節タイプ/フィルター枠付・花粉除去用フィルター付・アレルフィルター付

この度は、ナスタ製品をお買い上げいただきありがとうございます。ご使用前には取扱説明書を必ずご覧ください。お読みになった後は大切に保管してください。

フィルター枠付	本体寸法: 横幅 140mm	KS-88PR001F
	本体寸法: 横幅 200mm	KS-86PR001F
花粉除去用フィルター付	本体寸法: 横幅 140mm	KS-88PR001FK
	本体寸法: 横幅 200mm	KS-86PR001FK
アレルフィルター付	本体寸法: 横幅 140mm	KS-88PR001FKA
	本体寸法: 横幅 200mm	KS-86PR001FKA



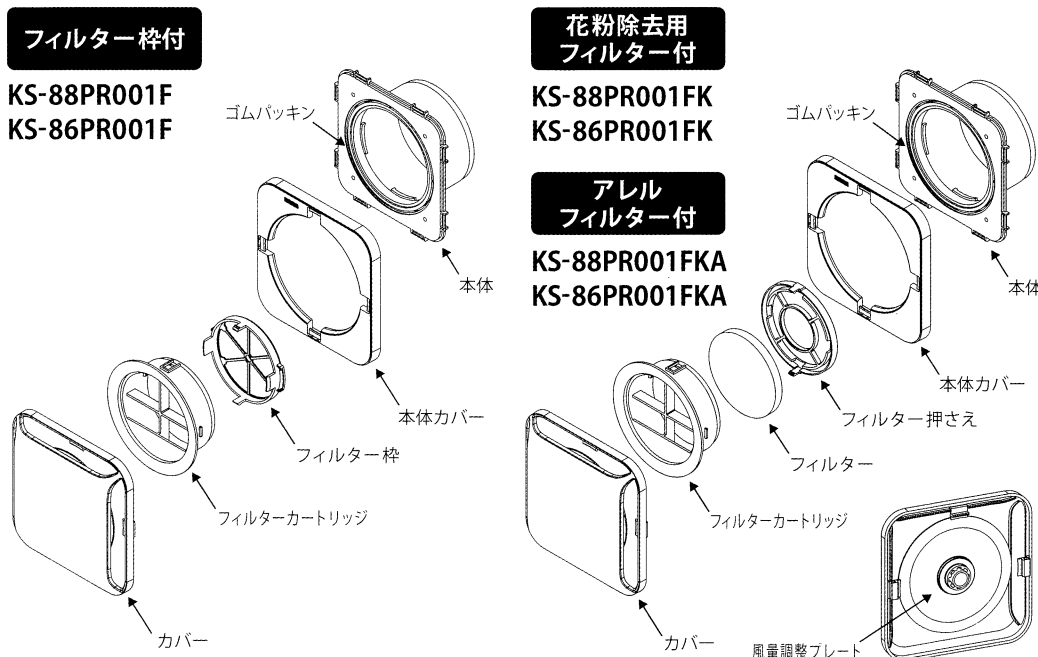
特長① 風向調節機構

3方向に吹き出しのある表面のカバーの向きを自由に変えることができます。設置状況により、壁・家具・カーテン等の汚れを緩和できます。

特長② 風量調節機構

表面カバーの裏側の円盤状のプレートを回転することによって、〈閉〉〈1段階〉〈2段階〉と3通りの風量を調節することができます。(強風時等で外気を取り入れたくない場合には〈閉〉にすることで閉じられますが、換気不足となる恐れがありますので通常は使用しないでください。)

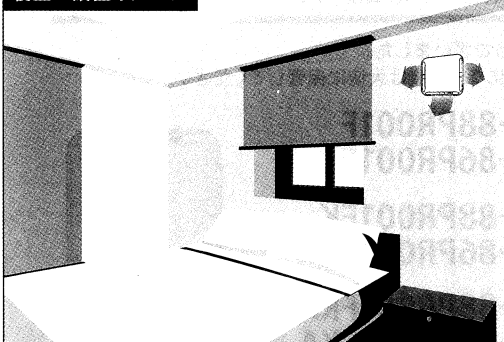
各部の名称



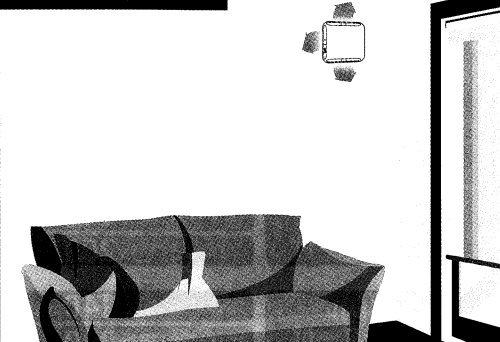
風向調節方法

使用環境（壁、天井、カーテン、家具等）により、お好みで開口の方向を変更することができます。カバーの向きを合わせて取り付けてください。

寝室の設置イメージ



リビングの設置イメージ



カバーの取付方法・取外方法

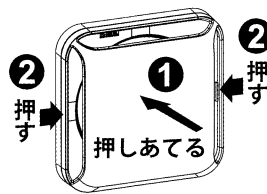
●取外方法

カバーの表面にある3つの開口部の両側面を、両手で内側に押すと側面がたわみ、ツメが外れます。そのまま手前に引くことによってカバーを外すことができます。



●取付方法

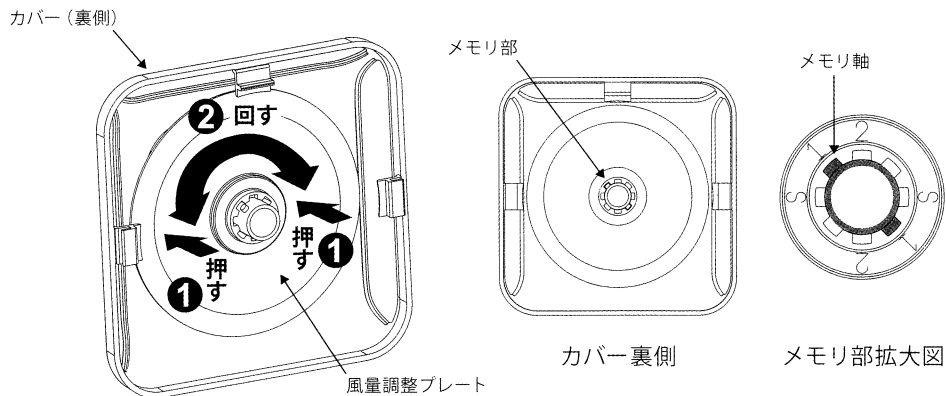
取り付ける時は、カバーを元の位置に合わせ押し当てながら、両手で両側面を内側にたわますことにより固定できます。



風量調節方法

カバーの裏側にある風量調整プレートによって、室内に取り入れる空気量を調節することができます。必要に応じて下記の手順で調節してください。

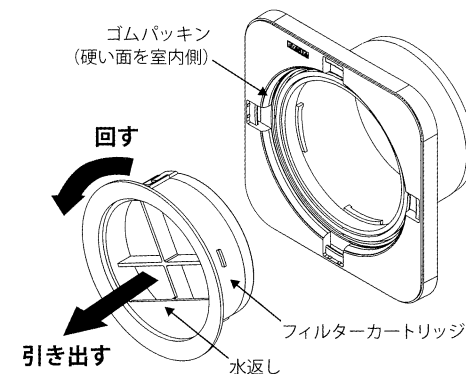
カバーを取り外し、裏側の風量調整プレートをまっすぐ押し込み、回転させてメモリ軸をメモリに合わせてください。強風時等で外気を取り入れたくない場合には、メモリ「S」にすることで閉じられますが、換気不足となる恐れがありますので通常は使用しないでください。



フィルターカートリッジの取外方法

- ①カバーを取り外します。
- ②フィルターカートリッジを取り出します。
中央の十字の部分をつまみ、左に回しながら引くと取り外せます。
- ③取り付けは、フィルターカートリッジの水返しが下になるようにして逆の手順で固定してください

⚠ ゴムパッキンが外れた場合は、硬い面を室内側にして確実にミズに取り付けてください。



フィルターの取外方法・取付方法

	取外方法	取付方法
フィルター枠付 KS-88PR001F KS-86PR001F	フィルター枠両サイドのツバを持ちながら引くと取り外せます。 	<ol style="list-style-type: none"> ①フィルター枠上下2ヶ所のツメをフィルターカートリッジの穴にそれぞれ内側から差し込みます。 ②ツバを持ちながら軽く引いて、ツメが固定されていることを確認してください。
花粉除去用フィルター付 KS-88PR001FK KS-86PR001FK	フィルター押さえ上下のツメを外すと、フィルターが取り外せます。 	<ol style="list-style-type: none"> ①フィルターをフィルターカートリッジ裏側に入れる。（フィルターは硬い面を室内側に入れてください。） ②フィルター押さえをフィルターカートリッジの穴に差し込みます。
アレレフィルター付 KS-88PR001FKA KS-86PR001FKA	フィルター押さえ上下のツメを外すと、フィルターが取り外せます。 	<ol style="list-style-type: none"> ①フィルターをフィルターカートリッジ裏側に入れる。（フィルターは硬い面を室内側に入れてください。） ②フィルター押さえをフィルターカートリッジの穴に差し込みます。