

三菱〈24時間換気機能付〉バス乾燥・暖房・換気システム

形名

ブイ ビーゼット

V-142BZ5 [100V] (2部屋用)

V-143BZ5 [100V] (3部屋用)

バスカラット24
三菱24時間バス乾燥・暖房・換気システム

ブイ ビーゼットエル

V-142BZL5タイプ [100V] (2部屋用)

V-143BZL5タイプ [100V] (3部屋用)

V-242BZL5タイプ [単相200V] (2部屋用)

V-243BZL5タイプ [単相200V] (3部屋用)

インバーター
バスカラット24
三菱24時間バス乾燥・暖房・換気システム

ブイ ビーゼットエルティー

V-142BZLT5タイプ [100V] (2部屋用)

V-143BZLT5タイプ [100V] (3部屋用)

取扱説明書

お客様用



- この製品は消防法基準適合品です。
- ご使用前に、この取扱説明書をよくお読みになり、正しく安全にお使いください。
- 「取扱説明書」は大切に保存してください。

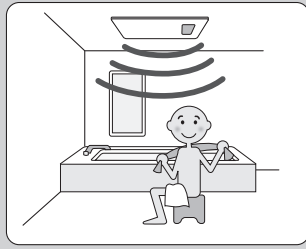
お客様ご自身では据付けないでください。(安全や機能の確保ができません)

特長

浴室暖房

「ロング気流」で浴室を暖めます

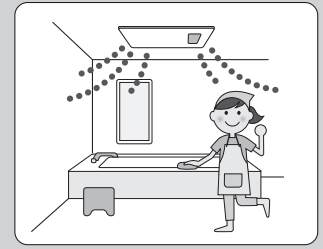
P.8



浴室乾燥

「風乾燥」モードで節電乾燥

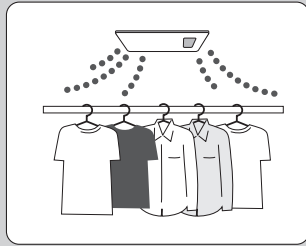
P.6



衣類乾燥

「弱乾燥」モードで節電乾燥

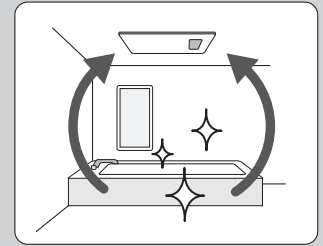
P.6



浴室換気

24時間換気で湿気もスッキリ

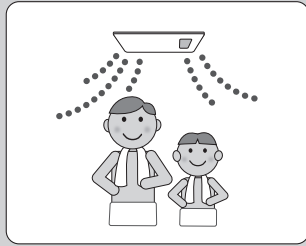
P.9



涼風

爽やかな風で夏の入浴や湯上りも快適

P.10



もくじ

ご使用前に

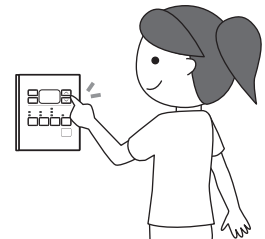
特長	2
安全のために必ず守ること	3
各部のなまえとはたらき	4
ご使用前に知っておいていただきたいこと	5
据付状態の確認	5

使いかた

浴室を乾燥する	6
衣類を乾燥する	6
浴室を暖める	8
浴室を換気する	9
24時間換気／一時停止をする	9
涼風運転をする	10
タイマーを使って運転を予約する	11
時計機能を使う	12～13

こんなとき

お手入れ	14～15
各部屋の運転状態	16
故障かな?と思ったら	17～18
初期設定の変更・確認	19～20
アフターサービス	21～23
仕様	24～27



安全のために必ず守ること


誤った取扱いをしたときに生じる危険とその程度を、次の表示で区分して説明しています。





本文中や本体に使われている図記号の意味は次のとおりです。

 警告	 注意
誤った取扱いをしたときに死亡や重傷などに結びつく可能性があるもの	誤った取扱いをしたときに軽傷または家屋・家財などの物的損害に結びつくもの



 禁止	 接触禁止	 指示に従い必ず行う
 分解禁止	 アース線を必ず接続せよ	

警告

	有機溶剤・可燃性ガスを使用しない 引火による火災の原因
ドライクリーニング油、ベンジンやシンナー、食用油、アロマオイル、ガソリンなどの付着した衣類は洗たく後でも絶対に乾燥させない 油の酸化熱による自然発火や引火の原因	
乾燥運転・暖房運転中や停止直後は、吹出口に触れたり、近くに体を近づけない 吹出口付近が高温の場合、やけどの原因	
ガス漏れに気付いたときは、換気・暖房・乾燥などすべての機能のスイッチの入・切をしない スイッチ接点のスパークによる爆発や引火の原因 窓を開けて換気してください	
頭髮や身体を乾かすために使用しない 目的以外の使用により、脱水症状、低温やけど、のぼせ、体調悪化や健康障害の原因	
内釜式風呂を据付けた浴室では使用しない 排気ガスが浴室に逆流し、一酸化炭素中毒を起こす原因	
本体各部やコントロールスイッチに直接水やお湯、かび取り剤、洗浄剤等をかけない 充電部への水浸入により、感電やショートの原因	
衣類乾燥時に可燃物（ポケットにライターやマッチなど）を入れたままにしない 過熱による引火で火災の原因	
お手入れの際は不安定な台や浴槽の縁・風呂ぶたの上に乗らない 転倒によるけがの原因 ※手が届かない場合は脚立を使い、すべりにくいスリッパや浴室清掃用のゴム靴を着用してください。	

	本体内へ指や棒を入れない 内部部品との接触によるやけどやけがの原因
	改造や工具を必要とする分解はしない 内部部品との接触による火災・感電・けがの原因
	アースが確実に取付けられ、漏電しゃ断器が設置されているか販売事業者・据付事業者を確認する 故障や漏電のときに感電の原因 アースや漏電しゃ断器の取付けは販売事業者・据付事業者にご相談ください
	暖房・乾燥運転時には、浴室にあるスプレー缶を浴室外へ出す 熱でスプレー缶が破裂する原因
電気工事は必ず電気工事店に依頼する 誤った工事は、感電や火災の原因	

注意

	本体吹出口・吸込口をふさがない 風量低下に伴う温度上昇によるやけどの原因
一般家庭用の目的以外や、食品・動植物・精密機械・美術品の保存や船舶・車への搭載などの特殊用途には使用しない 一般家庭用に設計されているため、保存対象物への甚大な被害や本体寿命低下の原因	
異常な振動があるときは使用しない 落下やけがの原因	
本体（グリル）へ直接洗濯物を吊り下げない 本体（グリル）の落下によりけがの原因	
	お手入れの際は本体が冷えていることを確認する けが・やけどの原因
お手入れの際は手袋を着用する 着用しないとけがの原因	
お手入れ後の部品の取付けは確実に 落下によるけがの原因	
小さい子どもがひとりで操作しないよう注意する 思わぬ行動によるやけど・感電・けがの原因	
市販のフィルターをつけたり、吹出口を塞いだりしない 製品内部の温度が上がり、やけど、発煙の原因	
フィルターを取りはずしたまま使用しない 内部にほこりがたまり、発煙の原因	

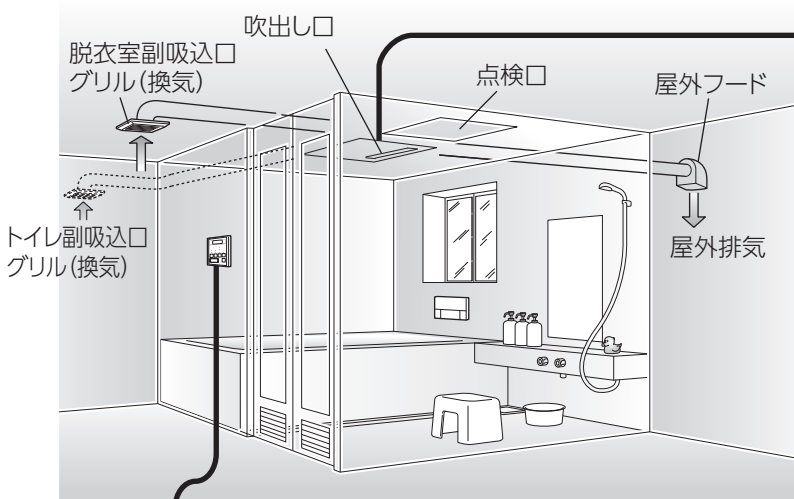
安全のために必ず守ること

ご使用前に

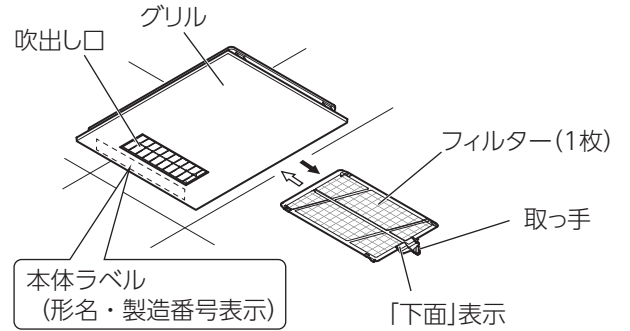
使いかた

こんなとき

各部のなまえとはたらき



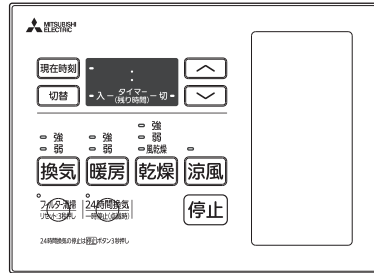
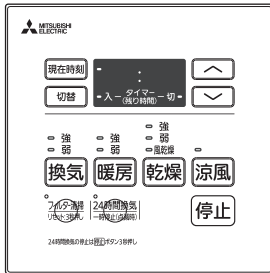
本体



※フィルターの取っ手は逆側（上図の左側）にある場合もあります。どちらの方向からでも抜き差しが可能です。着脱しやすい方向に取付けてください。

コントロールスイッチ

P-143SW5（標準タイプ） P-143SW5-T（照明タイプ）

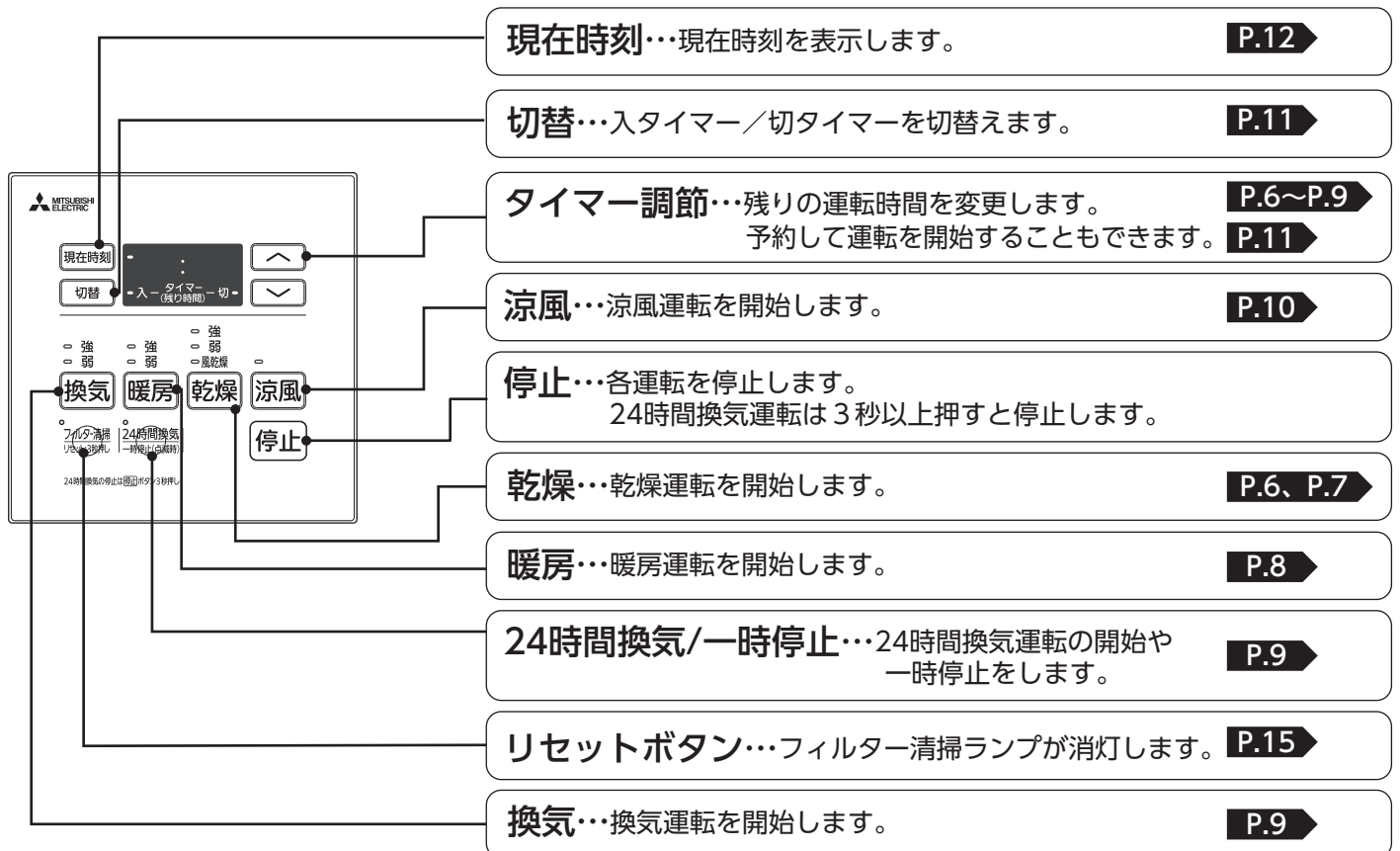


各部のなまえとはたらき

ご使用の前に

使いかた

こんなとき



ご使用の前に知っておいていただきたいこと

運転開始時や運転機能の切り換えに最大約40秒かかる場合があります。

風路切り換え動作または本体冷却を行うため異常ではありません。

この製品はフィルターの定期的な清掃が必要です。

必ず定期的（6か月に一回程度）に清掃してください。

※フィルターの汚れがひどい場合は、こまめに清掃してください。

（フィルター清掃ランプの点灯時期は変更できます。P.19▶）

■運転について

- 電源投入直後（停電復帰やブレーカーON時）は、コントロールスイッチは、**HO --** が約15秒間点滅します。点滅中は動作しません。
- 暖房・乾燥・換気・涼風運転は切タイマー運転のみとなります。（連続運転はできません）
- 暖房・乾燥運転停止後、本体冷却のため約15秒間送風を行います。
- 24時間換気の表示ランプが点灯している場合は、暖房・乾燥・換気・涼風運転停止後に24時間換気運転を行います。
- 停電やブレーカーが切れた状態から再度電源が入ったときは停止状態です。お好みの運転で開始してください。
- スプレー式の整髪料、消臭剤等を使用する場合は、製品を停止してください。
（グリルや製品内部に付着し故障の原因）
- 換気風量を適正に保つため、換気ファンの運転を調整します。換気風量の調整は、停電後やブレーカーが切れた状態から再度電源が入り、24時間換気運転を行うときに約5分間行います。（BZL、BZLTタイプ）

■音について

- 製品や浴室内の温度が変化する際に熱膨張や収縮によるきしみ音なる場合があります。
- 乾燥運転時、換気運転時は、浴室ドアなどの空気取入口（給気口）を開けて使用してください。閉まっている場合やほこり等で詰まっている場合にヒュー音、バサバサ音がする場合があります。

■お手入れについて

- フィルターで取りきれない小さなほこりが製品内部に付着し落下することがあります。故障ではありません。フィルターの清掃をお願いします。改善されない場合は、修理窓口に点検・清掃をご依頼ください。P.21▶
※点検・清掃は有料となります。
- フィルターをドライヤー等の温風で乾かささないでください。（変形の原因）
- グリルやグリル内部にシャワー等で直接水をかけないでください。（故障の原因）

■その他

- 換気運転時に、吹出口から風が出ることがありますが、製品の内部構造によるものであり、故障ではありません。
- 暖房運転時にも若干排気しています。浴室ドア給気口等から風を感じるがありますが、内部構造によるものであり故障ではありません。入浴中に風が当たって寒い場合は、給気口を閉めるか、停止してください。
- 冬場や湯気の量が多いときなどにグリルから水滴が落ちる場合があります。
- 雷発生時や長期間使用しないときは、分電盤のブレーカーを切ってください。（絶縁劣化による感電や漏電火災の原因）

■お客様ご自身で据付けしないでください。
（安全や機能の確保ができません）

■販売店が試運転を行う際、立ち会ってください。運転手順、安全を確保するための正しい使い方について、販売事業者・据付事業者から説明を受けてください。

据付状態の確認

据付状態について、下記をお客様ご自身で確認してください。

下記項目がある場合は、販売事業者、据付事業者にご相談ください。

- 業務用で使用している。（本製品は住宅用です。業務用では使用しないでください）
- 点検口、空気取入口がない。
- 吹出口が洗い場に向いていない。
- グリルの下方100mm未満の範囲に造営材等（洗濯物および吊下げ用パイプを含む）が設けられている。
- 高温（40℃以上）になるところに据付けられている。
- 壁面に据付けられている。（本製品は天井埋込形です）
- 本体が露出した据付けがされている。（本製品は天井埋込形です）
- スチームサウナ付の浴室で使用している。

使いかた



警告



禁止

乾燥運転中や停止直後は、吹出口に触れたり、近くに体を近づけない
吹出口付近が高温の場合、やけどの原因

浴室を乾燥する



乾燥 を押して運転を開始する

表示ランプが点灯し、乾燥運転を開始します。

乾燥 を押して風乾燥（送風）に切り換える

押すごとに強（温風）/弱（温風）/風乾燥（送風）が切り換わります。

◆ **タイマー（残り時間）を変更するときは**

↑ **↓** を押すごとに残り時間が切り換わります。
（初期設定：3時間）

◆ **タイマー運転中に停止するときは**

停止 を押します。
表示ランプが消灯し、乾燥運転を停止します。

衣類を乾燥する



乾燥 を押して運転を開始する

表示ランプが点灯し、乾燥運転を開始します。

乾燥 を押して強/弱（温風）に切り換える

押すごとに強（温風）/弱（温風）/風乾燥（送風）が切り換わります。

◆ **タイマー（残り時間）を変更するときは**

↑ **↓** を押すごとに残り時間が切り換わります。
（初期設定：3時間）

◆ **タイマー運転中に停止するときは**

停止 を押します。
表示ランプが消灯し、乾燥運転を停止します。

お願い

- 熱に弱く変色や傷み、縮みやすい衣類は、温風をあてて乾燥しないでください。
- 本体吹出口・吸込口をふさがないでください。故障の原因となります。

【お知らせ】

- 温風（強/弱）は温風温度の違いで、風量は変化しません。
- 送風（風乾燥）運転は、運転開始から10～20分後運転を一旦停止しますが、異常ではありません。吹き出し風量を下げ、換気を主とした運転に切り換えます。
- 浴室乾燥時間や衣類乾燥時間は、下記の場合に長くなります。
 - ・浴室に窓があるとき。
 - ・外気・浴室内温度が低いとき。
 - ・外気の湿度が高いとき
 - ・浴室がタイル張りや広いとき。
- 衣類乾燥時間は、洗たく物の脱水時間が短いときや厚手の衣類、量が多いときは長くなります。

衣類を早く乾かすために

浴室内の水滴をふき取る

水滴がついていると水滴を乾燥するのにエネルギーを使います。



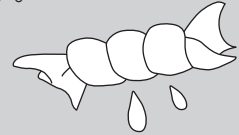
浴槽にフタをするかお湯を抜く

浴槽にお湯があると湿度が上がリ、乾きにくくなります。



洗濯物は十分に脱水する

脱水が不十分だと、乾燥に時間がかかります。



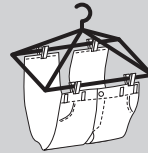
しわを良く伸ばして干す

しわがあると全体に風があたりにくくなります。

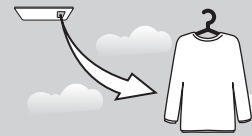


長いものは折り返して干し、しばらくしたら方向を変える

全体に風を当てることで、乾きやすくなります。



厚手のものは温風の良くあたるところに干す



脇の下など、衣類が重なる場合は、幅の広いハンガーなどを使う

衣類が重なる部分に風が当たらないため、乾燥に時間がかかります。



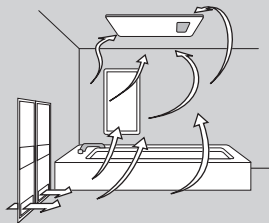
洗濯物の間は風が通るようにすきまを開ける

風が通らないと、乾燥に時間がかかります。



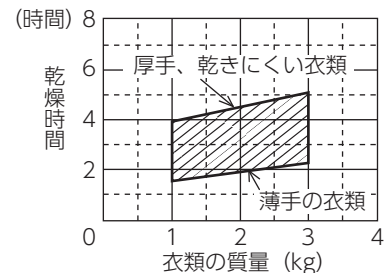
浴室のドアや窓を閉め、給気用ガラリを開ける

ドアや窓があいていると、浴室の温度が上がらないので、乾燥に時間がかかります。給気用ガラリを開けないと換気ができないので、浴室の湿度が上がリ、乾燥に時間がかかります。



乾燥時間のめやす

- ・浴室外温度：20℃
- ・浴室外相対湿度：60%
- ・薄手の衣類2kgのめやす
(Tシャツ 10枚)
(タオル 10枚)
(ハンカチ 10枚)



乾燥について詳しく知りたい！

◆ 浴室乾燥

- 風乾燥はヒーターを使わずに風と換気だけで乾燥させるため、電気代（消費電力量）が少なくてすみます。
- 風乾燥は換気よりも早く乾燥できます。乾きにくいところがある場合は、ドアを少し開けたり設定時間を長くしてください。
- 乾かない場合は設定時間を長くするか、温風（強）/温風（弱）をお使いください。
- 電気料金のご契約の内容によっては、夜間に運転すると電気代を節約できる場合があります。料金プランは電力会社や契約により異なりますので、お住まいの地域の電力会社の料金プランをご確認ください。

◆ 衣類乾燥

- 温風（強）は早く乾燥させたいとき、気温が低いとき、湿度が高いときにおすすめです。
- 温風（弱）は乾燥時間が長くなっても少ない電気代（消費電力量）で乾燥させたいときにおすすめです。
- 乾かない場合は設定時間を長くするか、温風（強）をお使いください。
- 電気料金のご契約の内容によっては、夜間に運転すると電気代を節約できる場合があります。料金プランは電力会社や契約により異なりますので、お住まいの地域の電力会社の料金プランをご確認ください。

衣類を早く乾かすために

ご使用の前に

使いかた

こんなとき

使いかた っづき



警告



暖房運転中や停止直後は、吹出口に触れたり、近くに体を近づけない
吹出口付近が高温の場合、やけどの原因
禁止

浴室を暖める



暖房 を押して運転を開始する

表示ランプが点灯し、暖房運転を開始します。

暖房 を押して強/弱を切り換える

押すごとに強/弱が切り換わります。

◆ **タイマー（残り時間）を変更するとき**

を押すごとに残り時間が切り換わります。
(初期設定：1時間)

◆ **タイマー運転中に停止するとき**

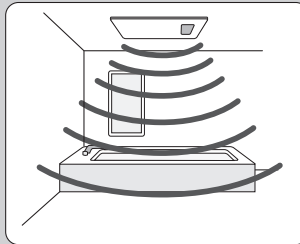
停止 を押します。
表示ランプが消灯し、暖房運転を停止します。

【お知らせ】

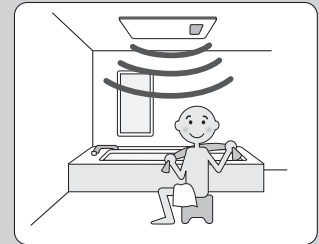
- エアコンのような温度設定機能はありません。ご希望の室温にならない場合があります。

おすすめの使いかたは…

入浴前は暖房〔強〕



入浴中は暖房〔弱〕



暖房について詳しく知りたい！

- 入浴前に浴室を暖める場合は、入浴の30分～1時間程度前から運転してください。
- 素早く浴室内を暖めたい時は、「強」運転をご使用ください。
- 入浴中に風があたって寒い時は停止してください。
- 暖房が暑すぎる場合、温度設定を変更することができます。 **P.19、P.20**

暖房の効果は浴室の条件で大きく変わります

- 浴室の広さ …… 浴室の広さは、V-142・143タイプは1坪、V-242・243タイプは1.5坪が標準です。浴室が広くなると暖房効果が減少します。
- 浴室の断熱仕様 …… 断熱が悪いと、壁や天井などから熱が逃げやすく、暖房効果が減少します。
- 窓の種類や大きさ …… 大きな窓や出窓などは熱が逃げやすく、暖房効果が減少します。
- 浴室内の温度 …… 浴室内の温度が低いと、吹き出し温度も低くなります。吸込口の空気をV-142・143タイプは約21℃、V-242・243タイプは約29℃上昇させて吹き出します。エアコンのような温度設定機能はありません。
- 壁の種類 …… タイル貼りの壁やコンクリートの壁などは、ユニットバスに比べ暖房効果が下がるため、長めの暖房運転が必要になります。

浴室を換気する



換気 を押して運転を開始する
表示ランプが点灯し、換気運転を開始します。

換気 を押して強/弱を切り換える
押すごとに強/弱が切り換わります。

◆ **タイマー (残り時間) を変更するときは**

↑ ↓ を押すごとに残り時間が切り換わります。
(初期設定：5時間)

◆ **タイマー運転中に停止するときは**

停止 を押します。
表示ランプが消灯し、換気運転を停止します。

トイレまたは洗面所を換気する

トイレまたは洗面所をすばやく換気したいときにご使用ください。

トイレまたは洗面所に本機に接続された換気用スイッチ (トイレ (外部) スイッチ) が設置されている場合

- 本体が停止している場合…トイレ (外部) スイッチを「入」にすると、トイレまたは洗面所の換気をします。
(本体コントロールスイッチには表示しません)
- 24時間換気中…トイレ (外部) スイッチを「入」にすると、トイレまたは洗面所の換気風量を増やします。
- 換気風量が不足する場合は風量設定を変更することができます。P.19、P.20
- トイレ (外部) スイッチを「切」にしたあと、しばらくそのままトイレまたは洗面所の換気を続けることもできます。
(3分～12分) P.19、P.20
- 市販の遅れタイマー付スイッチをトイレ (外部) スイッチに使用した場合は、換気遅延時間は遅れタイマー付スイッチと本体遅延時間との合計時間となります。
- トイレ (外部) スイッチ「切」後の遅延時間はトイレ (外部) スイッチのパイロットランプは消灯します。

24時間換気／一時停止をする

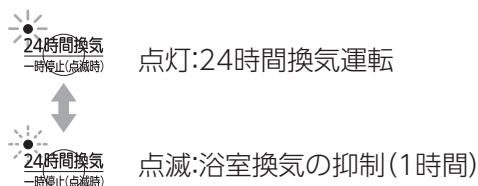


24時間換気 一時停止 (点滅時) を押して運転を開始する
ボタン左上のランプが点灯し24時間換気運転を開始します。

停止 を3秒間押して24時間換気運転を停止する
表示ランプが消灯し24時間換気運転が停止します。
※室内環境維持のため、通常は停止させないでください。

◆ **入浴時に浴室の換気を抑制したい場合**

24時間換気運転中に **24時間換気 一時停止 (点滅時)** を押すと浴室の換気を抑制します。
(1時間後に自動復帰)



浴室を換気する／24時間換気／一時停止をする

ご使用の前に

使いかた



こんなとき

使いかた っつき

【お知らせ】

- 入浴後は、十分に換気運転をしてください。換気運転をしない場合はグリルに結露水がたまり、滴下するおそれがあります。
- 換気・暖房・乾燥運転を開始すると、24時間換気／一時停止時中でもその運転が優先されます。(24時間換気のランプは点灯もしくは点滅状態のままです)
- 停電後にはじめて換気・暖房・乾燥・涼風運転を行うと、24時間換気のランプが点灯し引き続き自動的に24時間換気運転を開始します。
- 24時間換気運転中でも暖房運転時は本体のダンパーが動作し、浴室換気を一時抑制します。
- 換気・乾燥・涼風の運転を開始させると本体のダンパーが動作し、浴室からも換気します。
- トイレ(外部)スイッチが「入」状態や遅延時間運転中には停止できません。
- 換気運転時はガラリを開けてください。(ガラリが無い場合はドアを少し開ける)
- 24時間換気一時停止への運転切り換え時には、一度運転を停止しますが、再度、浴室換気量を抑制して運転を開始します。(運転の切り換えには約20秒かかります)

換気について詳しく知りたい！



- 冬場等の気温が低い場合、入浴中に換気するとドアガラリからの冷気感を感じたり、グリルから水滴が落ちる場合があります。気になる場合は換気を停止し、入浴後に換気してください。24時間換気中の場合は一時停止してください。
- 浴室の湿気やニオイをすばやく排出したい時は、「強」運転をご使用ください。
- 入浴後の換気運転は「強」運転で3～6時間がめやすです。
- 冬期には風量を落とした設定にすることができます。を3秒以上押しと、表示ランプが暗くなり、24時間換気風量を一段階落として運転します。(冬期モード)
※24時間換気設定“A2”以上のときに有効です。**P.19、P.20** 設定“A1”のときは、風量は変化しません。
※冬期モードは約3か月で自動で解除されます。
※冬期モードを手動で解除するには  を3秒以上押しと、表示ランプが明るくなり、冬期モードが解除されます。
- 本機は設置時に設定された24時間換気風量で運転しています。風量の設定はコントロールスイッチを使って変更することができます。**P.19、P.20**
※変更されると必要な風量が確保できなくなるおそれがありますので、ご注意ください。

涼風運転をする

涼風 を押して運転を開始する

表示ランプが点灯し、換気運転を開始します。

◆ タイマー(残り時間)を変更するとき

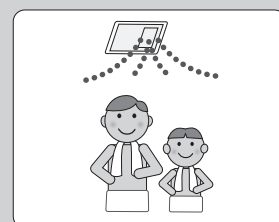
  を押しごとに残り時間が切り換わります。
(初期設定：5時間)

◆ タイマー運転中に停止するとき

 を押します。
表示ランプが消灯し、涼風運転を停止します。

おすすめの使いかたは…

夏場など、入浴後暑いときに風にあたることで暑さをやわらげます。



タイマーを使って運転を予約する

例：1時間後に換気「強」運転を行いたい場合



換気 を押す

表示ランプが点灯し、換気運転を開始します。

換気 を押して強にする

押すごとに強/弱が切り換わります。

運転を始めますが、タイマー時間の調整を始めると自動的に停止します。タイマーの時間調整は次の手順で行います。

切替 を押し、**タイマーランプ入**を点灯させる

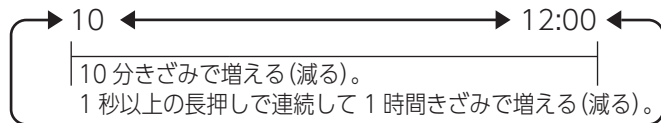
押すごとに入/切が切り換わります。

↑ **↓** を押して運転開始までの残りの時間を「1:00」に調整する

◆運転開始の時間を変更するときは

↑ 残り時間が増える

↓ 残り時間が減る



・変更された「タイマー (残り時間)」は記憶されます。

残り時間が 0 分になるとタイマーランプの点灯が「入」から「切」に変わり、予約した運転を開始します。

◆予約運転をキャンセルしたいときは

停止 を押します。

表示ランプが消灯し、タイマー予約をキャンセルします。

【お知らせ】

- 運転中であっても、タイマー予約設定を行うとタイマー予約が優先となります。
- タイマー予約をした後に運転を切り換えると、タイマー予約が解除されます。

使いかたっづき

時計機能をつかう

現在時刻を設定すると時計として使用できます。

※工場出荷時は設定されていません。

※停電復帰後やブレーカーを入れ直す処置を行った後は、再設定してください。

※毎日特定の時間に入切するタイマー運転機能はありません。

基本操作

〈短押し〉

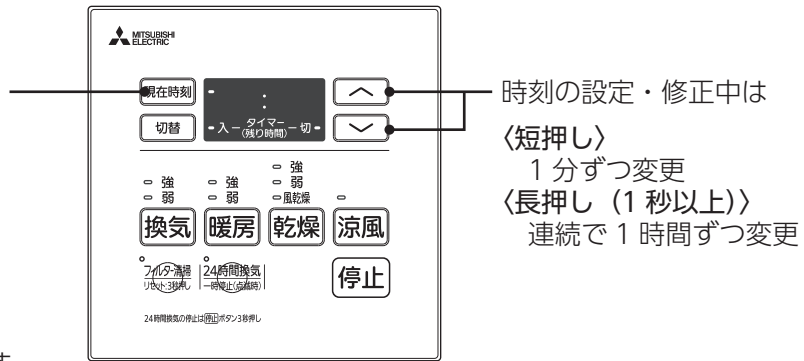
- ・時刻が設定されている場合
ブザーが「ピッ」と鳴り、
現在時刻が 10 秒点灯します。
- ・時刻が設定されていない場合
ブザーが「ピッ」と鳴り、
『12:00』が点滅します。
時刻を設定するに進みます。

〈長押し (3 秒)〉

ブザーが「ピー」と鳴り、
時刻の表示が点滅状態となります。
時刻を修正するに進みます。

〈長押し (6 秒以上)〉

ブザーが「ピピッ」と鳴り、
停止時・24 時間換気時の時刻の
表示／非表示が切り換わります。



時刻の設定・修正中は

〈短押し〉

1 分ずつ変更

〈長押し (1 秒以上)〉

連続で 1 時間ずつ変更

時刻を設定・修正する

時刻を設定する

現在時刻 を〈短押し〉する

『12:00』が点滅し、LED は点灯します。

※時刻が設定済の場合は、現在時刻が表示されます。

↑ ↓ を押して時刻を合わせる

もう一度 **現在時刻** を〈短押し〉する

時刻が点滅から点灯へ変わり、時刻を確定します。

※運転中も同様に時刻の設定ができます。

※設定中に確定しないまま 90 秒経過すると、設定は解除されます。

※時刻の設定中は、**現在時刻** **↑ ↓** 以外のボタンは無効となります。

時刻を修正する

現在時刻 を〈長押し (3 秒)〉する

時刻の表示が点滅し、LED は点灯します。

※時刻が未設定の場合は、時刻の表示と LED は消灯します。

時刻を設定するに従い、設定してください。

↑ ↓ を押して時刻を合わせる

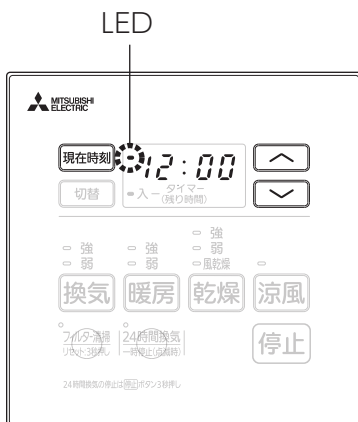
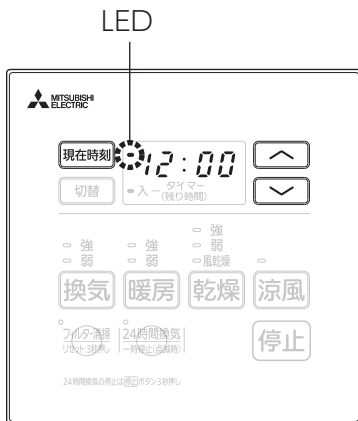
もう一度 **現在時刻** を〈短押し〉する

時刻が点滅から点灯へ変わり、時刻を確定します。

※運転中も同様に時刻の設定ができます。

※設定中に確定しないまま 90 秒経過すると、設定は解除されます。

※時刻の修正中は、**現在時刻** **↑ ↓** 以外のボタンは無効となります。



■時刻の表示／非表示を切り換える



24 時間換気運転中および停止中の時刻表示 / 非表示を切り換えます。

現在時刻 を〈長押し（6秒以上）〉する

時刻の表示 / 非表示および LED の点灯 / 消灯が切り換わります。

※途中ブザーが「ピー」と鳴りますが、そのまま押し続けてください。

※時刻が未設定の状態で行った場合、LED が点灯し『12:00』が表示されます。時刻が未設定のままなので、**時刻を設定する**に従い、設定してください。 **P.12**

お手入れ

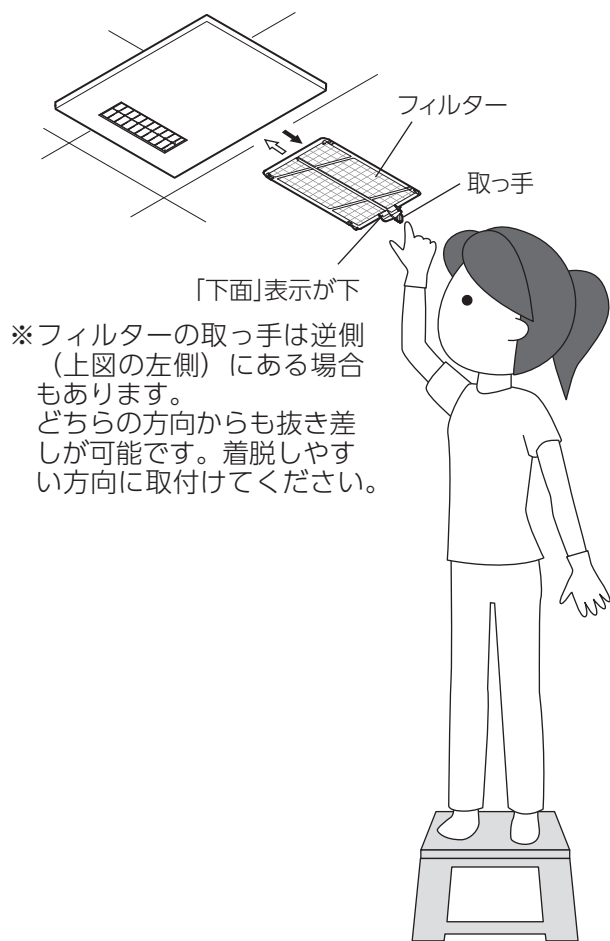


警告



お手入れの際は不安定な台や浴槽の縁・風呂ぶたの上に乗らない
転倒によるけがの原因
禁止

フィルターに汚れが付くと風量低下や異常音発生の原因になります。
定期的（6か月に1回程度）に清掃してください。



1 フィルター清掃ランプが点灯する

※フィルター清掃ランプは送風機運転時間が約6か月に一度お知らせします。
お知らせ期間の変更は **P.19** をご覧ください。

2 運転を停止する **P.9**

停止ボタンを押して運転を停止する。
(24時間換気運転も停止してください)

3 フィルターをはずす

フィルターの取っ手を持って➡の方向へスライドする。
※水滴やほこりが落下することがありますので注意してください。

4 清掃する

■フィルター

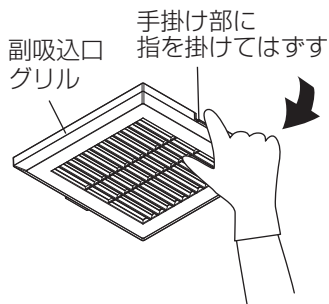
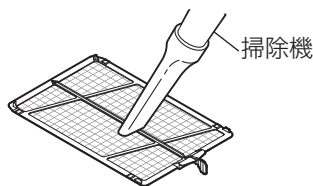
掃除機でほこりを吸い取ってください。
汚れがひどい場合は水洗いし、日かげでよく乾かしてください。

■お願い

- ドライヤー等の温風で乾かさないでください。
- タワシ等で洗わないでください。

■グリル表面および副吸込口グリル

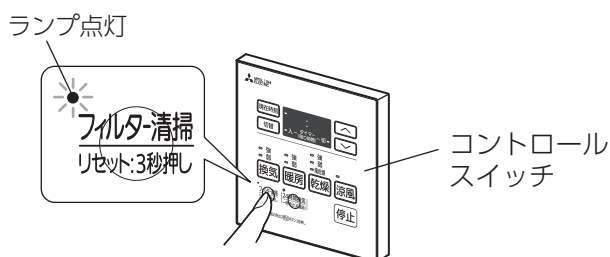
台所用中性洗剤を溶かしたぬるま湯（40℃以下）に浸した布で汚れをふき取った後、洗剤が残らないように乾いた布でからびきってください。



5 清掃後、元通りにフィルターを取付ける
フィルターは「カチッ」という感触があるまでしっかり奥に押し込んでください。

6 コントロールスイッチのフィルターリセットボタンを3秒以上押す
ピー音の後、ランプが消えます。

7 運転を再開する
※フィルターを取りはずした状態で運転しないでください。



お願い

- グリルをはずしてお手入れはできません。
- 本体内へ指や棒を入れないでください。故障の原因となります。
- お手入れはグリルが冷えてから行ってください。
- 台所用中性洗剤を使用量の目安まで薄めて使用してください。（洗剤は原液のままで使用しないでください）
- 台所用中性洗剤で清掃した後は、中性洗剤が残らないようふきとってください。
- お手入れに下記の溶剤や洗剤、清掃用具を使用しないでください。製品表面に傷つきや変色、割れが発生する原因になります。
シンナー、アルコール、ベンジンなどの溶剤、ガソリン、灯油、カビ取り洗剤、柑橘系などの植物系洗剤、スプレー、酸性洗剤、アルカリ性洗剤、塩素系洗剤、化学ぞうきんの薬品、クレンザーなどの研磨剤入りの洗剤、殺菌剤、消毒剤など（異常音の発生、変質、変色や故障の原因になります）
- 本体据付ねじ等の著しいサビや本体のプラスチックにヒビ等がある場合は点検（有償）が必要な場合がありますので「三菱電機 ご相談窓口・修理窓口」 P.21 へご相談ください。ご自分での分解清掃は行わないでください。

フィルターのお手入れは動画もご覧いただけます。

<http://www.MitsubishiElectric.co.jp/ldg/faqmovie/>



各部屋の運転状態

〈換気ファンの状態〉

24時間換気運転時			換気モード			外部スイッチを入れたときの換気モード ※1			24時間換気
コントロールスイッチ操作		換気モード			外部スイッチを入れたときの換気モード ※1			ヒーター運転	
ボタン	表示ランプ	浴室	洗面所	トイレ	浴室	洗面所	トイレ		
24時間換気	24時間換気一時停止(多減時)	●	24時間換気			※2	24時間換気 ^{※4}	換気強 ^{※5}	切
		●	※2	24時間換気		※2	24時間換気		切
換気	換気	- 強	換気強			換気強			切
		- 弱	換気弱			換気弱 ^{※4}	換気強 ^{※5}		切
暖房	暖房	- 強	※2	24時間換気		※2	24時間換気		入
		- 弱	※2	24時間換気		※2	24時間換気		入
乾燥 ^{※3}	乾燥	- 強	換気弱			換気弱			入
		- 弱	換気弱			換気弱			入
		- 風乾燥	換気強			換気強			切
涼風 ^{※3}	涼風	-	換気弱			換気弱			切

24時間換気運転停止時			換気モード			外部スイッチを入れたときの換気モード ※1			ヒーター運転
コントロールスイッチ操作		換気モード			外部スイッチを入れたときの換気モード ※1			ヒーター運転	
ボタン	表示ランプ	浴室	洗面所	トイレ	浴室	洗面所	トイレ		
換気	換気	- 強	換気強			換気強			切
		- 弱	換気弱			換気弱 ^{※4}	換気強 ^{※5}		切
暖房	暖房	- 強	換気しません			※2	24時間換気設定 ^{※4} 風量で動作します	換気弱 ^{※5}	入
		- 弱	換気しません			※2	24時間換気設定 ^{※4} 風量で動作します	換気弱 ^{※5}	入
乾燥 ^{※3}	乾燥	- 強	換気弱			換気弱			入
		- 弱	換気弱			換気弱			入
		- 風乾燥	換気強			換気強			切
涼風 ^{※3}	涼風	-	換気弱			換気弱			切
停止	停止	換気しません 3秒以上押しつづけると24時間換気が停止します。			24時間換気設定風量で動作 します ^{※4}			換気弱 ^{※5}	切

- 外部スイッチを入れると換気風量が増加します。設定によって風量は増加しません。
- ※1 V-142BZ5、V-142・242BZL5、V-142BZLT5タイプではトイレまたは洗面所のどちらか1か所のみです。
- ※2 浴室ダンパーが動作し、浴室換気量を抑制します。
- ※3 乾燥・涼風は、各々の設定風量で動作します。
- ※4 BZL5、BZLT5タイプの場合
- ※5 BZ5タイプの場合

各部屋の運転状態

ご使用の前に

使いかた

こんなとき

故障かな?と思ったら

次のような症状があれば点検してください。点検・処置をしても直らない場合、また下記以外の現象が生じた場合は、使用を中止し、必ず分電盤のブレーカーを切ってください。

故障の状況とコントロールスイッチ表示部の英数字をお買上げの販売事業者、据付事業者にご連絡ください。

※ブレーカーを入れ直す処置をする場合は、ブレーカーを切った後、142・143タイプは5秒以上、242・243タイプは10秒以上待ってから、ブレーカーを入れ直してください。

	症状	原因	処置
動作	運転しない 動作しない	本体に電源が供給されていない。	ブレーカーがON(入)になっているか確認する。
	運転開始時や運転機能切り換えに時間がかかる	運転開始時や運転機能の切り換えに最大約40秒間かかります。	約40秒経過後に動作する場合は、故障ではありません。
	暖房、乾燥運転後に停止を押しても送風が停止しない	ヒーター停止後約15秒間はヒーター冷却のため、送風運転します。	約15秒経過後に停止する場合は、故障ではありません。
	温風が出ない	フィルターにほこりが付着している。 濡れた体に温風が当たると寒く感じる場合があります。	フィルターを清掃してください。P.14~15
	ヒーターが途中で切れる 冷たい風が出ている	浴室内の温度が約40℃を超える場合は、温度調整機能によりヒーターが停止します。	故障ではありません。
	運転の途中で一時的に停止する	「風乾燥」運転では、運転の途中で動作を切り替えるため一時停止に停止します。	1分以内に運転再開する場合は故障ではありません。再開後は、吹出風は弱くなり、換気を主とした運転を行います。
	換気ファンが停止しない	トイレ(外部)スイッチが入っていませんか? または、トイレ(外部)スイッチ遅延運転中ではありませんか?	トイレ(外部)スイッチが入、または、切にした後の遅延運転時間中(3、6、12分)は換気ファンが運転しています。
	換気していない(24時間換気)	24時間換気の表示ランプが消灯、または、「一時停止」ランプが点灯していませんか?	24時間換気ボタンを押し、表示ランプ点灯、または、「一時停止」ランプを消灯してください。
	換気ファンの音が変わる	一定の風量で換気するため、換気ファンの回転数を自動制御しています。	故障ではありません。
	トイレ(外部)スイッチを操作しても換気ファンが切り換わらない	暖房・乾燥・24時間換気運転中ではないですか? 乾燥・涼風運転中ではないですか? トイレ(外部)スイッチの遅延運転時間が設定されている。	換気ファンの音の変化が小さいため、切り換ったことがわかりにくい場合があります。風量設定を変更してください。P.19~20 換気風量は変化しません。 トイレ(外部)スイッチの遅延運転時間が設定されている場合は、トイレ(外部)スイッチを切ってから遅延運転時間(3、6、12分)後に、元の状態に戻ります。
暖房運転	暖房運転をしても暖まらない	フィルターにほこりが付着している。 浴室の断熱性・広さ・壁の種類や使用環境(外気温度・室内温度等)により暖房効果は異なります。	フィルターを清掃してください。P.14~15 故障ではありません。8ページに記載されている内容をご確認いただき、改善しない場合は、お買上げの販売事業者、据付事業者へご連絡ください。
	乾燥しない	フィルターにほこりが付着している。 浴室の断熱性・広さ・壁の種類や使用環境(外気温度・室内温度等)、洗たく物の質量・種類・脱水時間等により異なります。	フィルターを清掃してください。P.14~15 7ページの「衣類を早く乾かすために」をご覧ください。記載されている内容をご確認いただき、改善しない場合は、お買上げの販売事業者、据付事業者へご連絡ください。
乾燥運転	「強」「弱」を切り換えても風量が変わらない	「強」と「弱」は温風温度の違いで、風量は変化しません。	故障ではありません。
	運転機能を切り換えたときにきしみ音がする	換気運転に切り換えたときに浴室が負圧になり、きしみ音が出ることがあります。	故障ではありません。
音・振動	ピシッピシッと音がする	浴室内の温度変化による熱伸縮音です。	
	グブッと音がする	ダンパーの動作音です。	
	バサバサ音やヒュー音がする	浴室ドアなどの空気取入口(給気口)が閉まっている。 浴室ドアなどの空気取入口(給気口)にほこりが詰まっている。	空気取入口を開けてください。 空気取入口のほこりを取り除いてください。
	振動がする 運転音が大きい	フィルターにほこりが付着している。	フィルターを清掃してください。P.14~15
	換気運転時の音が大きい	配管にS字曲げ箇所等がある。 もしくは、屋外フードの圧力損失が大きい。	ダクト配管の抵抗が大きい場合があります。お買上げの販売事業者、据付業者にご連絡ください。

故障かな?と思ったら

「使用の前に」

使いかた

こんなとき

次ページもご覧ください

故障かな?と思ったら っつき

	症状	原因	処置
コントロー ルスイッチの表示		点検時期のお知らせです	故障ではありませんので使用できますが、お客様のご希望に応じて、当社点検員による点検（有償）を受け付けています。 点検をお申込みされる場合は P.22 をご参照ください。
		本体のセンサー異常です。	「停止」ボタンを押すとエラー表示を消灯できます。 換気・涼風・風乾燥運転はご使用できます。 ブレードカーを入れ直してください。 ※繰り返しエラー表示が出る場合はブレードカーを切って、お買上げの販売事業者、据付事業者へご連絡ください。
		換気モーターの異常です	ブレードカーを入れ直してください。 ※繰り返しエラー表示が出る場合はブレードカーを切って、お買上げの販売事業者、据付事業者へご連絡ください。
		本体の部品故障です。	「停止」ボタンを押すとエラー表示を消灯できます。 換気・涼風・風乾燥運転はご使用できます。 ※エラー表示が出る場合はブレードカーを切って、お買上げの販売事業者、据付事業者へご連絡ください。
	 	本体の通信異常です	ブレードカーを入れ直してください。 ※繰り返しエラー表示が出る場合はブレードカーを切って、お買上げの販売事業者、据付事業者へご連絡ください
		本体の電圧異常です。	※エラー表示が出る場合はブレードカーを切って、お買上げの販売事業者、据付事業者へご連絡ください。
	 	フィルターにほこりが付着している。	「停止」ボタンを押すとエラー表示を消灯できます。 換気・涼風・風乾燥運転はご使用できます。 フィルターを清掃し、ブレードカーを入れ直してください。 ※繰り返しエラー表示が出る場合はブレードカーを切って、お買上げの販売事業者、据付事業者へご連絡ください。
	   	本体とコントロールスイッチの通信異常です。	ブレードカーを入れ直してください。 ※繰り返しエラー表示が出る場合はブレードカーを切って、お買上げの販売事業者、据付事業者へご連絡ください。
		コントロールスイッチの通信異常です	ブレードカーを入れ直してください ※繰り返しエラー表示が出る場合はブレードカーを切って、お買上げの販売事業者、据付事業者へご連絡ください。
	フィルターランプが点灯しない	運転モード、運転時間によって点灯時期が前後することがあります。	点検時期の変更は P.19 をご覧ください。
その他	水滴が落下する	水蒸気が製品本体やグリルに付着し、滴下することがあります。	故障ではありません。
		入浴剤を使用している場合や、フィルターやグリルが汚れている場合は、色がついた水滴が滴下することがあります。	グリルやフィルターの清掃をしてください。 P.14~15
		入浴中に換気をしている。	浴室の換気を停止する。 P.9
	グリルや本体に色のついた汚れがある	入浴剤を使用すると、入浴剤の色が付着することがあります。	清掃してください。 P.14~15
	本体からほこり、黒い粉が落ちてくる	フィルターで取り切れない細かいほこりが内部に付着している可能性があります。	フィルターを清掃しても改善されない場合は、内部に汚れが付着している可能性があります。 お問合わせ先 P.21 ※点検・清掃は有料となります。
	風量が少ない	フィルター、副吸込口グリルにほこりが付着していませんか？	フィルター、副吸込口グリルの清掃をしてください。 P.14~15
副吸込口グリルからの吸い込みが悪い	副吸込口グリルにほこりが付着していませんか？	副吸込口グリルを清掃してください。	
	副吸込口グリルの風量調節板が閉じていませんか？	風量調節板を開きます。	

お電話されるまえに、17~18ページの「故障かな?と思ったら」をもう一度ご確認ください。
当社ホームページのよくあるご質問FAQもご確認ください。
<http://faq01.MitsubishiElectric.co.jp/category/show/662>



初期設定の変更・確認

- 設定変更直後にブレーカーをOFFすると設定が反映されない場合があります。設定を変更後、10秒以上経過したことを確認してブレーカーをOFFしてください。
- 24時間換気運転中は「停止」を3秒以上押し、本体を停止させてから行ってください。

■共通の設定項目

手順		1	2	3	4
トイレ(外部)スイッチの遅延時間設定	必要に応じて設定ください	(停止中) 「停止」を押しながら「乾燥」を同時に約3秒間押す ↓ d - - -	「換気」を押す ↓ d3 1 (表示が切り換わります)	「 \wedge 」を押し、設定値を変更します ↓ d3 1 ...設定値 単位(分) 表示 1 2 3 4 時間 0 3 6 12 ※工場出荷時: 1 (0分)	変更した設定値が5回以上点滅してから「停止」を押し、終了します ※次回より変更された記号が設定値として最初に表示されます。
お知らせ時間の変更		(停止中) 「停止」を押しながら「フィルター清掃」を同時に約3秒間押す ↓ F 6 (表示が切り換わります)	「 \wedge 」を押し、設定値を変更します ↓ F 6 ...設定値 単位(月) 表示 0 1 2 3 6 期間 設定無し 1か月 2か月 3か月 6か月 ※工場出荷時: 6 (6か月) ※「0」のときフィルター清掃のお知らせは行いません。		
暖房温度の設定		(停止中) 「停止」を押しながら「暖房」を同時に約3秒間押す ↓ h - - -	「暖房」を押す ↓ h0 A3 (表示が切り換わります)	「 \wedge 」を押し、設定値を変更します ↓ h0 A3 ...設定値 単位(°C) 表示 A1 A2 A3 温度 30 35 40 ※工場出荷時: A3 (40°C)	

■V-142・143BZL5タイプ、V-242・243BZL5タイプのみの設定項目

手順		1	2	3	4
24時間換気風量の設定	設定時に必ず設定してください	(停止中) 「停止」を押しながら「換気」を同時に約3秒間押す ↓ u - - -	「涼風」を押す ↓ u0 A3 (表示が切り換わります)	「 \wedge 」を押し、設定値を変更します ↓ u0 A3 ...設定値 単位(m ³ /h) 表示 A1 A2 A3 A4 A5 A6 A7 風量 60 80 100 120 140 160 180 ※工場出荷時: A3 (100m ³ /h)	変更した設定値が5回以上点滅してから「停止」を押し、終了します ※次回より変更された記号が設定値として最初に表示されます。
換気強風量の設定		「換気」を押す ↓ u1 A2 (表示が切り換わります)	「 \wedge 」を押し、設定値を変更します ↓ u1 A2 ...設定値 単位(m ³ /h) 表示 A1 A2 A3 A4 風量 160 180 200 230 ※工場出荷時: A2 (180m ³ /h)		
トイレ(外部)スイッチの換気風量		(停止中) 「停止」を押しながら「 \wedge 」を同時に約3秒間押す ↓ L - - -	「換気」を押す ↓ L3 1 (表示が切り換わります)	「 \wedge 」「 \vee 」を押し、設定値を変更します ↓ L3 1 ...設定値 単位(m ³ /h) 24時間換気風量 表示 -3~0 1 2 3 60 80 100 120 140 80 100 120 140 160 100 120 140 160 180 120 140 160 180 200 140 160 180 200 230 160 180 200 230 230 180 200 230 230 ※工場出荷時: 1	

初期設定の変更・確認

ご使用の前に

使いかた

こんなとき

アフターサービス

■補修用性能部品の保有期間

- 当社は、このバス乾燥・暖房・換気システムの補修用性能部品を製造打切り後11年保有しています。
- 補修用性能部品とは、その製品の機能を維持するために必要な部品です。

■ご不明な点や修理に関するご相談は

- お買上げの販売事業者が下記の「三菱電機 ご相談窓口・修理窓口」にご相談ください。

■修理を依頼される時は(出張修理)

- 「故障かな?と思ったら」(17~18ページ)にしたがってお調べください。
- なお、不具合があるときは、電源スイッチを切り、必ずブレーカーを切ってから、お買上げの販売事業者にご連絡ください。

【お知らせ】

保証書は同梱しておりません。

●修理料金は

- 技術料+部品代(+出張料)などで構成されています。
- 技術料…製品の点検や故障した製品を正常に修復するための料金です。
 - 部品代…修理に使用した部品代金です。
 - 出張料…お客様のご要望により、製品のある場所へ技術員を派遣する費用(出張料)や有料駐車場の費用(駐車料)を別途いただく場合があります。

●ご連絡いただきたい内容

1. 品名 三菱バス乾燥・暖房・換気システム
2. 形名 本体ラベルに記載 **P.4**
3. お買上げ日 年 月 日
4. 故障の状況 (できるだけ具体的に)
5. ご住所 (付近の目印なども)
6. お名前・電話番号・訪問希望日

※形名は末尾の「-1」、「1」までお伝えください。

- この製品は、日本国内用に設計されていますので、国外では使用できません。また、アフターサービスもできません。



三菱電機 ご相談窓口・修理窓口のご案内 (住宅用換気送風機)

取扱い・修理のご相談は、まず
お買上げの販売店・施工者・設備業者へ

- お買上げの販売店にご依頼できない場合(転居や贈答品など)は、**各窓口**へお問い合わせください。

■お問合せ窓口におけるお客様の個人情報のお取り扱いについて

- 三菱電機株式会社は、お客様からご提供いただきました個人情報は、下記のとおり、お取り扱いします。
1. お問い合わせ(ご依頼)いただいた修理・保守・工事および製品のお取り扱いに関連してお客様よりご提供いただいた個人情報は、本目的のみに製品品質・サービス品質の改善、製品情報のお知らせに利用します。
 2. 上記利用目的のために、お問い合わせ(ご依頼)内容の記録を残すことがあります。
 3. あらかじめお客様からご了解をいただいている場合および下記の場合を除き、当社以外の第三者に個人情報を提供・開示することはありません。
 - ① 上記利用目的のために、弊社グループ会社・協力会社などに業務委託する場合。
 - ② 法令等の定める規定に基づく場合。
 4. 個人情報に関するご相談は、お問合せをいただきました窓口にご連絡ください。

ご相談窓口 住宅用換気送風機の購入相談・取扱い方法

●三菱電機換気送風機技術相談センター



0120-726-471 (無料)

携帯電話対応
三菱電機株式会社 中津川製作所 FAX (0573) 66-5659 (有料)
〒508-8666 岐阜県中津川市駒場町1番3号

■ご相談対応

平日(土・日・祝及び弊社休日以外)
9:00~12:00
13:00~17:00

修理窓口 住宅用換気送風機の修理の問合せ・修理の依頼

受付時間365日24時間

●三菱電機修理受付センター

パソコン・スマートフォン



www.melsc.co.jp/support/
こちらから簡単にアクセスできます。



携帯電話の場合



TEL 0570-01-8634 (有料)



FAX 0570-03-8634 (有料)



0120-56-8634 (無料)

- 所在地、電話番号などについては変更になることがありますので、あらかじめご了承ください。
- 電話番号をお確かめのうえ、お間違えのないようにおかけください。

S22A-KANKI-*

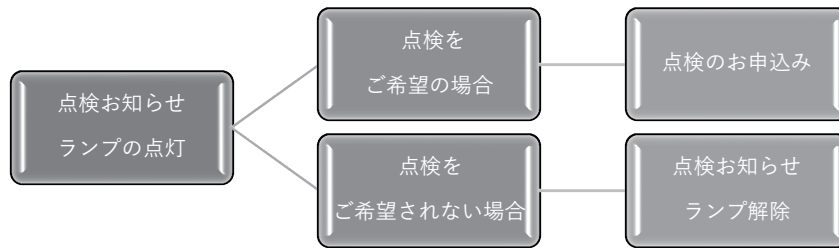
アフターサービス っつき

点検のご案内

■点検のお申込み・ご相談

点検お知らせランプ ([88] 表示) は、ご使用開始から約 10 年を目安に点検時期をお知らせするものです。三菱電機システムサービス株式会社の専門家による点検 (有料) をご用意しております。点検は三菱電機システムサービス株式会社以外でも実施している場合がございますので、販売事業者様や据付事業者様へのご相談をお願いいたします。

本製品の点検時期は、製造から約 10 年です。(製造年は、製品本体に記載されています) 点検では製品の安全・性能をチェックし、必要に応じて修理などのご案内をさせていただきます。



※解除しなくても継続使用可能

点検のお申し込みをされる場合は、お電話にてお申込みください。

フリーダイヤル：0120-56-8634
携帯電話・PHSをご利用の方はナビダイヤルをご利用ください
ナビダイヤル：0570-01-8634(有料)

<点検内容>

- グリル・フィルター等の清掃
 - 安全性確認
 - 性能確認 など
- (その他、ご要望があれば相談下さい。)

※点検は有料になります。料金等は三菱電機システムサービス株式会社ホームページでご確認ください。

インターネット：<https://www.melco.jp/support/>
三菱電機システムサービスの検索はこちら



- ※点検の結果、修理が必要となった場合は、別途、料金が発生します。
- ※補修用性能部品の保有期間は製造打切り後11年です。経過年数によっては補修用部品を保有しておらず修理が出来ない場合がありますがご容赦ください。
- ※機器の設置状態により点検できない場合や、追加料金が発生する場合があります。
- ※点検は、お受けいただいた時点の状態を確認するもので、その後の安全を保証するものではありません。

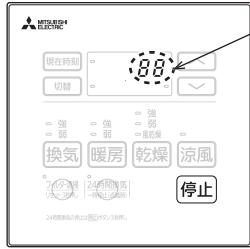
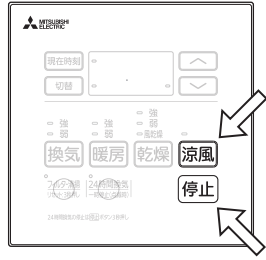
■点検をご希望されない場合

コントロールスイッチの点検お知らせランプ ([88]表示) の解除方法は **P.23** をご覧ください。引き続きご使用になれます。

☆長期ご使用のバス乾燥・暖房・換気システムの点検を！	
愛情点検 	<p>ご使用の際このようなことはありませんか。</p> <ul style="list-style-type: none">●スイッチを入れても羽根が回転しない。●運転中に異常音や振動がする。●回転が遅いまたは不規則。(モーターとヒーターはメンテナンスが必要な部品です)●こげ臭いにおいがする。●本体取付部に腐食、破損等がある。 <p>「故障かな？と思ったら」の処理をしても直らない場合</p>
	使用中止 故障や事故防止のため、電源を切って必ず販売店にご連絡ください。点検、修理に要する費用は販売店にご相談ください。

点検お知らせランプ（[88] 表示）の解除方法

- ・点検お知らせの [88] が点灯し、解除したい場合は、以下の手順で操作すると表示が解除されます。
- ・途中で操作がわからなくなった場合や間違えた場合は **[停止]** を押して、手順 1 からやり直してください。

手順	内容	
1	<p>はじめに運転を停止します。</p> <p>[停止] を 3 秒以上長押ししてください。 ⇒「88」は点灯したままです。</p> <p>※点検のお知らせ時期（使用開始から約 10 年）がまだ到来していない場合、または既にお知らせランプ解除済みの場合は点灯しません。</p>	 <p>ここに「88」が点灯します</p>
2	<p>解除モードに入ります。</p> <p>停止状態で [停止] を押しながら [涼風] を 3 秒以上長押ししてください。</p> <p>⇒ブザーが「ピー」と鳴って、「88」が消灯します。</p>	
3	<p>[停止] を押して、終了します。</p> <p>「88」が点灯していた場合は消灯したことを確認してください。</p>	

仕様

■V-142BZ5、V-143BZ5

電源電圧100V JIS C 9603に基づく

形名			消費電力 (W)		風量 (m ³ /h)				騒音 (dB)	
					換気 (開放)		循環			
			50Hz	60Hz	50Hz	60Hz	50Hz	60Hz	50Hz	60Hz
V-142BZ5	暖房	強	1250	1250	90 ※1	65 ※1	170	170	45	45
		弱	1100	1100			95	90	34.5	32
	乾燥	強	1200	1200	90	70	160	160	45	44
		弱	700	700						
		風乾燥	42	51	換気+循環風量 50Hz:205 60Hz:215				46	48
		涼風	48	50	90	70	160	160	45	44
	換気	強	31	40	200	215	—	—	44.5	46
		弱	22	20	95	80	—	—	28	24
	24時間換気									
V-143BZ5	暖房	強	1250	1250	140 ※1	120 ※1	170	170	45	44
		弱	1100	1100			95	90	37	34
	乾燥	強	1200	1200	140	120	160	160	45	44
		弱	700	700						
		風乾燥	48	53	換気+循環風量 50Hz:260 60Hz:267				45.5	46
		涼風	50	53	140	120	160	160	45	44
	換気	強	31	36	230	230	—	—	44	43.5
		弱	26	25	145	120	—	—	33	29
	24時間換気									

※1 暖房中は浴室換気を抑制します。

- 雰囲気温度が30℃の特性です。周囲温度により特性は変化します。
- 消費電力、騒音値は開放 (0Pa) 時のものです。配管状態により変化します。
- 騒音は反響音の少ない無響室で測定した値です。実際に据付けた状態で測定すると周囲の音や反響を受けるため、表示値より大きくなります。

■V-142BZL5タイプ

電源電圧100V JIS C 9603に基づく

		消費電力 (W)		風量 (m ³ /h)			騒音 (dB)	
				換気	循環			
		50Hz	60Hz	50Hz/60Hz	50Hz	60Hz	50Hz	60Hz
暖房	強	1230	1230	24時間換気	170	170	45	45
	弱	1080	1080	設定による※1	95	90	30	30
乾燥	強	1200	1200	120	160	160	46	46
	弱	690	690					
	風乾燥	22	22	換気+循環風量 50Hz:183 60Hz:183			41	41
	涼風	35	38	120	160	160	46	46

※1 暖房中は浴室換気を抑制します。換気風量が設定風量と異なる場合があります。

- 雰囲気温度が30℃の特性です。周囲温度により特性は変化します。
- 消費電力、騒音値は開放 (0Pa) 時のものです。配管状態により変化します。
- 騒音は反響音の少ない無響室で測定した値です。実際に据付けた状態で測定すると周囲の音や反響を受けるため、表示値より大きくなります。

【換気特性】

		トイレ (外部) スイッチ切					トイレ (外部) スイッチ入
		設定	消費電力 (W)	風量 (m ³ /h)	騒音 (dB)	定風量域最大静圧(Pa)	風量 (m ³ /h)
換気	強	4	25	230	47.5	120	230
		3	18	200	45	160	230
		2	15	180	42.5	180	230
		1	12	160	40	135	200
	弱	強4	15	180	42.5	180	230
		強3	12	160	40	135	200
		強2	9	140	37	150	180
		強1	7	120	34.5	165	160
24時間換気	7	15	180	42.5	180	230	
	6	12	160	40	135	200	
	5	9	140	37	150	180	
	4	7	120	34.5	165	160	
	3	6	100	31	65	140	
	2	4.6	80	25.5	75	120	
	1	4	60	22	80	100	
停止		—	—	—	—	24時間換気設定による	

仕様

ご使用の前に

使いかた

メンテナンス

■V-143BZL5タイプ

電源電圧100V JIS C 9603に基づく

	消費電力 (W)		風量 (m ³ /h)			騒音 (dB)		
			換気		循環			
	50Hz	60Hz	50Hz/60Hz	50Hz	60Hz	50Hz	60Hz	
暖房	強	1230	1230	24時間換気	170	170	44	44
	弱	1080	1080	設定による*1	95	90	30	30
乾燥	強	1200	1200	120	160	160	44	44
	弱	690	690					
	風乾燥	20	20	換気+循環風量	50Hz:196	60Hz:196	37	37
涼風	30	34	120	160	160	44	44	

*1 暖房中は浴室換気を抑制します。換気風量が設定風量と異なる場合があります。

- 雰囲気温度が30℃の特性です。周囲温度により特性は変化します。
- 消費電力、騒音値は開放 (0Pa) 時のものです。配管状態により変化します。
- 騒音は反響音の少ない無響室で測定した値です。実際に据付けた状態で測定すると周囲の音や反響を受けるため、表示値より大きくなります。

【換気特性】

	設定	トイレ (外部) スイッチ切				トイレ (外部) スイッチ入	
		消費電力 (W)	風量 (m ³ /h)	騒音 (dB)	定風量域最大静圧 (Pa)	風量 (m ³ /h)	
換気	強	4	18	230	44	175	230
		3	13	200	41.5	200	230
		2	11	180	39	215	230
	弱	1	9	160	36.5	160	200
		強4	11	180	39	215	230
		強3	9	160	36.5	160	200
24時間換気	強2	7	140	34.5	170	180	
	強1	6	120	30.5	180	160	
	7	11	180	39	215	230	
	6	9	160	36.5	160	200	
	5	7	140	34.5	170	180	
	4	6	120	30.5	180	160	
	3	5	100	27	75	140	
2	4	80	23	80	120		
1	3.8	60	19	85	100		
停止	-	-	-	-	-	24時間換気設定による	

■V-242BZL5タイプ

電源電圧単相200V JIS C 9603に基づく

	消費電力 (W)		風量 (m ³ /h)			騒音 (dB)		
			換気		循環			
	50Hz	60Hz	50Hz/60Hz	50Hz	60Hz	50Hz	60Hz	
暖房	強	2000	2050	24時間換気	195	210	47	49
	弱	1400	1400	設定による*1	110	110	36	36
乾燥	強	2000	2000	95	180	195	48	49
	弱	880	900					
	風乾燥	27	29	換気+循環風量	50Hz:195	60Hz:200	44	44
涼風	39	47	95	180	195	48	49	

*1 暖房中は浴室換気を抑制します。換気風量が設定風量と異なる場合があります。

- 雰囲気温度が30℃の特性です。周囲温度により特性は変化します。
- 消費電力、騒音値は開放 (0Pa) 時のものです。配管状態により変化します。
- 騒音は反響音の少ない無響室で測定した値です。実際に据付けた状態で測定すると周囲の音や反響を受けるため、表示値より大きくなります。

【換気特性】

	設定	トイレ (外部) スイッチ切				トイレ (外部) スイッチ入	
		消費電力 (W)	風量 (m ³ /h)	騒音 (dB)	定風量域最大静圧 (Pa)	風量 (m ³ /h)	
換気	強	4	24	230	47.5	145	230
		3	17	200	45	190	230
		2	13.5	180	43	220	230
	弱	1	11	160	40	135	200
		強4	13.5	180	43	220	230
		強3	11	160	40	135	200
24時間換気	強2	8	140	37	150	180	
	強1	6.5	120	34	170	160	
	7	13.5	180	43	220	230	
	6	11	160	40	135	200	
	5	8	140	37	150	180	
	4	6.5	120	34	170	160	
	3	5	100	30	70	140	
2	3.7	80	26	80	120		
1	3.1	60	22	85	100		
停止	-	-	-	-	-	24時間換気設定による	

仕様

「ご使用の前に」

「使いかた」

「こんなとき」

仕様 つづき

■V-243BZL5タイプ

電源電圧単相200V

JIS C 9603に基づく

		消費電力 (W)		風量 (m ³ /h)			騒音 (dB)	
				換気		循環		
		50Hz	60Hz	50Hz/60Hz	50Hz	60Hz	50Hz	60Hz
暖房	強	2000	2050	24時間換気 設定による*1	195	210	47	49
	弱	1400	1400		110	110	36	36
乾燥	強	2000	2000	110	180	195	48	49
	弱	880	900					
	風乾燥	26	26					
	涼風	38	45	110	180	195	48	49

*1 暖房中は浴室換気を抑制します。換気風量が設定風量と異なる場合があります。

- 雰囲気温度が30℃の特性です。周囲温度により特性は変化します。
- 消費電力、騒音値は開放 (0Pa) 時のものです。配管状態により変化します。
- 騒音は反響音の少ない無響室で測定した値です。実際に据付けた状態で測定すると周囲の音や反響を受けるため、表示値より大きくなります。

【換気特性】

		設定	トイレ (外部) スイッチ切				トイレ (外部) スイッチ入
			消費電力 (W)	風量 (m ³ /h)	騒音 (dB)	定風量域最 大静圧(Pa)	風量 (m ³ /h)
換気	強	4	17.5	230	44	210	230
		3	13.5	200	41.5	235	230
		2	11	180	39	255	230
	弱	1	9	160	36.5	160	200
		強4	11	180	39	255	230
		強3	9	160	36.5	160	200
		強2	6	140	33	175	180
24 時間 換気	強1	5	120	30	185	160	
	7	11	180	39	255	230	
	6	9	160	36.5	160	200	
	5	6	140	33	175	180	
	4	5	120	30	185	160	
	3	4	100	26	80	140	
	2	3.5	80	22	85	120	
1	3	60	18	90	100		
停止			—	—	—	—	24時間換気 設定による

仕様

ご使用の前に

使いかた

メンテナンス

■V-142BZLT5タイプ

電源電圧100V JIS C 9603に基づく

		消費電力 (W)		風量 (m ³ /h)			騒音 (dB)	
				換気		循環		
		50Hz	60Hz	50Hz/60Hz	50Hz	60Hz	50Hz	60Hz
暖房	強	1230	1230	24時間換気	170	170	44	44
	弱	1080	1080	設定風量*1	95	90	30	29
乾燥	強	1200	1200	100	160	160	46	46
	弱	690	690					
	風乾燥	22	22	換気+循環風量	50Hz:175	60Hz:175	42	42
	涼風	34	37	100	160	160	46	46

*1 暖房中は浴室換気を抑制します。換気風量が設定風量と異なる場合があります。

- 雰囲気温度が30℃の特性です。周囲温度により特性は変化します。
- 消費電力、騒音値は開放 (0Pa) 時のものです。配管状態により変化します。
- 騒音は反響音の少ない無響室で測定した値です。実際に据付けた状態で測定すると周囲の音や反響を受けるため、表示値より大きくなります。

■V-143BZLT5タイプ

電源電圧100V JIS C 9603に基づく

		消費電力 (W)		風量 (m ³ /h)			騒音 (dB)	
				換気		循環		
		50Hz	60Hz	50Hz/60Hz	50Hz	60Hz	50Hz	60Hz
暖房	強	1230	1230	24時間換気	170	170	44	44
	弱	1080	1080	設定風量*1	95	90	30	29
乾燥	強	1200	1200	100	160	160	44	44
	弱	690	690					
	風乾燥	21	21	換気+循環風量	50Hz:175	60Hz:175	41	41
	涼風	31	35	100	160	160	44	44

*1 暖房中は浴室換気を抑制します。換気風量が設定風量と異なる場合があります。

- 雰囲気温度が30℃の特性です。周囲温度により特性は変化します。
- 消費電力、騒音値は開放 (0Pa) 時のものです。配管状態により変化します。
- 騒音は反響音の少ない無響室で測定した値です。実際に据付けた状態で測定すると周囲の音や反響を受けるため、表示値より大きくなります。

【換気特性】

		トイレ (外部) スイッチ切				トイレ(外部)スイッチ入*1
		設定	消費電力 (W)	風量 (m ³ /h)	騒音 (dB)	風量 (m ³ /h)
換気	強	4	9.5	140	41	140
		3	7	120	37	140
		2	5	100	33	140
		1	4	75	27	120
	弱	強4	5	100	33	140
		強3	4	75	27	120
		強2	3	50	19	100
24時間換気	強1	2.5	30	15	75	
	4~7	5	100	33	140	
	3	4	75	27	120	
	2	3	50	19	100	
停止	1	2.5	30	15	75	
	-				24時間換気設定による	

*1 トイレ (外部) スイッチの換気風量設定が「1」の場合 **P20**

【換気特性】

		トイレ (外部) スイッチ切				トイレ(外部)スイッチ入*1
		設定	消費電力 (W)	風量 (m ³ /h)	騒音 (dB)	風量 (m ³ /h)
換気	強	4	8	140	39	140
		3	6	120	35	140
		2	4.5	100	31	140
		1	3.5	75	26	120
	弱	強4	4.5	100	31	140
		強3	3.5	75	26	120
		強2	3	50	18	100
24時間換気	強1	2.5	30	15	75	
	4~7	4.5	100	31	140	
	3	3.5	75	26	120	
	2	3	50	18	100	
停止	1	2.5	30	15	75	
	-				24時間換気設定による	

*1 トイレ (外部) スイッチの換気風量設定が「1」の場合 **P20**

仕様

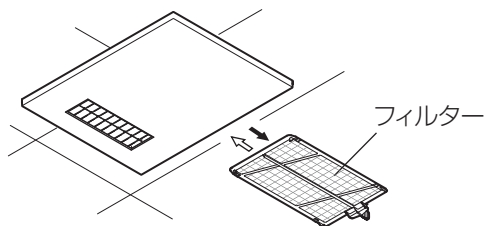
ご使用の前に

使いかた

こんなとき

フィルターの清掃が必要です

フィルターに汚れが付くと風量低下や異常音発生の原因になります。
定期的に清掃してください。



- 1 運転を停止する
 - 2 フィルターをはずす
 - 3 清掃する
 - 4 元通りにフィルターを取付ける
- 詳しくは **P14~15** をご覧ください。

お客様 メモ

サービスを依頼されるとき便利です。

形 名

お買上げ年月日

お買上げ店名
(住 所)
(電話番号)

()

年

月

日

三菱電機株式会社

中津川製作所 〒508-8666 岐阜県中津川市駒場町1番3号

この説明書は、再生紙を使用しています。

(浴室・トイレ・洗面所用)

三菱ダクト用換気扇 (24 時間換気機能付タイプ)

グリルタイプ	十字格子タイプ			インテリア格子タイプ
仕様	2 部屋換気用	3 部屋換気用	4 部屋換気用	2~3 部屋換気用
形名	VD-10ZFLLC13 VD-15ZFLLC13-S	VD-15ZFLLC13	VD-18ZFLLC13	VD-18ZFLLC13-CS

取扱説明書

お客様用

この製品の運転にはコントロールスイッチが必要です。
コントロールスイッチの位置を確認してください。

お客様自身では据付けしないでください。(安全や機能の確保ができません)

- この製品は日本国内用ですので日本国外では使用できず、またアフターサービスもできません。
This appliance is designed for use in Japan only and can not be used in any other country.
No servicing is available outside of Japan.
- 正しく安全にお使いいただくためにこの説明書をよくお読みください。
なお、ご使用前に「1.安全のために必ず守ること」を確認して、正しく安全にお使いください。
- お読みになった後は、お使いになる方がいつでも見られるところに保管してください。

1.安全のために必ず守ること

誤った取扱いをしたときに生じる危険とその程度を、次の表示で区分して説明しています。

	警告	誤った取扱いをしたときに、死亡や重傷などに結びつく可能性のあるもの		注意	誤った取扱いをしたときに、軽傷または家屋・家財などの物的損害に結びつくもの
--	-----------	-----------------------------------	--	-----------	---------------------------------------

本文中や本体に使われている図記号の意味は次のとおりです。

	禁止		水ぬれ禁止		分解禁止		接触禁止		指示に従う		アース確認
--	----	--	-------	--	------	--	------	--	-------	--	-------

警告	
	●内釜式風呂を据付けた浴室では使用しない 排気ガスが浴室内に逆流し、一酸化炭素中毒をおこす原因。 ●ガス漏れに気付いたときは、換気扇のスイッチの入・切をしない 爆発・引火の原因。
	●製品に直接水やお湯、かび取剤などをかけない ショート・感電の原因。
	●改造や工具を必要とする分解はしない 火災・感電・けがの原因。 分解・修理は修理技術者のいる販売店または当社のお客さま相談窓口にご相談ください。
	●お手入れの際は必ず分電盤のブレーカーを切る 感電・けがの原因。 ●交流 100V を使用する 直流や交流 100V 以外を使用した場合に感電の原因。 ●異常・故障時には、直ちに使用を中止する 発煙・発火・感電・けがの原因。 〈異常・故障例〉 本説明書末尾の「愛情点検」をご参照ください。
	●湿気の多い場所で使用する場合は、アースが取付けられているか確認する 故障や漏電した場合に感電の原因。 アースの取付けは販売店、電気工事店にご相談ください。

注意	
	●換気扇設置場所で熱気や油煙を発生させない 本体・部品の落下によるけがの原因。 ●換気扇設置場所で中性洗剤以外の洗剤・殺菌剤・消毒剤を頻繁に使用しない 本体・部品の落下によるけがの原因。
	●直接炎のあたるおそれのある場所や有機溶剤・可燃性ガスのある場所では使用しない 火災の原因。 ●本体に異常な振動が発生した場合は使用しない 本体・部品の落下によるけがの原因。
	●運転中は危険なため、羽根の中に指や物を入れない けがの原因。
	●電気工事は必ず電気工事店に依頼する 感電の原因。 ●お手入れの際は手袋を着用する 着用しないとけがの原因。 ●お手入れの後の部品の据付けは確実に行う 落下によるけがの原因。
	●長期間で使用にならないときは、必ず分電盤のブレーカーを切る 絶縁劣化による感電・漏電火災の原因。

2.特長

24 時間換気機能付ダクト用換気扇は換気風量 (強・弱) の切り替えが可能であり、「弱」運転で 24 時間換気を行うことにより、給気口から新鮮な空気を取り入れ室内空気環境を改善します。

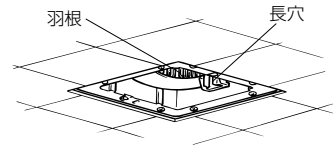
〈24 時間換気方式について〉

建材や家具から発生するホルムアルデヒドなどの化学物質や居室に発生する汚染物質や臭気を排出するために、必要換気風量で 24 時間換気します。
ただし、24 時間換気を有効に行うには居室に専用給気口を設置し、ドアにアンダーカットを設けるなど空気の流通経路の確保が必要です。

〈24 時間換気方式の効果〉

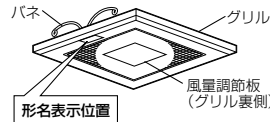
- ①建材や家具から発生し、シックハウス症候群で問題となっているホルムアルデヒドなどの化学物質が滞留することなく、給気口から新鮮な空気を取り入れます。
- ②居室の中に発生する炭酸ガスなどの汚染物質や臭気を排出し、新鮮な空気を補給して空気のよどみを解消します。
- ③住宅内の湿気を排出し、結露を防止してカビ・ダニの発生を抑制します。

3.各部のなまえ



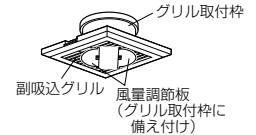
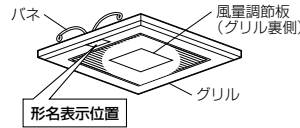
〈十字格子タイプ〉

…VD-10ZFLLC13、VD-15ZFLLC13-S、VD-15ZFLLC13、VD-18ZFLLC13



〈インテリア格子タイプ〉

…VD-18ZFLLC13-CS

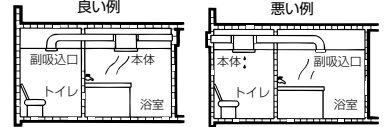


インテリア格子グリルは据付け方向を 90° 変えることができます。

5. グリルの調整 を参照ください。

ご使用にあたってのお願い

- スプレー (殺虫剤・整髪用・掃除用など) をかけないでください。
(グリル・羽根の破損、変質の原因となります)
- 高温 (40℃以上) になるところに据付けられていないか確認してください。
(製品の変形や早期故障の原因となります)
- 換気扇設置場所で中性以外の洗剤や消毒剤などを頻繁に使用すると寿命が短くなる場合があります。
- お手入れに下記の溶剤・洗剤を使用しないでください。
(台所用中性洗剤をご使用ください。ただし、柑橘系などの植物系洗剤はプラスチックが破損するおそれがあるため使用しないでください)
シンナー、アルコール、ベンジン、ガソリン、灯油、スプレー、酸性洗剤、アルカリ性洗剤、化学ぞうきんの薬剤、クレンジャーなどの研磨材入りの洗剤、殺菌剤、消毒剤など
(異常音の発生、変質、変色、塗装はがれや故障の原因となります)
- 浴室と他の部屋で使用する場合は本体が必ず浴室に据付けられているか確認してください。
(本体から水滴が落ちることがあります)



4.使用方法

注意

- 換気扇設置場所で熱気や油煙を発生させない
本体・部品の落下によるけがの原因。
- 換気扇設置場所で中性洗剤以外の洗剤・殺菌剤・消毒剤を頻繁に使用しない
本体・部品の落下によるけがの原因。

運転開始と停止は壁のコントロールスイッチで行います。

- スイッチにより、ランプが点灯して運転中であることが分かるものがあります。
- コントロールスイッチで風量を「強」・「弱」に切り替えることができます。
コントロールスイッチ(ランプ付)の仕様により、「強」・「弱」切り替えでランプの点灯が薄くなったりちらついたりすることがありますが異常ではありません。
- 「弱」で24時間換気運転をすることをおすすめします。

- お願い**
- 浴室使用においては、入浴時以外は浴槽に風呂フタをしてください。
(浴室・換気扇のいたみを少なくします)
 - 給気口があるか確認してください。
(効果的な換気を行うために必要です)

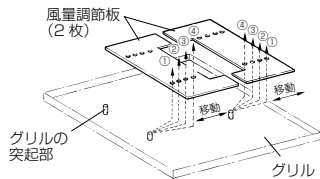
- お知らせ**
- 浴室使用においては、冬場や湯気の量が多いときなどにグリルから水滴が落ちることがありますが異常ではありません。また、入浴剤をご使用の場合は色のついた水滴になる場合があります。
 - この換気扇は外気逆流や冷気侵入などを低減させるため、排気側に風圧式シャッターを設けています。風圧式シャッターでは急激なドアの開閉や外風の強い時などに、シャッターの閉じる音が聞こえる場合があります。
 - この製品は、本体が運転していない状態では副吸込側から換気はしません。
 - 羽根への汚れ付着量は換気扇の設置環境、使用頻度、機種によって異なります。

「強」運転の上手な使いかた

- 浴室・洗面所の水蒸気やトイレの臭いを急速に排出したいときは「強」運転に切り替えます。
- 浴室では入浴後、湯を抜くか、浴槽に風呂フタをして3時間以上換気扇を「強」運転し、浴室を乾燥させます。…結露・カビの発生を抑制して浴室安全に役立ちます。

本体側と副吸込側の風量調節のしかた

本体側の場合 … (VD-15ZFFLC13-S、VD-15ZFFLC13、VD-18ZFFLC13-CS)



- 本体グリルの風量調節板を移動させることにより本体と副吸込側の風量割合を変更することができます。
- ※VD-10ZFFLC13は、工場出荷時本体と副吸込風量割合は約2:1で固定されており、変更できません。
- ※VD-18ZFFLC13は、本体グリルの風量調節板を移動させることができません。風量調節する場合は**副吸込側の場合**をご参照ください。

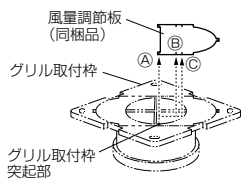
穴位置	VD-15ZFFLC13-S 本体風量：副吸込風量	VD-15ZFFLC13 本体風量：副吸込風量：副吸込風量	VD-18ZFFLC13-CS 副吸込風量(全開時) 1か所に対する本体風量割合
①	約 1.5 : 1 (工場出荷時)	約 1.5 : 1 : 1 (工場出荷時)	約 1.5 倍(工場出荷時)
②	約 2 : 1	約 2 : 1 : 1	約 2 倍
③	約 2.5 : 1	約 2.5 : 1 : 1	約 2.5 倍
④	約 3 : 1	約 3 : 1 : 1	—

- お願い**
- 風量調節板はテープで固定されています。風量調節板を移動した場合は、再び風量調節板をテープで固定してください。
 - 風量調節板を取りはずしたまま使用すると、副吸込側から吸い込まなくなりしますので風量調節板を取りはずしたまま使用しないでください。

副吸込側の場合

VD-18ZFFLC13

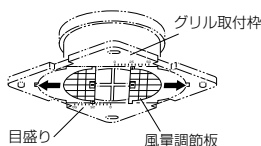
- 工場出荷時、副吸込風量割合は全開(風量調節板なし)となっており、本体と3か所の副吸込風量割合は約3:2:1:1となっています。
- 風量調節板を使用することにより副吸込風量を全開時(風量調節板なし)の約75%・50%・30%に調節することができます。



穴位置	副吸込風量割合
(A)	約75%
(B)	約50%
(C)	約30%

VD-18ZFFLC13-CS

- 工場出荷時、副吸込側の開口率は100%となっており、本体と2か所の副吸込風量割合は約1.5:1:1となっています。
- 目盛を目安に風量調節板をスライドさせることで副吸込風量を調節することができます。(工場出荷時は開口率100%)



5.グリルの調整

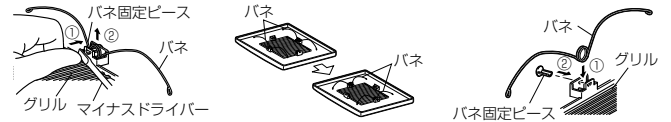
インテリア格子グリルの方向を変更する場合 (VD-18ZFFLC13-CS)

…天井材に合わせてグリルの方向を変更できます。

- (1) マイナスドライバーの先端でパネ固定ピースを矢印①の方向に押し、グリルから抜き取りパネをはずす。
- (2) パネの位置を90°変更して据付け、パネをパネ固定ピースで固定する。

お願い

- パネ固定ピースは「パチン」と音がするまで挿入して、抜けないことを確認してください。



6.お手入れのしかた

グリルにほこりが付着しますと風量低下や異常音発生の原因となります。6か月に1度を目安に、グリルの清掃をしてください。※清掃頻度は目安であり、使用環境により異なります。

警告

お手入れの際は必ず分電盤のブレーカーを切る
感電：けがの原因。

注意

お手入れの際は手袋を着用する
着用しないけがの原因。

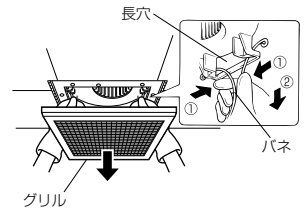
お願い

- 洗剤などをご使用の場合は、台所用中性洗剤をご使用ください。ただし、柑橘系などの植物系洗剤はプラスチックが破損するおそれがあるため使用しないでください。
- 台所用中性洗剤は原液のまま使用せず、洗剤に記載の使用量の目安に従い、薄めてご使用ください。
- 洗剤が残らないようによくふき取ってください。
- 3.各部のなまえの**ご使用にあたってのお願い**に記載の溶剤・洗剤を使用しないでください。

グリルをはずす

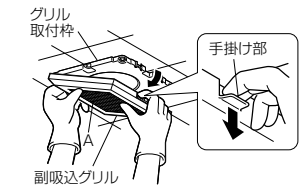
本体側の場合

- グリルを両手で少し下げ、パネをにぎって本体内部の長穴からはずします。
- パネは片側ずつ取りはずすとスムーズにはずれます。
- 風量調節板の穴位置を確認してください。



副吸込側の場合

- 副吸込グリルの両側の手掛け部を持って片側の手掛け部を下へ引きグリル取付枠からはずします。
- 風量調節板が取付いている場合は、風量調節板の位置を確認してください。

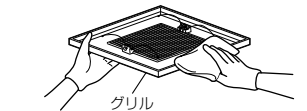


お知らせ

- 副吸込グリルがはずれない場合は、イラストの「A」の格子部を押し上げながら、手掛け部を下へ引くとはずしやすくなります。

汚れを取る

- グリルの汚れは、台所用中性洗剤を浸した布でふき取り、洗剤が残らないように乾いた布でよくふき取ります。



- グリル以外の汚れがひどい場合および振動や騒音が発生した場合は、お買上げの販売店かお近くの「三菱電機 ご相談窓口・修理窓口」にご相談ください。

グリルを据付ける

- お願い**
- グリルを据付ける前に、パネの固定部に割れ・ひびなどの破損がないか確認してください。

本体側の場合

- 風量調節板をはずした場合は元どおりに取付けます。
- パネを長穴に差し込み、グリルを軽く上に押し上げます。
- パネは本体側へ片側ずつ差し込むとスムーズに据付けられます。

副吸込側の場合

- 風量調節板を取りはずした場合は元どおりに取付けます。(VD-18ZFFLC13のみ)
- 風量調節板を元の位置に戻します。(VD-18ZFFLC13-CSのみ)
- 副吸込グリルをグリル取付枠に合わせて上に押し上げます。

7. 修理を依頼する前に

このような動作や事象は異常ではありません。

- 浴室使用においては、冬場や湯気の量が多い時はグリルから水滴が落ちる場合があります。また、入浴剤をご使用の場合は色のついた水滴になる場合があります。
- この換気扇は風圧式シャッターを設けています。急激なドアの開閉や外風が強い時に、シャッターの閉じる音が聞こえる場合があります。
- ダクト配管が長いまたは曲がりが多い場合は、羽根の回転数が上昇し、運転音が大きくなります。
- 使用環境によっては、部屋の反響などにより、音が大きく聞こえる場合があります。
- コントロールスイッチ（ランプ付）の仕様により、「強」、「弱」運転切替えてランプの点灯が薄くなったり、ちらついたりすることがあります。

当社ホームページの「よくあるご質問FAQ」もご確認ください。
(<https://faq01.mitsubishielectric.co.jp/category/show/270>)



このような症状があれば点検してください。

- コントロールスイッチを入れても換気扇が運転しない。
- 換気されない、換気量が不足する。
- 運転中に異音が発生する。
- グリルから室内に風が吹き返す。
- 運転中に振動が発生する。
- グリルがはずれかかっている。または傾いている。
- ブレーカーが切れていたり、停電ではありませんか？
- 羽根が回転しているか確認してください。運転音が小さく、運転しているか分かりにくい場合があります。
- 羽根に異物が付着していませんか？
- 給気不足ではありませんか？（給気ガラリ、給気口は開いていますか？）
- 風量調節板ははずれていませんか？
- 屋外フードにはこりが堆積していませんか？
- グリルや本体が確実に据付けられていますか？
- 本体に確実に据付けてください。

点検・処置をしても直らない場合

電源を切って必ず販売店に点検・修理を依頼してください。費用については販売店に相談してください。

電圧 100V

9. 仕様

形名	設定	消費電力 (W)		開放風量 (m³/h)		有効換気量 (m³/h)				騒音 (dB)		質量 (kg)
		50Hz	60Hz	50Hz	60Hz	パイプ長さ 20m 時		パイプ長さ 30m 時		50Hz	60Hz	
						50Hz	60Hz	50Hz	60Hz			
VD-10ZFLC13	強	13	15.5	120	125	94	96	86	88	27	27.5	2
	24時間換気(弱)	5.5	5.5	70	65	53	53	49	49	18	18	
VD-15ZFLC13-S	強	20	23	210	210	136	145	117	128	34	34	3
	24時間換気(弱)	9.5	11	125	125	95	93	86	85	23.5	23.5	
VD-15ZFFLC13	強	20	23	210	210	136	145	117	128	34	34	3.3
	24時間換気(弱)	9.5	11	125	125	95	93	86	85	23.5	23.5	
VD-18ZFFLC13	強	39	44	280	270	177	188	154	167	39.5	38.5	4.6
	24時間換気(弱)	17	20	170	170	126	126	115	115	27.5	27.5	
VD-18ZFLC13-CS	強	30.5	35.5	265	260	180	182	156	161	37.5	37	4.4
	24時間換気(弱)	14.5	16	170	165	127	121	115	110	26	25.5	

※特性は JIS C 9603 に基づく開放時の値です。
 ※騒音値は無響室での測定値です。実据付状態では反響音などを含むためこれより高くなります。
 ※加圧を配管相当長としてみなし、ダクトや屋外フードの圧力損失を考慮して 20m、30m 時の換気量を「有効換気量」と称しています。(戸建住宅は 20m、集合住宅は 30m を想定)

8. アフターサービス

■補修用性能部品の保有期間

- 当社は、この換気扇の補修用性能部品を、製造打ち切り後 6 年保有しています。補修用性能部品とは、その製品の機能を維持するために必要な部品です。
- 長年ご使用いただくためには換気扇のメンテナンスが必要です。
- モーターは消耗部品です。

■修理を依頼されるときは

- 修理料金は 技術料 + 部品代 (+出張料) などで構成されています。
 - 技術料…製品の点検や故障した製品を正常に修復するための料金です。
 - 部品代…修理に使用した部品代金です。
 - 出張料…お客様のご要望により、製品のある場所へ技術員を派遣する費用 (出張料) や有料駐車場の費用 (駐車料) を別途いただく場合があります。
- ご連絡いただきたい内容
 1. 品名 ダクト用換気扇
 2. 形名 VD-○○○○
 3. お買上げ日 ○年 ○月 ○日
 4. 故障の状況 (できるだけ具体的に)
 5. ご住所 (付近の目印なども)
 6. お名前・電話番号・訪問希望日

ご相談窓口・修理窓口のご案内 (住宅用換気送風機)

- 取扱い・修理のご相談は、まず **お買上げの販売店・施工者・設備業者へ**
- お買上げの販売店にご依頼できない場合 (転居や贈答品など)は、**各窓口** へお問い合わせください。
- お問合せ窓口におけるお客様の個人情報のお取り扱いについて

三菱電機株式会社は、お客様からご提供いただきました個人情報、下記のとおり、お取り扱いします。

 1. お問い合わせ (ご依頼) いただいた修理・保守・工事および製品のお取り扱いに際してお客様よりご提供いただいた個人情報は、本目的のみに製品品質・サービス品質の改善、製品情報のお知らせに利用します。
 2. 上記利用目的のために、お問い合わせ (ご依頼) 内容の記録を残すことがあります。
 3. あらかじめお客様からご了解をいただいている場合および下記の場合を除き、当社以外の第三者に個人情報を提供・開示することはありません。
 4. 個人情報に関するご相談は、お問合せをいただきました窓口にご連絡ください。

ご相談窓口 住宅用換気送風機の購入相談・取扱い方法

- 三菱電機換気送風機技術相談センター

フリーダイヤル **0120-726-471** (無料)

携帯電話・PHS対応
三菱電機株式会社 中津川製作所 FAX (0573) 66-5659 (有料)
- ご相談対応

平日 (土・日・祝及び弊社休日以外)
9:00~12:00
13:00~17:00

修理窓口 住宅用換気送風機の修理の問合せ・修理の依頼 受付時間365日24時間

- 三菱電機修理受付センター

フリーダイヤル **0120-56-8634** (無料)

携帯電話・PHSの場合 **TEL 0570-01-8634** (有料)

パソコン・スマートフォン **www.melco.co.jp**
2次元コードでも簡単にアクセスできます。

FAX **0570-03-8634** (有料)

●所在地、電話番号などについては変更になることがありますので、あらかじめご了承ください。 S20A-KANKI-B

●電話番号をお確かめのうえ、お間違えのないようにおかけください。

長期使用製品安全表示制度に基づく本体表示について

【本体への表示内容】

※経年劣化により危害の発生が高まるおそれがあることを注意喚起するために電気用品安全法で義務付けられた右の内容を本体に表示しています。

【設計上の標準使用期間とは】

※運転時間や温湿度など、標準的な使用条件（右表による）に基づく経年劣化に対して、製造した年から安全上支障なく使用することができる標準的な期間です。

※本製品の設計上の標準使用期間は、製造年を始期とし、JIS C 9921-2に基づいて算出したもので、無償保証期間とは異なります。また、偶発的な故障を保証するものではありません。

- 本製品は取扱説明書記載の設置場所の想定時間を用いて設計上の標準使用期間を算出しています。
- 「経年劣化」とは長期間にわたる使用や放置に伴い生ずる劣化をいいます。



【製造年】本体に西暦4ケタで表示してあります
【設計上の標準使用期間】15年
設計上の標準使用期間を超えて使用されますと、経年劣化による発火・けが等の事故に至るおそれがあります。

■標準使用条件 JIS C 9921-2

環境条件	電 圧	単相100V	定格電圧による
	周 波 数	50Hzおよび60Hz	定格周波数による
	温 度	20℃	JIS C 9603から引用
	湿 度	65%	
設置条件	標準設置	据付説明書による	
負荷条件	定格負荷	取扱説明書による	
想定時間	1年間の使用時間	換気時間 ^{注)}	
		浴室	2410時間/年
		トイレ	2614時間/年
		浴室	1671時間/年

注) 24時間換気の場合は、8760時間/年とする。

愛情点検



☆長年ご使用の換気扇の点検を！

ご使用の際このようなことはありませんか。

- スイッチを入れても羽根が回転しない。
- 運転中に異常音や振動がする。
- 回転が遅いまたは不規則。(モーターはメンテナンスが必要な部品です)
- こげ臭いにおいがする。
- 本体据付部に腐食、破損などがある。

使用中止

故障や事故防止のため、電源を切って必ず販売店にご連絡ください。点検、修理に要する費用は販売店にご相談ください。

お客さまメモ

サービスを依頼されるとき便利です。

形 名	
お買上げ年月日	年 月 日
お買上げ店名(住所)(電話番号)	()

この製品には地球環境保護の一環として再資源化ができるように主なプラスチック部品に材質名を表示しています。
(材質名は主材料にISO規定の略号を使用)



24時間換気システム専用コントロールスイッチ

形名

P-04SWLB5

形名コード 539 G03



4 902901 712760

取扱説明書(据付説明書付)

このコントロールスイッチは適合負荷電流0.01A~0.5Aの24時間換気システム専用換気扇の運転に使用します。据付け時には、市販のJIS C 8340の1個用スイッチボックス(金属製)が必要です。

■据付けを始める前に、この説明書をよくお読みになり、正しく安全に据付けてください。

■据付けはお買上げの販売店・工事店様が実施してください。(お客様自身で工事しないでください)

■電気工事は電気工事士の方が実施してください。

据付け終了後は、必ずこの説明書をお客様にお渡しください。

■ご使用の前にこの説明書をよくお読みになり、正しくお使いください。

■お読みになった後は、お使いになるかたがいつでも見られるところに保管してください。

■仕様

電源	AC100~300V
適合負荷電流	0.01~0.5A
ランプ	「入」状態で点灯

この製品は日本国内用ですので日本国外では使用できず、またアフターサービスもできません。

This appliance is designed for use in Japan only and can not be used in any other country. No servicing is available outside of Japan.

安全のために必ず守ること

誤った取扱いをしたときに生じる危険とその程度を次の表示で区分して説明しています。

警告		誤った取扱いをしたときに死亡や重傷などに結びつく可能性のあるもの	
禁止 コンセントの入・切スイッチとして使用しない コンセントで定格電流以上の機器(ドライヤーなど)を使用すると火災・発煙・故障の原因	! 指示に従い必ず行う 定格電圧・制御容量範囲で使用する 間違った電圧に接続すると火災・感電の原因	注意	誤った取扱いをしたときに軽傷または家屋・家財などの物的損害に結びつくもの
水ぬれ禁止 水につけたり、水をかけたりしない ショート・感電の原因		! 指示に従い必ず行う 電気工事は電気設備技術基準や内線規程に従って安全・確実に行う 接続不良や誤った電気工事は感電・火災の原因 据付けの際は手袋を着用する 着用しないとけがの原因	
ぬれ手禁止 ぬれた手で操作しない 感電の原因			
分解禁止 改造や必要以上の分解はしない 火災・感電・けがの原因 分解・修理は修理技術者のいる販売店または当社のお客様相談窓口にご相談ください			
風呂・シャワー室での使用禁止 浴室内据付けや雨水がかかるような屋外据付けはしない 火災・感電の原因			

各部のなまえと使用方法および外形寸法図

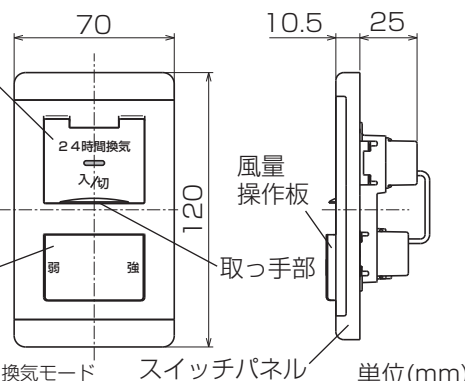
電源スイッチカバー

(内部にランプ付電源スイッチ)

- 電源スイッチカバーの取っ手下部に指を掛けて上側にあけます。
- 電源スイッチ操作
 - ①右側を押すと「入」ランプ点灯
 - ②左側を押すと「切」ランプ消灯

風量切換スイッチ

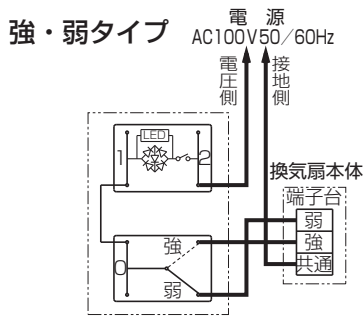
- 右側を押すと「強」
左側を押すと「弱」 ※24時間換気モード



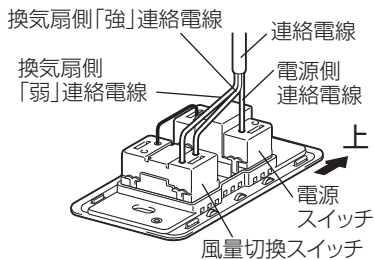
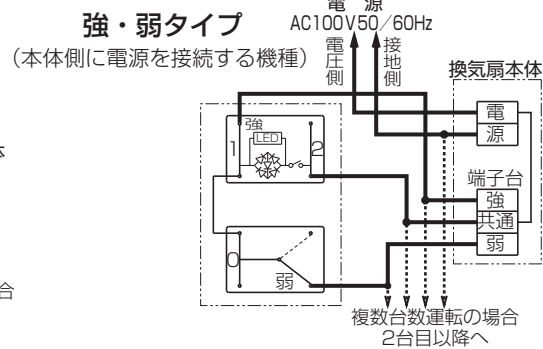
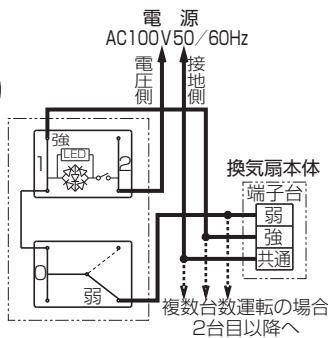
- ※1 24時間換気扇の点検時および長期不在時等以外は電源スイッチを「切」にしないでください。
- ※2 電源スイッチカバーをあけて電源スイッチ操作を行った後は必ず電源スイッチカバーを確実に閉めてください。
- ※3 電源スイッチカバーは絶対に取りはずさないでください。
- ※4 電源スイッチカバーをあけた状態で無理な荷重をかけないでください。

結線図

太線及び破線部分は有資格者である電気工事士にて施工してください。



強・弱タイプ
 (リレー内蔵機種)
 (制御回路内蔵機種)



お願い

換気扇の据付説明書がない場合は必ず換気扇本体の結線銘板に記載してある制御機種（リレー内蔵機種など）を確認し上記の中から該当する機種の結線をおこなってください。

- 結線を間違えますとファンが回らなかったり、風量スイッチが強でも弱の運転をしたりすることがありますので間違えないよう結線してください。
- 電源は接続する換気扇の定格値に合わせてください。（換気扇は単相100V）
- 結線終了後、電源を入れる前に、結線が間違っていないか再度確認してください。

複数台運転

負荷電流は適合負荷電流範囲内でご使用ください。適合負荷電流を超えますと故障の原因になります。また、スイッチランプ不点灯のおそれがあります。

据付方法

1 スイッチ本体から風量操作板をはずす。

2 あらかじめ用意されている連絡電線を、上の結線図に従ってスイッチ本体に接続する。

スイッチ本体の上下を確認して、スイッチボックスのネジ(2本)でスイッチボックスに固定します。

ネジ(2本)

JIS C 8340の1個用スイッチボックス(市販品) 上(刻印)

3 スイッチパネル、風量操作板を取付ける。

スイッチ本体

スイッチパネル

風量操作板

ツメ

風量操作板のはずしかた (取付け後)

ドライバーの先で傷を付けないようにはずします

試運転

据付けが終わりましたら、必ず試運転を行ってください。コントロールスイッチの電源スイッチを「入」にして風量切換スイッチの「強・弱」を切り換えてください。

換気扇が運転しないとき、風量切換の「強・弱」が逆の場合は、誤結線です。ただちに電源を切り正しく結線をし直してください。

※換気扇の風量を最小にしたとき、スイッチの運転ランプの点灯が薄くなりますが異常ではありません。

アフターサービス

ご不明な点や修理に関するご相談はお買上げの販売店か下記窓口にご相談ください。

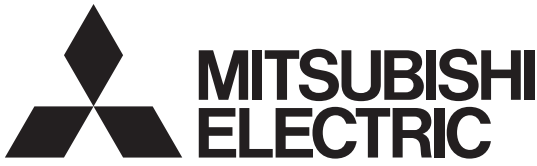
■ご相談窓口

平日 9:00~12:00 13:00~19:00 (土・日・祝・弊社休日以外)
 三菱電機 換気送風機技術相談センター 電話：0120-726-471 (無料)
 上記以外の時間帯
 三菱電機 お客さま相談センター 電話：0120-139-365 (無料)

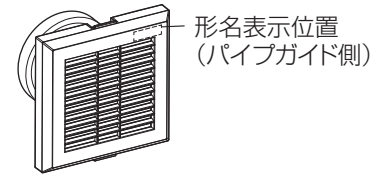
※電話番号などについては変更になることがありますので、あらかじめご了承ください。

三菱電機株式会社

中津川製作所 〒508-8666 岐阜県中津川市駒場町1番3号



ダクト用システム部材 給排気グリル

形名表示位置
(パイプガイド側)

取扱説明書（据付説明書付）

この製品は換気扇の給排気口として、住宅居住室内の天井・壁・床（ただし、踏みつけられない場所）に据付けて使用してください。それ以外の用途・場所には使用（据付け）しないでください。

■ 据付けを始める前にこの説明書をよくお読みになり、正しく安全に据付けてください。

■ 据付けは販売店・工事店様が実施してください。

据付け終了後は、必ずこの説明書をお客様にお渡しください。

ご使用の前にこの説明書をよくお読みになり、正しく安全にお使いください。

なお、お読みになった後は、お使いになるかたがいつでも見られるところに保管してください。

お客様ご自身では据付けしないでください。（安全や機能の確保ができません）

この製品は日本国内用ですので日本国外では使用できず、またアフターサービスもできません。

This appliance is designed for use in Japan only and cannot be used in any other country. No servicing is available outside of Japan.

給排気グリル		給排気グリル（ネットフィルター付）	
形名	適用パイプ口径(mm)	形名	適用パイプ口径(mm)
P-13GL6	φ 100	P-13GLF6	φ 100
P-13GH5		P-13GLF6-BE	
P-18GL6	φ 150	P-13GHF5	φ 150
P-18GH5		P-18GLF6	
P-23GL6	φ 200	P-18GHF5	φ 200
P-23GH5		P-23GLF6	
		P-23GHF5	

●適用パイプの種類

- ・スパイラルダクト
- ・硬質ポリ塩化ビニル管（VU）
- ・硬質ポリ塩化ビニル管（VP）
※ φ 200 タイプは硬質ポリ塩化ビニル管（VP）には据付けできません。
- ・アルミフレキシブルダクト

安全のために必ず守ること

誤った取扱いをしたときに生じる危険とその程度を次の表示で説明しています。



注意

誤った取扱いをしたときに軽傷または家屋・家財などの物的損害に結びつくもの



指示に従い
必ず行う

- 据付けは確実に
行う（落下によりけがをする原因）
- 据付けやお手入れの際は、
手袋を着用する（着用しないとけがをする原因）
- 据付けやお手入れの際は、
必ず接続されている換気扇を停止してから行う（運転状態での作業はけがの原因）

据付け前の準備

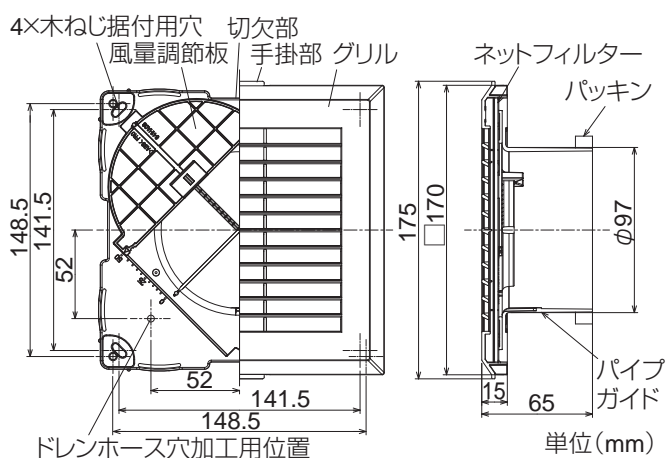
- 石こうボードに直接固定する場合は下記のものをご用意ください。
 - ・市販の石こうボード用アンカー……4本（φ 3.5 木ねじ用）
- 天井面に据付けてダクト用換気扇のドレン処理をする場合は下記のものをご用意ください。
 - ・市販のビニールホース（外径 18mm、内径 13mm）

据付け前のお願い

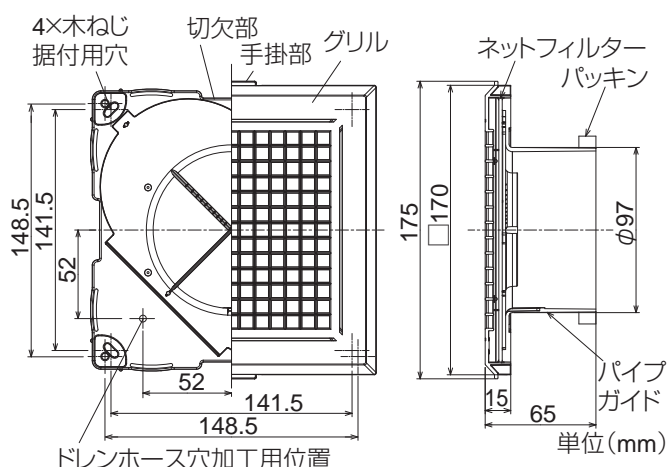
- 高温（40℃以上）になるような場所では使用できません。
- 直接炎・油煙が当たるおそれのある場所や有機溶剤・可燃性ガスのある場所では使用できません。
- メンテナンスのできる場所に据付けてください。
- 給気用途で使用の際は火災報知器の感知部から 1.5m 以上離れた場所に据付けてください。
- 自然給気（24 時間換気方式の排気による圧力差を利用する給気）用途で使用の際は以下のことをお願いします。
 - ・ 接続するダクトは雨水の浸入を防止するため、屋外に向けて 1/30 の下り勾配をつけてください。
 - ・ 屋外部材を組み合わせる場合、壁厚が薄いと据付けられない場合があります。
- 据付けるダクトに変形（ツブレ等）や極端な曲げがないことを確認して据付けてください。
- 床面に据付ける場合、グリルに重いものをのせたり、足で踏む場所には据付けしないでください。
- 据付け場所の環境によっては結露することがあります。
- 据付面に反り・凸凹がないか確認して据付けてください。
- 浴室へ据付ける場合は、付属の木ねじを市販のステンレス製木ねじに変更してください。（P-13GL タイプは除く）

外形寸法図

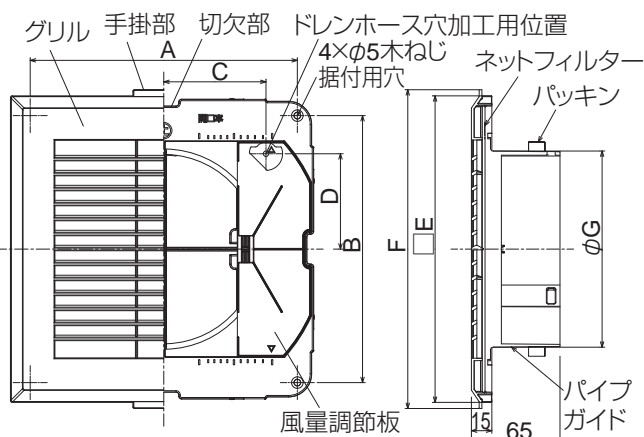
■P-13GLタイプ



■P-13GHタイプ

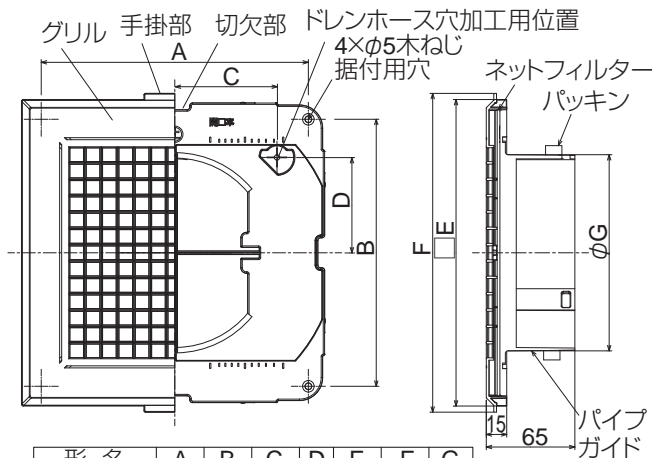


■P-18・23GLタイプ



形名	A	B	C	D	E	F	G
P-18タイプ	196	196	75	70	225	234	144
P-23タイプ	256	256	100	95	285	294	197

■P-18・23GHタイプ



形名	A	B	C	D	E	F	G
P-18タイプ	196	196	75	70	225	234	144
P-23タイプ	256	256	100	95	285	294	197

据付可能場所

天井・壁・床（踏みつけられない場所）

付属部品

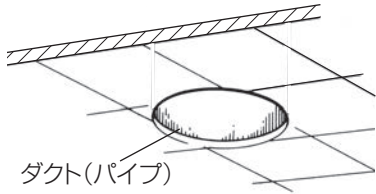
- 木ねじ（鉄製）…4本
（パイプガイド裏側に付属）
- ※ P-13GL タイプのみ
ステンレス製



据付方法

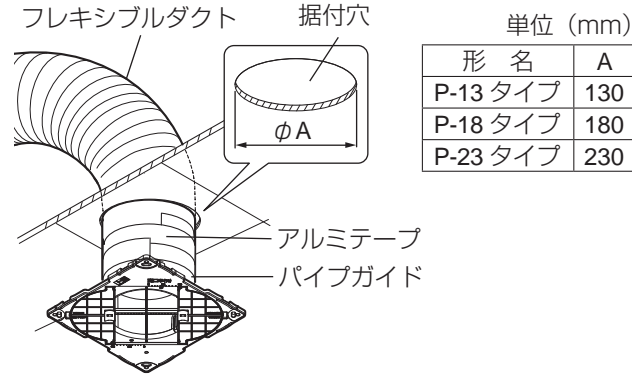
1. 据付け前の準備

スパイラルダクト・硬質ポリ塩化ビニル管の場合

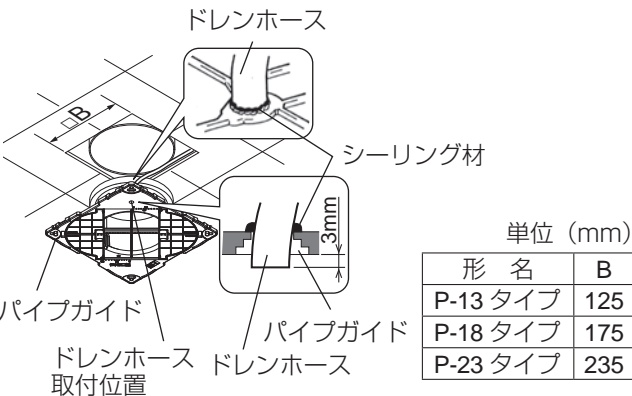


- 1.ダクトを給排気グリル据付位置まで配管する。
- 2.天井材の給排気グリル据付位置にダクト（パイプ）の内径に合わせた穴を開ける。
●ダクトは天井材から出ないようにしてください。
- 3.グリルの手掛部を持ってパイプガイドからグリルをはずす。
- 4.パイプガイド裏側に付属している木ねじを取りはずす。
※以上は天井据付の場合を示します。壁据付・床据付の場合も同様に行ってください。

アルミフレキシブルダクトの場合



- 1.天井材の据付位置にφ A の穴を開ける。
- 2.パイプガイド裏側に付属している木ねじを取りはずす。
- 3.グリルの手掛部を持ってパイプガイドからグリルをはずす。
- 4.アルミフレキシブルダクトを据付穴から引き出してパイプガイドと接続し、風漏れがしないよう市販のアルミテープで接続部を巻付け固定する。



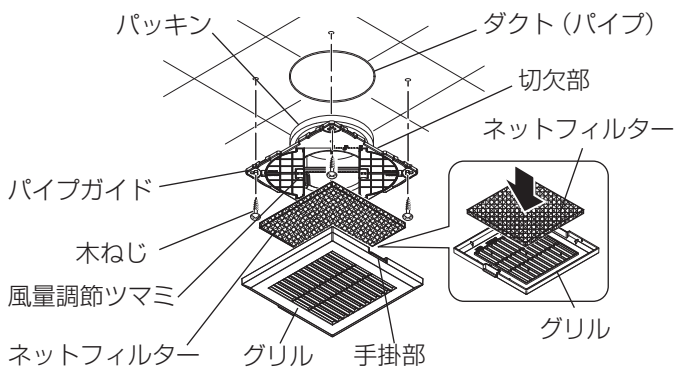
ドレン処理をする場合

- 1.天井材の据付位置に□ B となるよう角穴を開ける。
- 2.ドレンホース取付位置側の風量調節板を取りはずす。
●P-13GL タイプ・GH タイプは取りはずし不要です。
- 3.ドリル等でドレンホース取付位置センター（凹部）にφ 19mm の穴をあける。
- 4.ドレンホース（外径φ 18mm、内径φ 13mm のビニルホース）を穴に通し、周りをシーリング材で処理する。

お願い

- ドレンホースの先端はパイプガイドから 3mm 以上出ないようにしてください。

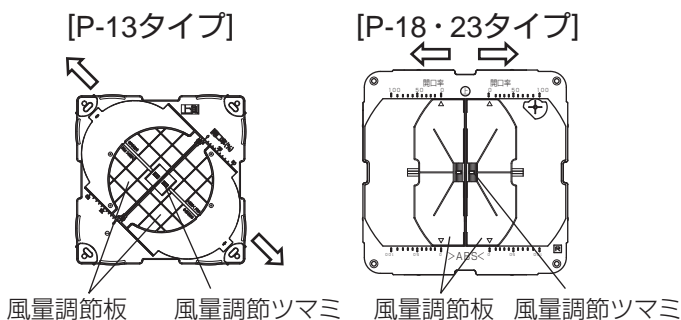
2. 本体の据付け



- 1.パイプガイドをダクトに差し込み、付属の木ねじ（4本）で天井材に締め付ける。
●石こうボードに直接据付けを行う場合は、必ず市販の石こうボード用アンカーを使用してください。
●ねじ締め付け時は斜めにならないよう、真っ直ぐに締め付けてください。
●接続ダクトの応力や、据付面の変形などによりパイプガイドが変形・破損に至ることがないように締め付けてください。
- 2.必要に応じて風量調節ツマミにより開口面積を調節する。
●GH タイプは風量調節機能はありません。
- 3.ネットフィルター付の場合は図のようにグリルの内側に入れる。
- 4.グリルの手掛け部とパイプガイドの切欠部を合わせてはめ込む。
●GL タイプはお好みの風方向に合わせてはめ込む。

お願い

- グリルをパイプガイドへ確実にはめ込んでください。はめ込みが不十分な場合、グリルが落下するおそれがあります。



据付け後の確認

据付け後、下記の確認をお願いします。

- ・ グリルが正しく取付けられているか？
- ・ 据付面と製品の間に著しいすき間がないか？
- ・ ねじ類にゆるみなどがいないか？

お手入れ

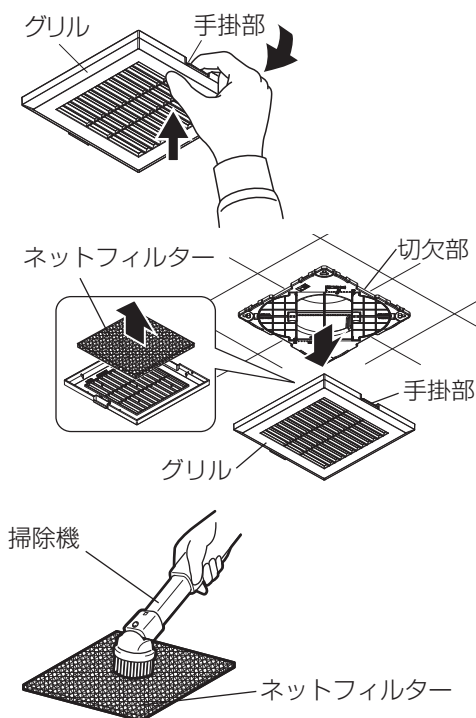
グリルやネットフィルターにほこりなどが付着すると換気扇の風量低下や異常音発生の原因になります。2 か月に 1 度を目安として清掃してください。

⚠ 注意



指示に従い必ず行う

- お手入れの際は、手袋を着用する（着用しないとけがをする原因）
- お手入れの際は、必ず接続されている換気扇の運転を停止してから行う（運転状態での作業はけがの原因）
- お手入れの際は足元が不安定な状態でグリルの着脱を行わない（足元が不安定な状態での作業はけがの原因）



1. グリルをはずす。
 - 手掛部に指先をあてて、下側に引っ張るとはずれます。
2. グリルからネットフィルターを取りはずす。
3. ネットフィルターの清掃をする。
 - 軽く手でたたかまたは掃除機でほこりを吸い取る。汚れのひどい場合は、水またはぬるま湯（40℃以下）に台所用中性洗剤を溶かして押し洗いをし、よく乾かす。
 - このネットフィルターは定期的な清掃により繰り返しご使用いただけますが、著しいネットフィルターの目詰まりやネットフィルター繊維の破損、ほつれがひどい場合などは下記の交換用ネットフィルターを購入し、交換してください。
4. グリルを清掃する。
 - ぬるま湯（40℃以下）に浸した布をかたくしぼってふく。汚れのひどい場合は、薄めた台所用中性洗剤を浸した布で汚れをふき取り洗剤が残らないよう乾いた布でよくふき取る。
5. ネットフィルターをグリル内側へ入れる。
6. グリルの手掛部とパイプガイドの切欠部を合わせて元通りにはめ込む。

交換用ネットフィルター	適用機種
P-13GNET	P-13 タイプ
P-18GNET	P-18 タイプ
P-23GNET	P-23 タイプ

お願い

- ネットフィルター付タイプはネットフィルターをはずす際に虫やほこりが落下する場合がありますのでご注意ください。
- フィルターのもみ洗いは絶対におやめください。
- 熱湯で洗ったり、直接火にあてて乾かししたり、ドライヤーなどで温風をあてて乾かすことは絶対にしないでください。
- 清掃時に洗剤を使用される場合は、台所用中性洗剤をご使用いただき、洗剤に記載されている使用量の目安まで薄めてご使用ください。また、柑橘系などの植物系洗剤はプラスチックが破損するおそれがあるため使用しないでください。
- 洗剤が残らないようによくふき取ってください。
- お手入れに下記の溶剤・洗剤を使用しないでください
シンナー、アルコール、ベンジンなどの溶剤、ガソリン、灯油、カビ取り洗剤、スプレー、酸性洗剤、アルカリ性洗剤、塩素系洗剤、化学ぞうきんの薬品、クレンザーなどの研磨剤入りの洗剤、殺菌剤、消毒剤など（破損・変質・変色する原因になります）

アフターサービス

当社は、この給排気グリルの補修用性能部品を製造打切り後 6 年保有しています。

補修用性能部品とは、その製品の機能を維持するために必要な部品です。

ご不明な点や修理に関するご相談はお買上げの販売店か下記窓口にご相談ください。

■ご相談窓口 平日 9:00～12:00 13:00～19:00（土・日・祝・弊社休日以外）

三菱電機 換気送風機技術相談センター 電話：0120-726-471（無料）

※電話番号などについては変更になることがありますので、あらかじめご了承ください。

三菱電機株式会社

中津川製作所 〒508-8666 岐阜県中津川市駒場町1番3号

外壁用部材

丸形防風板付ベントキャップ(覆い付)

防火ダンパー付丸形防風板付ベントキャップ(覆い付)(防火設備該当品)



メルコエアテック

取扱説明書(据付説明書付)

この製品は、換気扇をダクト配管して給気・排気をする場合に屋外側のダクト先端に据付けて使用するものです。

■防火ダンパー付はダクト配管を通して火災が広がるのを防止する構造になっています。

■防火ダンパーの使用については、地区により異なった規制を受ける場合がありますので、あらかじめ所轄の官公庁（特に消防署）にご相談ください。

■この製品の性能・機能を十分発揮させ、また安全を確保するために、正しい据付けが必要です。

■据付けを始める前に、この説明書をよくお読みになり、正しく安全に据付けてください。

据付け終了後は、必ずこの説明書をお客様にお渡しください。

■お客様ご自身では据付けしないでください。（安全や機能の確保ができません）

ご使用前に説明書をよくお読みになり、正しく安全にお使いください。

なお、お読みになった後は、お使いになるかたがいつでも見られるところに保管してください。

この製品は日本国内用ですので日本国外では使用できず、またアフターサービスもできません。

This appliance is designed for use in Japan only and can not be used in any other country. No servicing is available outside of Japan.

タイプ	適用パイプ口径 (mm)
AT-75	φ75
AT-100	φ100
AT-125	φ125
AT-150	φ150

●形名末尾に「-BL」・「-BL**」の付く製品は優良住宅部品「BL」認定品です。

●適用パイプの種類…スパイラルダクト、硬質ポリ塩化ビニル管 (VU)、硬質ポリ塩化ビニル管 (VP)

※φ150タイプは硬質ポリ塩化ビニル管 (VP) には据付けできません。

●AT-125タイプ (φ125mm) は2管路硬質ポリ塩化ビニル管対応 (防火ダンパー付は除く)

●温度ヒューズ公称動作温度

72℃ …… 形名の最後「D」・「D**」・「D-**」

120℃ …… 形名の最後「K」・「K**」・「K-**」

※1: 「*」には機種により異なったアルファベットまたは数字が入ります。

※2: 火気使用室 (台所など) 対応の防火ダンパーは120℃品をご使用ください。

優良住宅部品(BL)について

●BLマークの証紙の貼付がされている製品については、当社の定める施工要領を逸脱しない据付工事にて不具合が生じた場合、一般財団法人ベターリビングのBL保険制度により無償で修理いたします。保証期間は製品が住宅に据付けられ引き渡されたのち5年(ダンパーは2年)です。(温度ヒューズを除く)

●BL保険制度については、一般財団法人ベターリビングのホームページ(<https://www.cbl.or.jp/>)をご覧ください。

安全のために必ず守ること

誤った取扱いをしたときに生じる危険とその程度を次の表示で区分して説明しています。

	警告 誤った取扱いをしたときに死亡や重傷などに結びつく可能性があるもの
	●防火ダンパーを密閉または、半密閉の燃焼設備(給湯機・風呂釜など)の排気ダクトには使用しない(誤動作によりダンパーが閉じて排気ガスが室内に逆流し、一酸化炭素中毒を起こす原因) ●常時振動したり、振動しやすい場所には据付けしない(落下によるけがの原因)
	●本体の据付けは、十分強度のあるところを選んで確実に行う(落下によるけがの原因) ●必ず定期的(1年以内ごと)に点検を行う

	注意 誤った取扱いをしたときに軽傷または家屋・家財などの物的損害に結びつくもの
	●据付けやお手入れの際は、手袋を着用する(着用しないとけがの原因)

据付け前の準備

据付け前に下記のものをご用意ください。

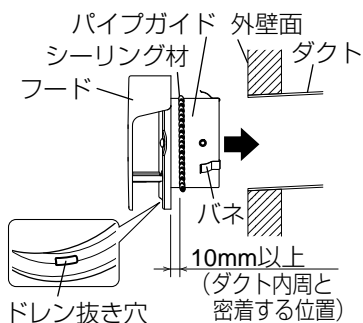
・シーリング材(JIS A 5758適合品のシリコン系、変成シリコン系)

据付け前のお願い

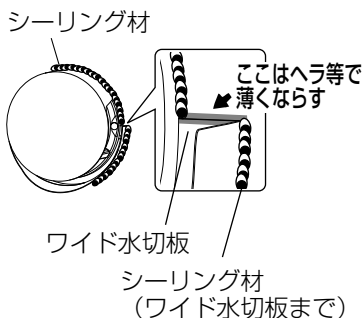
- 使用環境が-30℃~50℃の範囲になる場所で使用してください。
- 重塩害エリアには、必ず重塩害グレード(受注対応品)をご使用ください。
- この製品は汚染ガス耐力(酸、薬品、温泉害など)を持たせたものではありません。下記のような場所での使用は腐食が急激に進み、寿命が著しく低下するおそれがありますので特にこまめな点検・清掃および早めのお手入れが必要です。
 - ・化学工場、パルプ工場などの構内およびその周辺地域
 - ・工場、学校等の実験室などで化学薬品を使用する場所
 - ・温泉地域やプール、下水の排気などの用途
 - ・その他、腐食性物質、腐食性ガスの発生する場所
 - ・融雪剤が飛散する場所
- 点検・清掃や温度ヒューズの交換・部品の交換が容易にできるところへ据付けてください。
- ダクトには、雨水の浸入を防ぐため、屋外へ向けて下りこう配をつけてください。(排気ダクト:1/100以上、給気ダクト:1/30以上)
- 据付けに支障がないよう、ダクトが外壁面まで配管してあるか確認してください。外壁面より飛び出た部分は予め切断してください。
- 有機溶剤や酸・アルカリ洗剤が直接触れると塗装のはく離や製品各部の変色、腐食の原因となります。必ず下記の方法としてください。
 - ・タイル仕上げの外壁…必ずタイルの酸洗いで後に製品を据付けてください。
 - ・吹付塗装仕上げの外壁…必ず吹付塗装後に製品を据付けてください。
- 製品据付け後、酸洗いや吹付塗装を実施する場合は、有機溶剤などが製品に触れないように必ず養生テープなどで養生してください。また、養生テープをはずした後は、必ず製品を水洗いしてください。
- ギャラリ幅(16mm)以下の小動物(アブラコウモリなど)が侵入する可能性のある環境には、網付を推奨いたします。
- 網より小さい虫(ショウジョウバエ、ウンカなど)は侵入するおそれがあります。
- 室内側からの汚染空気や設置環境により、外壁面が汚れることがあります。

据付方法

■パイプガイドへの塗布



■製品全周への塗布



1. フードを据付ける前にパイプガイドにシーリング材を塗布する。(防水処理および落下防止)
※シーリング材は幅5mm以上、高さ10mm以上を塗布する。
2. ドレン抜き穴が下側になるようにして、外壁面まで配管されたダクトに差し込む。
3. 下記の部分にシーリング材を塗布する。(防水処理および落下防止)

【ワイド水切板なしの場合】

塗布場所：フード全周と外壁面のすき間

【ワイド水切板付の場合】

塗布場所①：フード上側半周と外壁面のすき間

塗布場所②：ワイド水切板下部と外壁面のすき間

※ワイド水切タイプの場合、切り欠き部はシーリング材を薄くし、ヘラ等でならして防水処理をしてください。

お手入れ

点検項目

- 製品の据付け状態は正常であるか？
- シーリング材に亀裂などの劣化はないか？
- ねじ類に緩みなどないか？
- 製品各部に腐食や塗装の浮きなどがないか？
- 温度ヒューズに著しい腐食(銅板が青緑色へ変色)の発生がないか？
- 樹脂部品に割れなどがないか？
- 温度ヒューズが作動し、ダンパーが閉じていないか？

※点検の結果、異常が見つかった場合は、修理、部品(製品)の交換をお買い上げの販売店、工事店に依頼してください。

清掃

■塩害エリア・重塩害エリアや融雪剤の影響を受ける設置環境では、付着した塩分などを除去するため定期的(1年以内ごと)に水洗いを行ってください。塩分や黄砂などの汚れをそのままにしておきますと腐食の発生原因となります。(水洗い後は、よく乾かしてください)

■網付の場合は油やほこりが付着しますと換気風量の低下や換気扇の故障の原因となりますので3か月に1度を目安に清掃を行ってください。

- 掃除機などでほこりを吸い取る。

汚れのひどい場合は中性洗剤を溶かしたぬるま湯(40℃以下)に浸した布で汚れを取り、洗剤が残らないよう布などでふき取る。

※清掃・修理などの際には、シンナー・アルコール・その他化学薬品(酸・アルカリ洗剤)などの溶剤を使用しないでください。腐食や変色・変質などの原因になります。

温度ヒューズの交換

※取付け・交換はお買い上げの販売店、工事店に依頼してください。

※温度ヒューズの交換が困難な場合は、製品を壁面からはずして交換をしてください。交換後は据付け時と同様の手順で据付けてください。

<p>①製品外周に塗布されているシーリング材を切断する。</p> <p>シーリング材</p>	<p>②フードを止めているねじ2本をゆるめ、フードを取りはずす。</p> <p>フード</p> <p>ねじ</p>	<p>③パイプガイドに手を入れて、温度ヒューズのフックで片方のダンパーの引掛部を引掛け、片方のダンパーを起こす。</p> <p>ダンパー</p> <p>フック</p> <p>引掛部</p> <p>温度ヒューズ</p>	<p>④手を入れてもう片方のダンパーを裏側から押すように起こす。</p>
<p>⑤両方のダンパーを指ではさみ、引掛部に温度ヒューズを取付ける。 ※はさみにくいときは、ラジオペンチなどを使用してください。</p> <p>引掛部</p> <p>温度ヒューズ</p> <p>ラジオペンチ</p>	<p>⑥フードを元通りに取付ける。 ※据付ねじの締付トルクは0.9~1.4N・mとしてください。</p> <p>フード</p> <p>ねじ</p>		<p>⑦製品外周にシーリング材を塗布する。</p>

株式会社メルコエアテック

〒508-0011 岐阜県中津川市駒場526-2 フリーダイヤル TEL: 0120-66-9893 FAX: 0120-66-9895
ホームページアドレス: <https://www.melcoairtec.co.jp/>

外壁用部材

丸形防風板付ベントキャップ(覆い付)

防火ダンパー付丸形防風板付ベントキャップ(覆い付)(防火設備該当品)



取扱説明書(据付説明書付)

この製品は、換気扇をダクト配管して給気・排気をする場合に屋外側のダクト先端に据付けて使用するものです。

■防火ダンパー付はダクト配管を通して火災が広がるのを防止する構造になっています。

■防火ダンパーの使用については、地区により異なった規制を受ける場合がありますので、あらかじめ所轄の官公庁（特に消防署）にご相談ください。

■この製品の性能・機能を十分発揮させ、また安全を確保するために、正しい据付けが必要です。

■据付けを始める前に、この説明書をよくお読みになり、正しく安全に据付けてください。

据付け終了後は、必ずこの説明書をお客様にお渡しください。

■お客様ご自身では据付けしないでください。（安全や機能の確保ができません）

ご使用前に説明書をよくお読みになり、正しく安全にお使いください。

なお、お読みになった後は、お使いになるかたがいつでも見られるところに保管してください。

この製品は日本国内用ですので日本国外では使用できず、またアフターサービスもできません。

This appliance is designed for use in Japan only and can not be used in any other country. No servicing is available outside of Japan.

タイプ	適用パイプ口径 (mm)
AT-75	φ75
AT-100	φ100
AT-125	φ125
AT-150	φ150

●形名末尾に「-BL」・「-BL**」の付く製品は優良住宅部品「BL」認定品です。

●適用パイプの種類…スパイラルダクト、硬質ポリ塩化ビニル管 (VU)、硬質ポリ塩化ビニル管 (VP)

※φ150タイプは硬質ポリ塩化ビニル管 (VP) には据付けできません。

●AT-125タイプ (φ125mm) は2管路硬質ポリ塩化ビニル管対応 (防火ダンパー付は除く)

●温度ヒューズ公称動作温度

72℃ …… 形名の最後「D」・「D**」・「D-**」

120℃ …… 形名の最後「K」・「K**」・「K-**」

※1: 「*」には機種により異なったアルファベットまたは数字が入ります。

※2: 火気使用室 (台所など) 対応の防火ダンパーは120℃品をご使用ください。

優良住宅部品(BL)について

●BLマークの証紙の貼付がされている製品については、当社の定める施工要領を逸脱しない据付工事にて不具合が生じた場合、一般財団法人ベターリビングのBL保険制度により無償で修理いたします。保証期間は製品が住宅に据付けられ引き渡されたのち5年(ダンパーは2年)です。(温度ヒューズを除く)

●BL保険制度については、一般財団法人ベターリビングのホームページ(<https://www.cbl.or.jp/>)をご覧ください。

安全のために必ず守ること

誤った取扱いをしたときに生じる危険とその程度を次の表示で区分して説明しています。

	警告 誤った取扱いをしたときに死亡や重傷などに結びつく可能性があるもの
	●防火ダンパーを密閉または、半密閉の燃焼設備(給湯機・風呂釜など)の排気ダクトには使用しない(誤動作によりダンパーが閉じて排気ガスが室内に逆流し、一酸化炭素中毒を起こす原因) ●常時振動したり、振動しやすい場所には据付けしない(落下によるけがの原因)
	●本体の据付けは、十分強度のあるところを選んで確実に行う(落下によるけがの原因) ●必ず定期的(1年以内ごと)に点検を行う

	注意 誤った取扱いをしたときに軽傷または家屋・家財などの物的損害に結びつくもの
	●据付けやお手入れの際は、手袋を着用する(着用しないとけがの原因)

据付け前の準備

据付け前に下記のものをご用意ください。

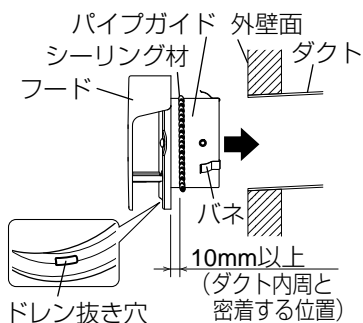
・シーリング材(JIS A 5758適合品のシリコン系、変成シリコン系)

据付け前のお願い

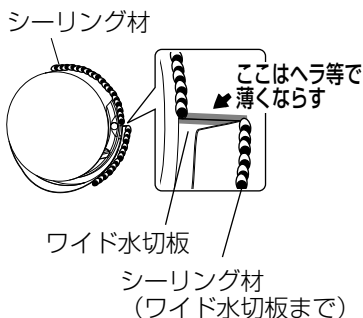
- 使用環境が-30℃~50℃の範囲になる場所で使用してください。
- 重塩害エリアには、必ず重塩害グレード(受注対応品)をご使用ください。
- この製品は汚染ガス耐力(酸、薬品、温泉害など)を持たせたものではありません。下記のような場所での使用は腐食が急激に進み、寿命が著しく低下するおそれがありますので特にこまめな点検・清掃および早めのお手入れが必要です。
 - ・化学工場、パルプ工場などの構内およびその周辺地域
 - ・工場、学校等の実験室などで化学薬品を使用する場所
 - ・温泉地域やプール、下水の排気などの用途
 - ・その他、腐食性物質、腐食性ガスの発生する場所
 - ・融雪剤が飛散する場所
- 点検・清掃や温度ヒューズの交換・部品の交換が容易にできるところへ据付けてください。
- ダクトには、雨水の浸入を防ぐため、屋外へ向けて下りこう配をつけてください。(排気ダクト:1/100以上、給気ダクト:1/30以上)
- 据付けに支障がないよう、ダクトが外壁面まで配管してあるか確認してください。外壁面より飛び出た部分は予め切断してください。
- 有機溶剤や酸・アルカリ洗剤が直接触れると塗装のはく離や製品各部の変色、腐食の原因となります。必ず下記の方法としてください。
 - ・タイル仕上げの外壁…必ずタイルの酸洗いで後に製品を据付けてください。
 - ・吹付塗装仕上げの外壁…必ず吹付塗装後に製品を据付けてください。
- 製品据付け後、酸洗いや吹付塗装を実施する場合は、有機溶剤などが製品に触れないように必ず養生テープなどで養生してください。また、養生テープをはずした後は、必ず製品を水洗いしてください。
- ギャラリ幅(16mm)以下の小動物(アブラコウモリなど)が侵入する可能性のある環境には、網付を推奨いたします。
- 網より小さい虫(ショウジョウバエ、ウンカなど)は侵入するおそれがあります。
- 室内側からの汚染空気や設置環境により、外壁面が汚れることがあります。

据付方法

■パイプガイドへの塗布



■製品全周への塗布



1. フードを据付ける前にパイプガイドにシーリング材を塗布する。(防水処理および落下防止)
※シーリング材は幅5mm以上、高さ10mm以上を塗布する。
2. ドレン抜き穴が下側になるようにして、外壁面まで配管されたダクトに差し込む。
3. 下記の部分にシーリング材を塗布する。(防水処理および落下防止)

【ワイド水切板なしの場合】

塗布場所：フード全周と外壁面のすき間

【ワイド水切板付の場合】

塗布場所①：フード上側半周と外壁面のすき間

塗布場所②：ワイド水切板下部と外壁面のすき間

※ワイド水切タイプの場合、切り欠き部はシーリング材を薄くし、ヘラ等でならして防水処理をしてください。

お手入れ

点検項目

- 製品の据付け状態は正常であるか？
- シーリング材に亀裂などの劣化はないか？
- ねじ類に緩みなどないか？
- 製品各部に腐食や塗装の浮きなどがないか？
- 温度ヒューズに著しい腐食(銅板が青緑色へ変色)の発生がないか？
- 樹脂部品に割れなどがないか？
- 温度ヒューズが作動し、ダンパーが閉じていないか？

※点検の結果、異常が見つかった場合は、修理、部品(製品)の交換をお買い上げの販売店、工事店に依頼してください。

清掃

- 塩害エリア・重塩害エリアや融雪剤の影響を受ける設置環境では、付着した塩分などを除去するため定期的(1年以内ごと)に水洗いを行ってください。塩分や黄砂などの汚れをそのままにしておきますと腐食の発生原因となります。(水洗い後は、よく乾かしてください)
 - 網付の場合は油やほこりが付着しますと換気風量の低下や換気扇の故障の原因となりますので3か月に1度を目安に清掃を行ってください。
 - 掃除機などでほこりを吸い取る。
 - 汚れのひどい場合は中性洗剤を溶かしたぬるま湯(40℃以下)に浸した布で汚れを取り、洗剤が残らないよう布などでふき取る。
- ※清掃・修理などの際には、シンナー・アルコール・その他化学薬品(酸・アルカリ洗剤)などの溶剤を使用しないでください。腐食や変色・変質などの原因になります。

温度ヒューズの交換

※取付け・交換はお買い上げの販売店、工事店に依頼してください。

※温度ヒューズの交換が困難な場合は、製品を壁面からはずして交換をしてください。交換後は据付け時と同様の手順で据付けてください。

<p>①製品外周に塗布されているシーリング材を切断する。</p> <p>シーリング材</p>	<p>②フードを止めているねじ2本をゆるめ、フードを取りはずす。</p> <p>フード</p> <p>ねじ</p>	<p>③パイプガイドに手を入れて、温度ヒューズのフックで片方のダンパーの引掛部を引掛け、片方のダンパーを起こす。</p> <p>ダンパー</p> <p>フック</p> <p>引掛部</p> <p>温度ヒューズ</p>	<p>④手を入れてもう片方のダンパーを裏側から押すように起こす。</p>
<p>⑤両方のダンパーを指ではさみ、引掛部に温度ヒューズを取付ける。 ※はさみにくいときは、ラジオペンチなどを使用してください。</p> <p>引掛部</p> <p>温度ヒューズ</p> <p>ラジオペンチ</p>	<p>⑥フードを元通りに取付ける。 ※据付ねじの締付トルクは0.9~1.4N・mとしてください。</p> <p>フード</p> <p>ねじ</p>		<p>⑦製品外周にシーリング材を塗布する。</p>

株式会社メルコエアテック

〒508-0011 岐阜県中津川市駒場526-2 フリーダイヤル TEL: 0120-66-9893 FAX: 0120-66-9895
ホームページアドレス: <https://www.melcoairtec.co.jp/>

外壁用部材

丸形防風板付ベントキャップ(覆い付)

防火ダンパー付丸形防風板付ベントキャップ(覆い付)(防火設備該当品)



取扱説明書(据付説明書付)

この製品は、換気扇をダクト配管して給気・排気をする場合に屋外側のダクト先端に据付けて使用するものです。

■防火ダンパー付はダクト配管を通して火災が広がるのを防止する構造になっています。

■防火ダンパーの使用については、地区により異なった規制を受ける場合がありますので、あらかじめ所轄の官公庁（特に消防署）にご相談ください。

■この製品の性能・機能を十分発揮させ、また安全を確保するために、正しい据付けが必要です。

■据付けを始める前に、この説明書をよくお読みになり、正しく安全に据付けてください。

据付け終了後は、必ずこの説明書をお客様にお渡しください。

■お客様ご自身では据付けしないでください。（安全や機能の確保ができません）

ご使用前に説明書をよくお読みになり、正しく安全にお使いください。

なお、お読みになった後は、お使いになるかたがいつでも見られるところに保管してください。

この製品は日本国内用ですので日本国外では使用できず、またアフターサービスもできません。

This appliance is designed for use in Japan only and can not be used in any other country. No servicing is available outside of Japan.

タイプ	適用パイプ口径 (mm)
AT-75	φ75
AT-100	φ100
AT-125	φ125
AT-150	φ150

●形名末尾に「-BL」・「-BL**」の付く製品は優良住宅部品「BL」認定品です。

●適用パイプの種類…スパイラルダクト、硬質ポリ塩化ビニル管（VU）、硬質ポリ塩化ビニル管（VP）

※φ150タイプは硬質ポリ塩化ビニル管（VP）には据付けできません。

●AT-125タイプ（φ125mm）は2管路硬質ポリ塩化ビニル管対応（防火ダンパー付は除く）

●温度ヒューズ公称動作温度

72℃ …… 形名の最後「D」・「D**」・「D-**」

120℃ …… 形名の最後「K」・「K**」・「K-**」

※1：「*」には機種により異なったアルファベットまたは数字が入ります。

※2：火気使用室（台所など）対応の防火ダンパーは120℃品をご使用ください。

優良住宅部品(BL)について

●BLマークの証紙の貼付がされている製品については、当社の定める施工要領を逸脱しない据付工事にて不具合が生じた場合、一般財団法人ベターリビングのBL保険制度により無償で修理いたします。保証期間は製品が住宅に据付けられ引き渡されたのち5年（ダンパーは2年）です。（温度ヒューズを除く）

●BL保険制度については、一般財団法人ベターリビングのホームページ(<https://www.cbl.or.jp/>)をご覧ください。

安全のために必ず守ること

誤った取扱いをしたときに生じる危険とその程度を次の表示で区分して説明しています。

	警告 誤った取扱いをしたときに死亡や重傷などに結びつく可能性があるもの
	●防火ダンパーを密閉または、半密閉の燃焼設備（給湯機・風呂釜など）の排気ダクトには使用しない（誤動作によりダンパーが閉じて排気ガスが室内に逆流し、一酸化炭素中毒を起こす原因） ●常時振動したり、振動しやすい場所には据付けしない（落下によるけがの原因）
	●本体の据付けは、十分強度のあるところを選んで確実に行う（落下によるけがの原因） ●必ず定期的（1年以内ごと）に点検を行う

	注意 誤った取扱いをしたときに軽傷または家屋・家財などの物的損害に結びつくもの
	●据付けやお手入れの際は、手袋を着用する（着用しないとけがの原因）

据付け前の準備

据付け前に下記のものをご用意ください。

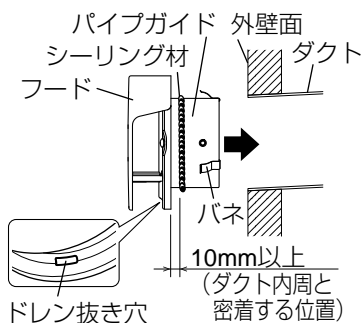
・シーリング材（JIS A 5758適合品のシリコン系、変成シリコン系）

据付け前のお願い

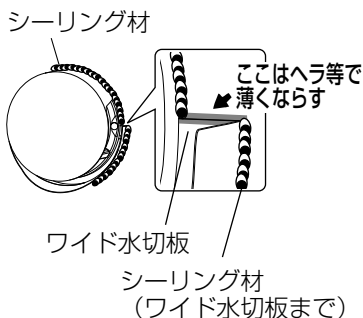
- 使用環境が-30℃～50℃の範囲になる場所で使用してください。
- 重塩害エリアには、必ず重塩害グレード(受注対応品)をご使用ください。
- この製品は汚染ガス耐力(酸、薬品、温泉害など)を持たせたものではありません。下記のような場所での使用は腐食が急激に進み、寿命が著しく低下するおそれがありますので特にこまめな点検・清掃および早めのお手入れが必要です。
 - ・化学工場、パルプ工場などの構内およびその周辺地域
 - ・工場、学校等の実験室などで化学薬品を使用する場所
 - ・温泉地域やプール、下水の排気などの用途
 - ・その他、腐食性物質、腐食性ガスの発生する場所
 - ・融雪剤が飛散する場所
- 点検・清掃や温度ヒューズの交換・部品の交換が容易にできるところへ据付けてください。
- ダクトには、雨水の浸入を防ぐため、屋外へ向けて下りこう配をつけてください。（排気ダクト：1/100以上、給気ダクト：1/30以上）
- 据付けに支障がないよう、ダクトが外壁面まで配管してあるか確認してください。外壁面より飛び出た部分は予め切断してください。
- 有機溶剤や酸・アルカリ洗剤が直接触れると塗装のはく離や製品各部の変色、腐食の原因となります。必ず下記の方法としてください。
 - ・タイル仕上げの外壁…必ずタイルの酸洗いで後に製品を据付けてください。
 - ・吹付塗装仕上げの外壁…必ず吹付塗装後に製品を据付けてください。
- 製品据付け後、酸洗いや吹付塗装を実施する場合は、有機溶剤などが製品に触れないように必ず養生テープなどで養生してください。また、養生テープをはずした後は、必ず製品を水洗いしてください。
- ギャラリ幅(16mm)以下の小動物(アブラコウモリなど)が侵入する可能性のある環境には、網付を推奨いたします。
- 網より小さい虫(ショウジョウバエ、ウンカなど)は侵入するおそれがあります。
- 室内側からの汚染空気や設置環境により、外壁面が汚れることがあります。

据付方法

■パイプガイドへの塗布



■製品全周への塗布



1. フードを据付ける前にパイプガイドにシーリング材を塗布する。(防水処理および落下防止)
※シーリング材は幅5mm以上、高さ10mm以上を塗布する。
2. ドレン抜き穴が下側になるようにして、外壁面まで配管されたダクトに差し込む。
3. 下記の部分にシーリング材を塗布する。(防水処理および落下防止)

【ワイド水切板なしの場合】

塗布場所：フード全周と外壁面のすき間

【ワイド水切板付の場合】

塗布場所①：フード上側半周と外壁面のすき間

塗布場所②：ワイド水切板下部と外壁面のすき間

※ワイド水切タイプの場合、切り欠き部はシーリング材を薄くし、ヘラ等でならして防水処理をしてください。

お手入れ

点検項目

- 製品の据付け状態は正常であるか？
- シーリング材に亀裂などの劣化はないか？
- ねじ類に緩みなどないか？
- 製品各部に腐食や塗装の浮きなどがないか？
- 温度ヒューズに著しい腐食(銅板が青緑色へ変色)の発生がないか？
- 樹脂部品に割れなどがないか？
- 温度ヒューズが作動し、ダンパーが閉じていないか？

※点検の結果、異常が見つかった場合は、修理、部品(製品)の交換をお買い上げの販売店、工事店に依頼してください。

清掃

■塩害エリア・重塩害エリアや融雪剤の影響を受ける設置環境では、付着した塩分などを除去するため定期的(1年以内ごと)に水洗いを行ってください。塩分や黄砂などの汚れをそのままにしておきますと腐食の発生原因となります。(水洗い後は、よく乾かしてください)

■網付の場合は油やほこりが付着しますと換気風量の低下や換気扇の故障の原因となりますので3か月に1度を目安に清掃を行ってください。

- 掃除機などでほこりを吸い取る。

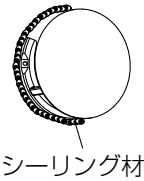
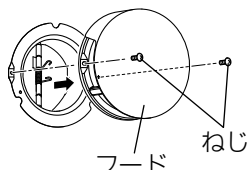
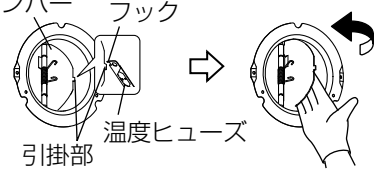


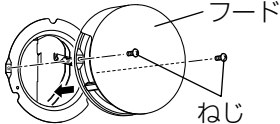
汚れのひどい場合は中性洗剤を溶かしたぬるま湯(40℃以下)に浸した布で汚れを取り、洗剤が残らないよう布などでふき取る。

※清掃・修理などの際には、シンナー・アルコール・その他化学薬品(酸・アルカリ洗剤)などの溶剤を使用しないでください。腐食や変色・変質などの原因になります。

温度ヒューズの交換

※取付け・交換はお買い上げの販売店、工事店に依頼してください。

※温度ヒューズの交換が困難な場合は、製品を壁面からはずして交換をしてください。交換後は据付け時と同様の手順で据付けてください。

<p>①製品外周に塗布されているシーリング材を切断する。</p>  <p>シーリング材</p>	<p>②フードを止めているねじ2本をゆるめ、フードを取りはずす。</p>  <p>フード ねじ</p>	<p>③パイプガイドに手を入れて、温度ヒューズのフックで片方のダンパーの引掛部を引掛け、片方のダンパーを起こす。</p>  <p>ダンパー フック 引掛部 温度ヒューズ</p>	<p>④手を入れてもう片方のダンパーを裏側から押すように起こす。</p> 
<p>⑤両方のダンパーを指ではさみ、引掛部に温度ヒューズを取付ける。 ※はさみにくいときは、ラジオペンチなどを使用してください。</p>  <p>引掛部 温度ヒューズ ラジオペンチ</p>	<p>⑥フードを元通りに取付ける。 ※据付ねじの締付トルクは0.9~1.4N・mとしてください。</p>  <p>フード ねじ</p>		<p>⑦製品外周にシーリング材を塗布する。</p>

株式会社メルコエアテック

〒508-0011 岐阜県中津川市駒場526-2 フリーダイヤル TEL: 0120-66-9893 FAX: 0120-66-9895
ホームページアドレス: <https://www.melcoairtec.co.jp/>

外壁用部材

丸形防風板付ベントキャップ(覆い付)

防火ダンパー付丸形防風板付ベントキャップ(覆い付)(防火設備該当品)



メルコエアテック

取扱説明書(据付説明書付)

この製品は、換気扇をダクト配管して給気・排気をする場合に屋外側のダクト先端に据付けて使用するものです。

■防火ダンパー付はダクト配管を通して火災が広がるのを防止する構造になっています。

■防火ダンパーの使用については、地区により異なった規制を受ける場合がありますので、あらかじめ所轄の官公庁（特に消防署）にご相談ください。

■この製品の性能・機能を十分発揮させ、また安全を確保するために、正しい据付けが必要です。

■据付けを始める前に、この説明書をよくお読みになり、正しく安全に据付けてください。

据付け終了後は、必ずこの説明書をお客様にお渡しください。

■お客様ご自身では据付けしないでください。（安全や機能の確保ができません）

ご使用前に説明書をよくお読みになり、正しく安全にお使いください。

なお、お読みになった後は、お使いになるかたがいつでも見られるところに保管してください。

この製品は日本国内用ですので日本国外では使用できず、またアフターサービスもできません。

This appliance is designed for use in Japan only and can not be used in any other country. No servicing is available outside of Japan.

タイプ	適用パイプ口径 (mm)
AT-75	φ75
AT-100	φ100
AT-125	φ125
AT-150	φ150

●形名末尾に「-BL」・「-BL**」の付く製品は優良住宅部品「BL」認定品です。

●適用パイプの種類…スパイラルダクト、硬質ポリ塩化ビニル管 (VU)、硬質ポリ塩化ビニル管 (VP)

※φ150タイプは硬質ポリ塩化ビニル管 (VP) には据付けできません。

●AT-125タイプ (φ125mm) は2管路硬質ポリ塩化ビニル管対応 (防火ダンパー付は除く)

●温度ヒューズ公称動作温度

72℃ …… 形名の最後「D」・「D**」・「D-**」

120℃ …… 形名の最後「K」・「K**」・「K-**」

※1: 「*」には機種により異なったアルファベットまたは数字が入ります。

※2: 火気使用室 (台所など) 対応の防火ダンパーは120℃品をご使用ください。

優良住宅部品(BL)について

●BLマークの証紙の貼付がされている製品については、当社の定める施工要領を逸脱しない据付工事にて不具合が生じた場合、一般財団法人ベターリビングのBL保険制度により無償で修理いたします。保証期間は製品が住宅に据付けられ引き渡されたのち5年(ダンパーは2年)です。(温度ヒューズを除く)

●BL保険制度については、一般財団法人ベターリビングのホームページ(<https://www.cbl.or.jp/>)をご覧ください。

安全のために必ず守ること

誤った取扱いをしたときに生じる危険とその程度を次の表示で区分して説明しています。

	警告 誤った取扱いをしたときに死亡や重傷などに結びつく可能性があるもの
	●防火ダンパーを密閉または、半密閉の燃焼設備(給湯機・風呂釜など)の排気ダクトには使用しない(誤動作によりダンパーが閉じて排気ガスが室内に逆流し、一酸化炭素中毒を起こす原因) ●常時振動したり、振動しやすい場所には据付けしない(落下によるけがの原因)
	●本体の据付けは、十分強度のあるところを選んで確実に行う(落下によるけがの原因) ●必ず定期的(1年以内ごと)に点検を行う

	注意 誤った取扱いをしたときに軽傷または家屋・家財などの物的損害に結びつくもの
	●据付けやお手入れの際は、手袋を着用する(着用しないとけがの原因)

据付け前の準備

据付け前に下記のものをご用意ください。

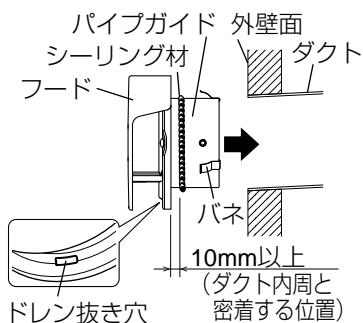
・シーリング材(JIS A 5758適合品のシリコン系、変成シリコン系)

据付け前のお願い

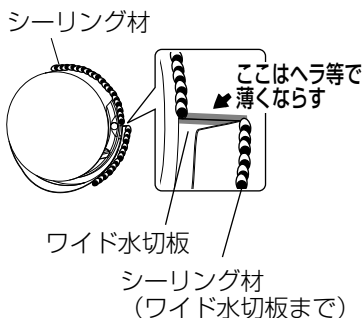
- 使用環境が-30℃~50℃の範囲になる場所で使用してください。
- 重塩害エリアには、必ず重塩害グレード(受注対応品)をご使用ください。
- この製品は汚染ガス耐力(酸、薬品、温泉害など)を持たせたものではありません。下記のような場所での使用は腐食が急激に進み、寿命が著しく低下するおそれがありますので特にこまめな点検・清掃および早めのお手入れが必要です。
 - ・化学工場、パルプ工場などの構内およびその周辺地域
 - ・工場、学校等の実験室などで化学薬品を使用する場所
 - ・温泉地域やプール、下水の排気などの用途
 - ・その他、腐食性物質、腐食性ガスの発生する場所
 - ・融雪剤が飛散する場所
- 点検・清掃や温度ヒューズの交換・部品の交換が容易にできるところへ据付けてください。
- ダクトには、雨水の浸入を防ぐため、屋外へ向けて下りこう配をつけてください。(排気ダクト:1/100以上、給気ダクト:1/30以上)
- 据付けに支障がないよう、ダクトが外壁面まで配管してあるか確認してください。外壁面より飛び出た部分は予め切断してください。
- 有機溶剤や酸・アルカリ洗剤が直接触れると塗装のはく離や製品各部の変色、腐食の原因となります。必ず下記の方法としてください。
 - ・タイル仕上げの外壁…必ずタイルの酸洗いで後に製品を据付けてください。
 - ・吹付塗装仕上げの外壁…必ず吹付塗装後に製品を据付けてください。
- 製品据付け後、酸洗いや吹付塗装を実施する場合は、有機溶剤などが製品に触れないように必ず養生テープなどで養生してください。また、養生テープをはずした後は、必ず製品を水洗いしてください。
- ギャラリ幅(16mm)以下の小動物(アブラコウモリなど)が侵入する可能性のある環境には、網付を推奨いたします。
- 網より小さい虫(ショウジョウバエ、ウンカなど)は侵入するおそれがあります。
- 室内側からの汚染空気や設置環境により、外壁面が汚れることがあります。

据付方法

■パイプガイドへの塗布



■製品全周への塗布



1. フードを据付ける前にパイプガイドにシーリング材を塗布する。(防水処理および落下防止)
※シーリング材は幅5mm以上、高さ10mm以上を塗布する。
2. ドレン抜き穴が下側になるようにして、外壁面まで配管されたダクトに差し込む。
3. 下記の部分にシーリング材を塗布する。(防水処理および落下防止)

【ワイド水切板なしの場合】

塗布場所：フード全周と外壁面のすき間

【ワイド水切板付の場合】

塗布場所①：フード上側半周と外壁面のすき間

塗布場所②：ワイド水切板下部と外壁面のすき間

※ワイド水切タイプの場合、切り欠き部はシーリング材を薄くし、ヘラ等でならして防水処理をしてください。

お手入れ

点検項目

- 製品の据付け状態は正常であるか？
- シーリング材に亀裂などの劣化はないか？
- ねじ類に緩みなどないか？
- 製品各部に腐食や塗装の浮きなどがないか？
- 温度ヒューズに著しい腐食(銅板が青緑色へ変色)の発生がないか？
- 樹脂部品に割れなどがないか？
- 温度ヒューズが作動し、ダンパーが閉じていないか？

※点検の結果、異常が見つかった場合は、修理、部品(製品)の交換をお買い上げの販売店、工事店に依頼してください。

清掃

- 塩害エリア・重塩害エリアや融雪剤の影響を受ける設置環境では、付着した塩分などを除去するため定期的(1年以内ごと)に水洗いを行ってください。塩分や黄砂などの汚れをそのままにしておきますと腐食の発生原因となります。(水洗い後は、よく乾かしてください)
 - 網付の場合は油やほこりが付着しますと換気風量の低下や換気扇の故障の原因となりますので3か月に1度を目安に清掃を行ってください。
 - 掃除機などでほこりを吸い取る。
 - 汚れのひどい場合は中性洗剤を溶かしたぬるま湯(40℃以下)に浸した布で汚れを取り、洗剤が残らないよう布などでふき取る。
- ※清掃・修理などの際には、シンナー・アルコール・その他化学薬品(酸・アルカリ洗剤)などの溶剤を使用しないでください。腐食や変色・変質などの原因になります。

温度ヒューズの交換

※取付け・交換はお買い上げの販売店、工事店に依頼してください。

※温度ヒューズの交換が困難な場合は、製品を壁面からはずして交換をしてください。交換後は据付け時と同様の手順で据付けてください。

<p>①製品外周に塗布されているシーリング材を切断する。</p> <p>シーリング材</p>	<p>②フードを止めているねじ2本をゆるめ、フードを取りはずす。</p> <p>フード</p> <p>ねじ</p>	<p>③パイプガイドに手を入れて、温度ヒューズのフックで片方のダンパーの引掛部を引掛け、片方のダンパーを起こす。</p> <p>ダンパー</p> <p>フック</p> <p>引掛部</p> <p>温度ヒューズ</p>	<p>④手を入れてもう片方のダンパーを裏側から押すように起こす。</p>
<p>⑤両方のダンパーを指ではさみ、引掛部に温度ヒューズを取付ける。 ※はさみにくいときは、ラジオペンチなどを使用してください。</p> <p>引掛部</p> <p>温度ヒューズ</p> <p>ラジオペンチ</p>	<p>⑥フードを元通りに取付ける。 ※据付ねじの締付トルクは0.9~1.4N・mとしてください。</p> <p>フード</p> <p>ねじ</p>		<p>⑦製品外周にシーリング材を塗布する。</p>

株式会社メルコエアテック

〒508-0011 岐阜県中津川市駒場526-2 フリーダイヤル TEL: 0120-66-9893 FAX: 0120-66-9895
ホームページアドレス: <https://www.melcoairtec.co.jp/>